

Kanálové čidlo teploty a relativní vlhkosti



Shrnutí KFF-... a KFTF-... jsou čidla teploty a relativní vlhkosti pro univerzální použití v aplikacích VVK.

Použití

- **Systémy VVK – měření a regulace prostorové teploty a relativní vlhkosti**

Funkce Čidlo měří teplotu a relativní vlhkost vzduchu a dalších neagresivních plynů. Používá se v technologii čistých prostor, chladírenství i u klimatizačních jednotek pro obytné prostory. Signály z čidla teploty a vlhkosti se převádějí na aktivní signály 0...10 V nebo 4...20 mA.

Čidla jsou určena pro nasazení v běžném, chemicky neagresivním prostředí. Nevyžadují pravidelnou údržbu. Relativní vlhkost je měřena kapacitním senzorem. Čidlo je chráněno výměnným membránovým filtrem.

Čidla se montují pomocí příruby (je součástí dodávky) na vzduchotechnický kanál.

Technické údaje

Napájení	24 V st ($\pm 20\%$) a 15...36 V ss ($\pm 10\%$) pro –U (napěťový výstup 0...10 V) 15...36 V ss ($\pm 10\%$) pro –I (proudový výstup 4...20 mA)
Provozní rozsah:	
- teplota	-35 ...+80 °C
- vlhkost	0...95% rH
Rozsah měření:	
- teplota	-35 ...+35 °C; -35 ...+75 °C; 0 ...+50 °C; 0 ...+80 °C
- vlhkost	0...100% rH
Chyba měření	± 3 % rH (20...80 % při 20°C), jinak ± 5 % ± 0.8 K při 20 °C (podle podmínek montáže)

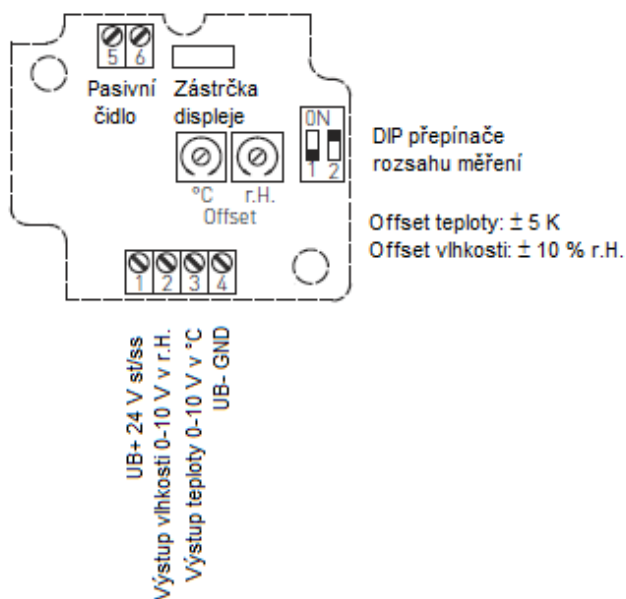
Dlouhodobá stabilita	±1 % ročně
Teplota (dopravu a skladování)	-35...+85 °C
Provozní teplota	-30...+75 °C (nekondenzující vlhkost)
Ochranná trubice	polyamid (PA6), Ø 20 x 235 mm
Třída ochrany	III (podle EN 60730)
Krytí	IP 65 (podle EN 60529) – pouze kryt elektroniky
Svorky	šroubové svorky pro vodiče 0,14 – 1,5 mm ²
Kryt	polyamid posílený skelným vláknem (30 %), barva podobná RAL9010
Rozměry	viz níže

Typy čidel

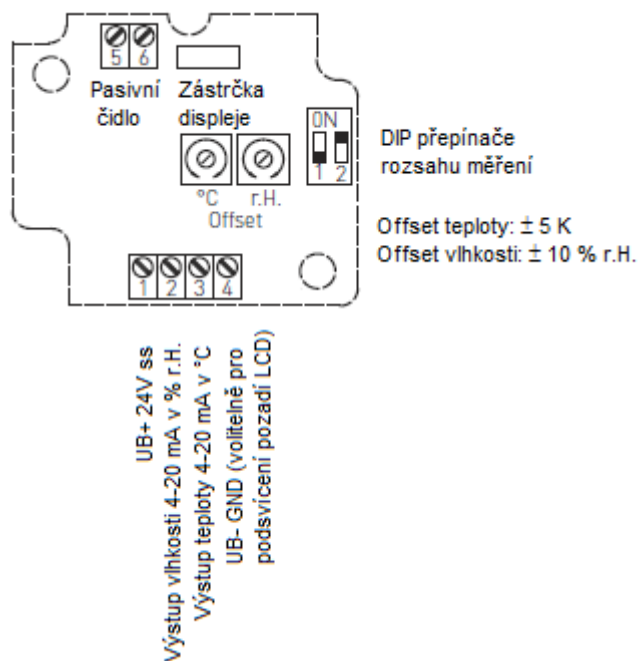
Typ	Výstup rH	Výstup t
KFF-I	4...20 mA	-
KFF-U	0...10 V	-
KFTF-I	4...20 mA	4...20 mA
KFTF-U	0...10 V	0...10 V
KFTF-U, Pt100	0...10 V	0...10 V + Pt100
KFTF-U, Pt1000	0...10 V	0...10 V + Pt1000
KFTF-U, Ni1000-6150	0...10 V	0...10 V + Ni1000-6150
KFTF-U, Ni1000-5000	0...10 V	0...10 V + Ni1000-5000
KFTF-U, NTC 1,8k	0...10 V	0...10 V + NTC 1.8k Ohm

Svorky

KFTF-U



KFTF-I



KFF-U

- 1 +UB 24V st/ss
- 2 Výstup vlhkosti v % r.H. 0...10V
- 3 Neobsazen
- 4 -UB-GND

KFTF-U

- 1 +UB 24V st/ss
- 2 Výstup vlhkosti v % r.H. 0...10V
- 3 Výstup teploty v °C 0...10V
- 4 -UB-GND

KFTF-U (pasivní teplotní čidlo)

- 1 +UB 24V st/ss
- 2 Výstup vlhkosti v % r.H. 0...10V
- 3 Výstup teploty v °C 0...10V
- 4 -UB-GND
- 5 Pasivní prvek
- 6 např. Pt1000, Ni1000 ...

KFF-I

- 1 +UB 24 V ss
- 2 Výstup vlhkosti v % r.H. 4...20 mA
- 3 Neobsazen
- 4 -UB-GND (volitelně pro pozadí LCD)

KFTF-I

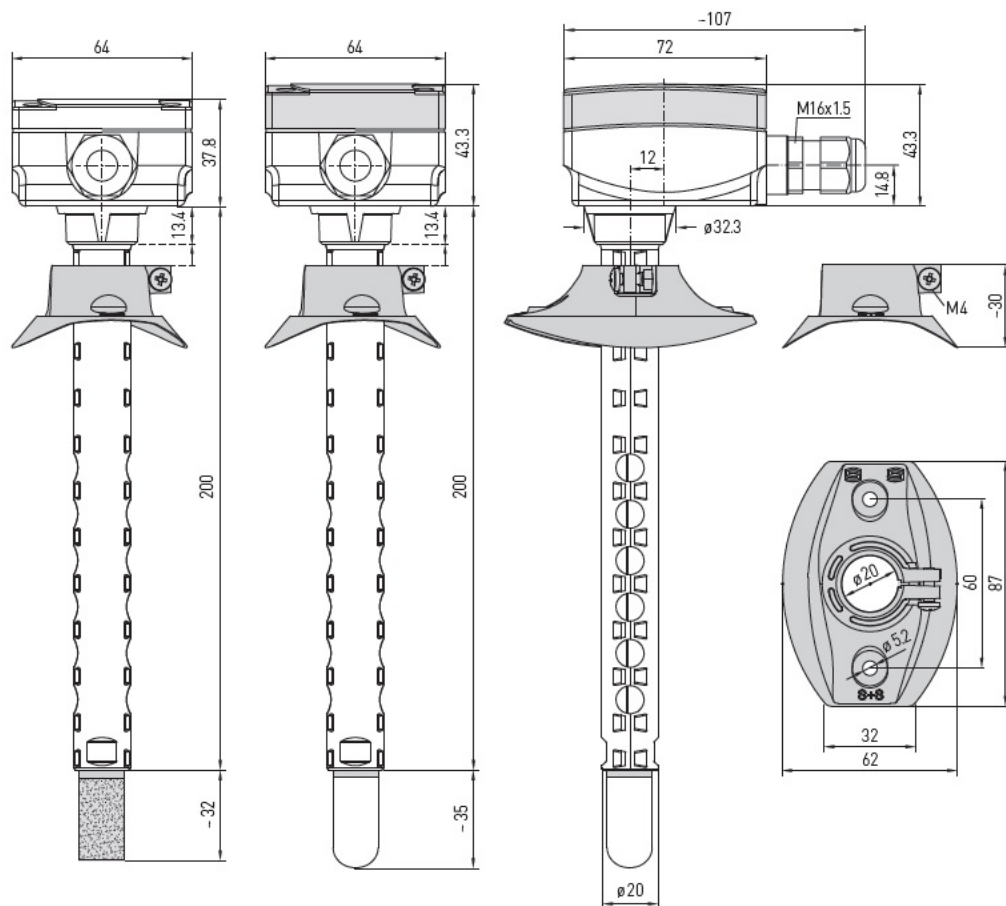
- 1 +UB 24 V ss
- 2 Výstup vlhkosti v % r.H. 4...20 mA
- 3 Výstup teploty v °C 4...20 mA
- 4 -UB-GND (volitelně pro pozadí LCD)

KFTF-I (pasivní teplotní čidlo)

- 1 +UB 24 V ss
- 2 Výstup vlhkosti v % r.H. 4...20 mA
- 3 Výstup teploty v °C 4...20 mA
- 4 -UB-GND (volitelně pro pozadí LCD)
- 5 Pasivní prvek
- 6 např. Pt1000, Ni1000 ...

Teplotní rozsahy (nastavitelný)	DIP 1	DIP 2
-35 ... +75 °C	ON	ON
-35 ... +35 °C	OFF	OFF
0 ... +50 °C (výchozí)	OFF	ON
0 ... +80 °C	ON	OFF

Rozměry



Rozměry jsou uvedené v mm.

Příslušenství MFT-20-K (součástí standardní dodávky)



**Změny ve
verzích**

05/2016 — Nový design čidla a rozměry čidla. Změna skladovacích podmínek.
10/2023 — Změna loga