

KINASGARD® RBWF/LF, RBWF
PHOTASGARD® RHKF

domat
CONTROL SYSTEM

CZ Návod k použití

Pokojevé čidlo přítomnosti a/nebo
čidlo osvětlení místnosti

GB Operating Instructions, Mounting & Installation

Room motion sensor and/or
room light sensor

RBWF/LF



RBWF



RHKF



domat
CONTROL SYSTEM

Domat Control System s.r.o.
U Panasonicu 376
530 06 Pardubice-Stare Cvice
CZ Česká republika

Tel.: +420 461 100 823
Fax: +420 226 013 092

info@domat.cz
www.domat-int.com

Gratulujeme!

Zakoupili jste produkt německé kvality.

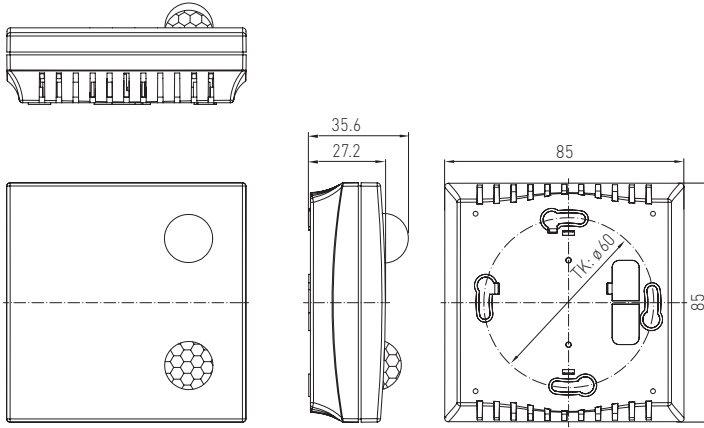
Congratulations!

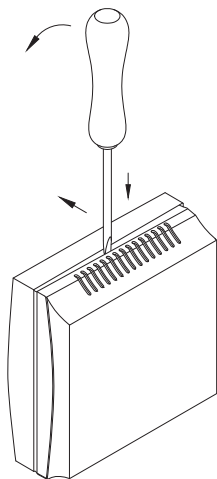
You have bought a German quality product.



Rozměry
Dimensional drawing

RBWF/LF
RBWF
RHKF
(Baldur)



Kryt
Housing**Baldur**

Pro otevření krytu vložte šroubovák (2.0) do drážky ve středu, mírně zatlačte dolů a zvedněte spodní část krytu. Vytáhněte horní kryt dopředu.

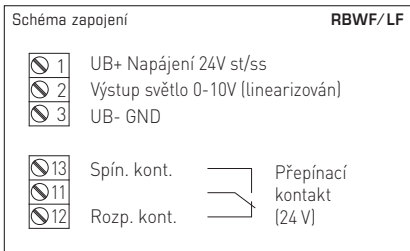
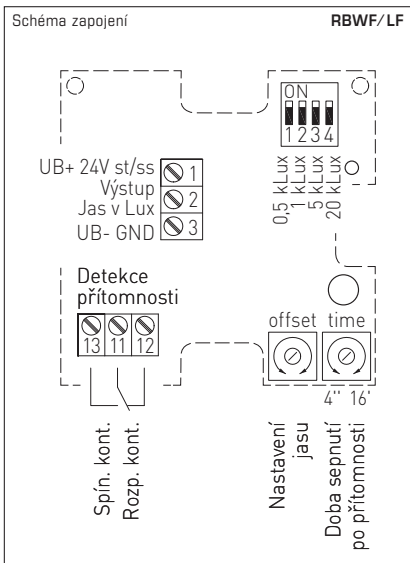
To open the housing, set a screwdriver (2.0) in the groove at centre, press down, and lift up the bottom frame slightly. Pull top cover forward and hold it.

Detektor pohybu (přítomnosti) a intenzity osvětlení **KINASGARD® RBWF/LF** je kombinované zařízení, které detekuje pohyby a osvětlení pomocí difuzéru a také přítomnost osob. Čidlo detekuje pohyby až pod úhlem 110°. Používá se pro monitorování, podmínek a pohybově závislou regulaci funkcí místnosti, např. ke snížení teploty nevyužitých místností, nebo jako detektorů pohybu na chodbách. Poskytuje standardní signál 0-10V nebo 4...20mA pro jas a má spínací kontakt jako výstup pro pohyb.

Tento snímač se používá v automatizaci budov, na chodbách, pracovištích, ve výrobních halách, kancelářích a firemních prostorách pro ovládání světel např. pro ovládání žaluzií a svítidel, pro řízení osvětlení v závislosti na denní světlo, pro úsporu energie a pro předejití nežádoucího přehřívání nebo chlazení nepoužívaných místností.

TECHNICKÉ ÚDAJE

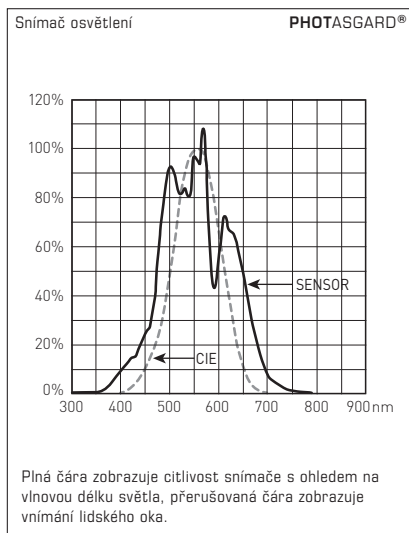
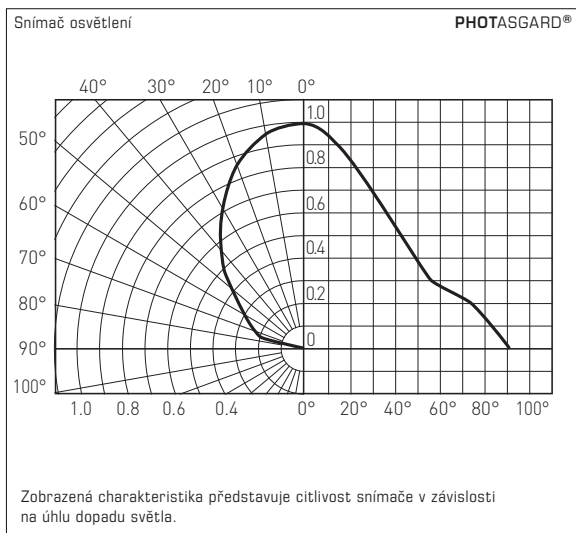
Napájení:	24V st (±20%); 15...36V ss při napěťové variantě 15...36V ss při proudové variantě, V závislosti na zatížení se zvlnění stabilizuje ±0,3V
Pracovní odpor:	$R_B (0hm) = (U_b - 14V) / 0,02A$ při proudové variantě
Zatěžovací odpor:	$R_L > 5kOhm$ při napěťové variantě
Příkon:	< 1W při 24V ss; < 2VA při 24V st
Senzor:	Infračervený senzor pohybu a senzor osvětlení
Výstup (pohyb):	bez/s pohybem + přítomnosti, bezpotenciálový, spínací kontakt (24V), 1 A ohmická zátěž
Čas doběhu:	nastavitelný od 4s do 16 min
Měřicí rozsahy (osvětlení):	Vícerozahové spínání (pomocí DIP-přepínačů) s 4 přepínatelnými měřicími rozsahy 0...500 Lux / 1 kLux / 5 kLux / 20 kLux (volitelně další. rozsahy měření, např. 100 kLux)
Výstup (osvětlení):	0-10V (linearizovaný, aktivní, 3-vodičový) nebo 4...20mA
Odchyłka (osvětlení):	typicky < 5% z výsledné hodnoty
Teplota okolí:	0...+50°C
Elektrická připojení:	0,14 - 1,5 mm², šroubových svorek
Kryt:	Plast, materiál ABS, Barva čistě bílá (podobná RAL 9010)
Rozměry:	85 x 85 x 27 mm (Baldur 1)
Montáž:	Na stěnu nebo na krabici pod omtku, Ø55 mm, základna se 4 otvory, pro montáž svisle nebo vodorovně instalované krabičky, pod omtku, se vstupy kabelů vzadu, s předem určeným bodem zlomu pro vstup kabelu v horní / dolní části.
Třída ochrany:	III (podle EN 60730)
Stupeň krytí:	IP 30 (podle EN 60529)
Shoda se standardy:	CE konformita, elektromagnetická kompatibilita podle EN 61 326, EMC směrnice 2014 / 30 / EU



Měřicí rozsahy (nastavitelný)	DIP 1	DIP 2	DIP 3	DIP 4
0...500 Lux	ON	OFF	OFF	OFF
0... 1 kLux (výchozí)	OFF	ON	OFF	OFF
0... 5 kLux	OFF	OFF	ON	OFF
0... 20 kLux	OFF	OFF	OFF	ON

Typ / WG01	Detekce, měřicí rozsah	Výstup	Označení
RBWF/LF	Snímač pohybu a osvětlení		
RBWF-LF-U	Přítomnost + pohyb: ano / ne (relé sepnuto / rozepnuto) Jas: 0...500 Lux / 1 kLux / 5 kLux / 20 kLux	Přepínací kontakt 0-10V (linearizovaný)	9401-41A1-1100-00001
RBWF-LF-I	Přítomnost + pohyb: ano / ne (relé sepnuto / rozepnuto) Jas: 0...500 Lux / 1 kLux / 5 kLux / 20 kLux	Přepínací kontakt 4...20 mA	9401-41A1-3200-00001
RBWF	Snímač pohybu		
RBWF-W	Přítomnost + pohyb: ano / ne (relé sepnuto / rozepnuto)	Přepínací kontakt	9401-41A0-4000-00001
RHKF	Snímač osvětlení		
RHKF-I	Jas: 0...500 Lux / 1 kLux / 5 kLux / 20 kLux	4...20 mA	9601-41A2-2000-00001
RHKF-U	Jas: 0...500 Lux / 1 kLux / 5 kLux / 20 kLux	0-10V	9601-41A1-2000-00001
Příplatek:	Volitelně další měřicí rozsahy, např. 100 kLux		na vyžádání

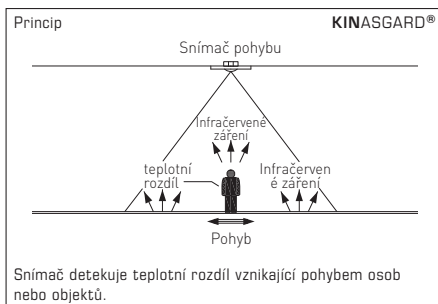
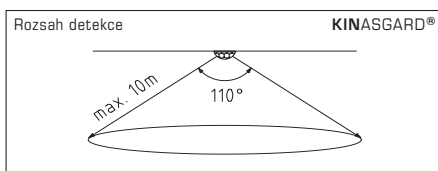
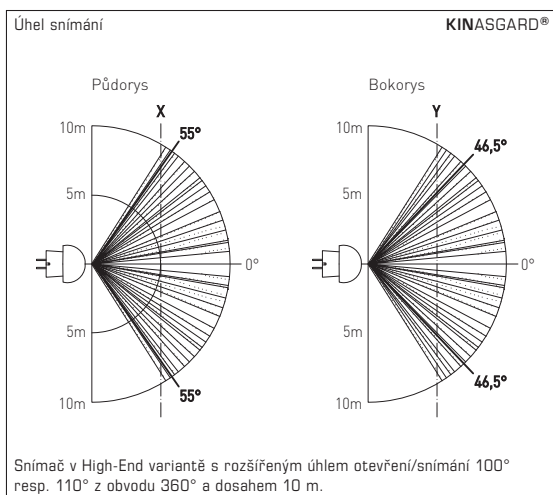
☉ Pokojový sensor pohybu a intenzity osvětlení



Čidlo použité ve snímači osvětlení **PHOTASGARD®** bylo speciálně upraveno na citlivost lidského oka. Jeho největší citlivost je v rozsahu od 350 nm do 820 nm. Proto s jeho speciálním filtrem je senzor určen pro měření denního světla nebo pro měření umělého osvětlení s vysokou barevnou teplotou (podobnému přirozenému světlu).

POZNÁMKA (W): Toto zařízení je určeno pro detekci osob do vzdálenosti 10 metrů. Rozdíl teploty mezi detekovanou osobou a prostředím musí být větší než 5 K. Když je zaznamenán pohyb, výstup bezpotenciálového relé sepne. Čas rozepnutí výstupu od posledního zaznamenaného pohybu je nastavitelný v rozsahu od 4 sekund do 16 minut. Přes svou kompaktní velikost senzor disponuje širokým dosahem. Bezpotenciálový přepínací kontakt je používán pouze pro spínání malého napětí.

Ve všech snímačích pohybu nebo přítomnosti **KINASGARD®** se používá infračervený snímač v high-end variantě. Díky patentovanému systému s dvaceti individuálními čočkami zůstává pouze malá část tmavých ploch, které jsou na vzdálenost 10 m pouze několik centimetrů široké, a čidlo bezpečně detekuje i malé pohyby. Snímač rozpoznává změny v infračerveném spektru, a to i tepelné záření, které je výsledkem pohybu osob nebo objektů. Tyto pohyby vytvářejí dočasnou změnu teplotního gradientu v prostoru. Z důvodu přítomnosti tepelného záření je tento snímač vynikající pro detekci osob. Rozdíl teplot snímaného objektu a snímače musí být větší než 5 kelvinů.



Důležité poznámky

- Snímač je umístěn uvnitř krytu. Senzor osvětlení je umístěn na vzdálenějším konci kabelové průchodky. Dbejte na nepoškození vodiče resp. snímače při otevření krytu.
- Pokud je to nezbytné pro montáž, opatrně odpojte konektor a poté jej zapojte zpět na stejnou pozici.
- Mělo snímače osvětlení by mělo zůstat bez překážek.
- Předjeděte znečištění nebo poškození povrchu snímače.
- Škrábance, nečistoty nebo částečné zastínění mohou ovlivnit výsledky měření.
- Přepětí na zařízení může způsobit zničení zařízení.
- Pokud je zařízení provozováno mimo stanovený rozsah, veškerá záruka zaniká.

Naše "Všeobecné obchodní podmínky "společně s "Všeobecnými podmínkami pro dodávky výrobků a služeb v elektrotechnickém a elektronickém průmyslu [podmínky ZVEI] včetně dodatečně doložky "Výhrydy vlastnictví" platí jako výhradní podmínky.

Dále prosím dbejte na dodržení následujících bodů:

- Před instalací zařízení a uvedením do provozu si přečtěte tyto pokyny a všechny poznámky uvedené v těchto pokynech!
- Přístroje smí být připojeny pouze k bezpečnému nízkonapětovému napájení. Aby se předešlo poškození a chybám zařízení (např. indukci napětí), je třeba používat stíněné kabely, je třeba se vyhnout jejich pokládce paralelně s proudovými vodiči a dodržovat směrnice EMC.
- Toto zařízení se smí používat pouze k určenému účelu. Musí být dodrženy příslušné bezpečnostní předpisy vydané VDE, TÜV, státy, jejich kontrolními orgány a místní energetickou společností. Kupující musí dodržovat stavební a bezpečnostní předpisy a musí předcházet nebezpečí jakéhokoli druhu.
- Na závady a škody vzniklé v důsledku nesprávného používání tohoto zařízení se nevztahují záruky.
- Na následné škody způsobené poruchou v tomto zařízení se nevztahuje záruka nebo odpovědnost.
- Montáž a uvádění do provozu smí provádět pouze školená osoba.
- Technické údaje, podmínky montáže a provozní návod dodané společně se zařízením jsou bez výhrady platné. Odchytky od katalogové prezentace nejsou výslovně zmíněny a jsou možné z hlediska technického pokroku a neustálého zlepšování našich produktů.
- V případě jakýchkoli změn provedených uživatelem záruka zaniká.
- Toto zařízení nesmí být umístěno v blízkosti zdrojů tepla nebo být vystaveno jejich vlivu. Také se zcela vyhněte přímému dopadu slunečního záření nebo ozařování zařízení z podobných zdrojů světla.
- Používání zařízení v blízkosti jiných zařízení, která neodpovídají směrnici EMC, může ovlivnit jeho funkčnost.
- Toto zařízení nesmí být používáno jako bezpečnostní prvek, pro monitorovací aplikace, které slouží k ochraně osob před nebezpečím, zraněním nebo jako NOUZOVI VYPÍNAČ pro systémy, stroje anebo pro jiné podobné účely, kde selhání může vést ke škodám na majetku, zdraví či životním prostředí.
- Rozměry krytu nebo příslušenství mohou vykazovat malé odchylky od údajů uvedených v tomto návodu.
- Změny těchto záznamů jsou zakázány.
- Reklamacce bude uznána pouze u zařízení vrácených v kompletním originálním balení.

Pokyny k uvádění do provozu:

Přístroj byl kalibrován, nastaven a testován za normových podmínek. Při provozu za jiných podmínek doporučujeme ruční justování na místě instalace při uvádění do provozu a poté v pravidelných intervalech.

Uvádění do provozu je nutnou součástí instalace a musí být provedeno odborným personálem!

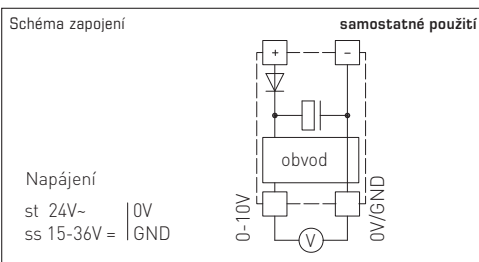
Před instalací a uvedením zařízení do provozu se důkladně seznámte se všemi výše uvedenými pokyny a instrukcemi!

NAPÁJECÍ NAPĚTÍ:

Pro ochranu proti přepólování provozního napětí je v této variantě zařízení integrován jednocestný usměrňovač nebo ochranná dioda proti přepólování. Tento vnitřní jednocestný usměrňovač také umožňuje napájet střídavým proudem i zařízení s výstupem 0 -10 V.

Výstupní signál lze měřit měřicím přístrojem. Výstupní napětí je měřeno proti nulovému potenciálu (0V) vstupního napětí!

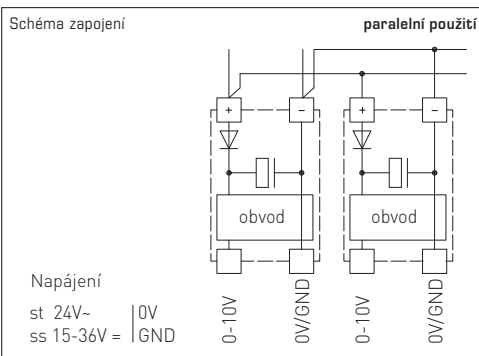
Pokud je toto zařízení napájeno **stejnoseměrným napájecím napětím**, musí být pro napájení UB použito 15...36V ss, svorka UB- nebo GND je poté použita pro uzemnění!



V případě napájení více těchto zařízení jedním napájecím zdrojem o **napětí 24 V st** musí být zajištěno, aby všechny "kladné" vstupní svorky (+) provozního napětí byly vzájemně propojeny a všechny vstupní svorky "negativního" (= referenčního potenciálu) byly vzájemně propojeny (shodná polarita instalovaných čidel). Všechny výstupy propojených zařízení musí mít stejný potenciál!

V případě obrácené polarit v jednom z propojených zařízení může toto zařízení způsobit zkrat napájecího napětí. Následný zkratový proud proudící tímto zařízením může způsobit jeho poškození.

Věnujte pozornost správnému zapojení!

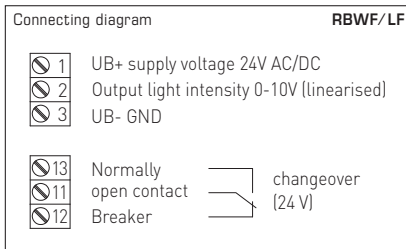
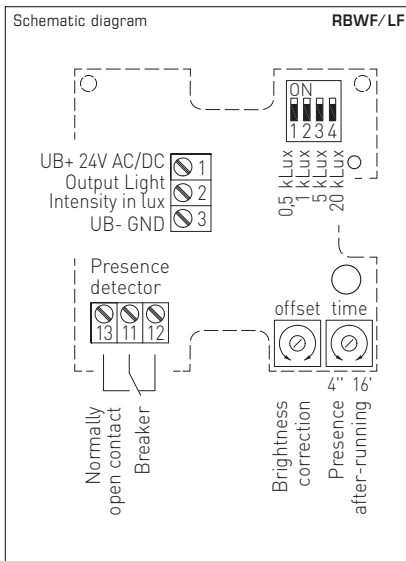


The room motion and light sensor and presence detector **KINASGARD® RBWF-LF** is a combined instrument that detects motion and light intensity using a diffuser as well as the presence of persons and is used to recognize conditions. RBWF-LF issues a standard signal of 0-10V or 4...20mA for light intensity and has a switching (normally open contact) output for detecting motion.

This multi-sensor is used in building automation, in corridors, at workplaces, in industrial halls, in offices and business facilities for the control of lighting as needed, e.g. to control sunshade equipment, for daylight-dependant constant light control, for activating Venetian blinds or luminaries, for automatic energy conservation, and to avoid unnecessary heating-up or cooling of unoccupied rooms.

TECHNICAL DATA

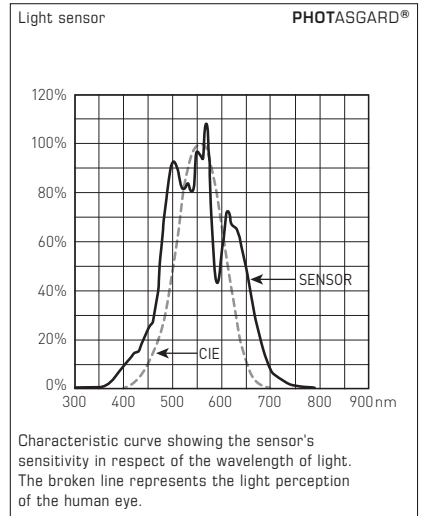
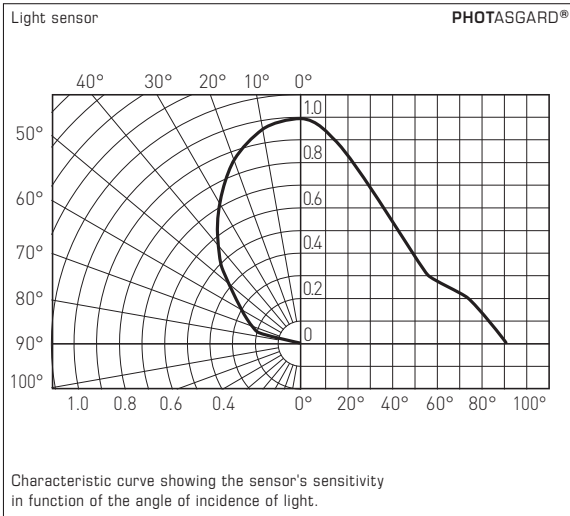
Power supply:	24V AC (±20%); 15...36V DC for U variant 15...36V DC for I variant, depending on working resistance, residual ripple stabilised ±0.3V
Working resistance:	$R_a \text{ (ohm)} = (U_b - 14V) / 0.02A$ for I variant
Load resistance:	$R_L > 5k\Omega$ for U variant
Power consumption:	< 1W at 24V DC; < 2VA at 24V AC
Sensor:	infra-red motion sensor and light sensor with diffuser
Output, motion sensor:	without / with motion + presence, potential-free normally open contact (24V), 1A ohmic load
After-running time:	adjustable from 4s to 16min
Measuring ranges:	multi-range switching (via DIP switches) with 4 switchable measuring ranges 0...500 Lux / 1 kLux / 5 kLux / 20 kLux (other individual ranges optional, e.g. 100 kLux)
Output, light sensor:	0-10V (linearised, active, 3-wire connection) or 4...20mA
Deviation, light sensor:	typically < 5% of final value
Ambient temperature:	0...+50 °C
Electrical connection:	0.14 - 1.5 mm ² , via terminal screws
Housing:	plastic, material ABS, colour pure white (similar to RAL9010)
Dimensions:	85 x 85 x 27 mm (Baldur 1)
Installation:	wall mounting or on in-wall flush box, Ø55mm, base with 4-hole for mounting on vertically or horizontally installed in-wall flush boxes for cable entry from the back, with predetermined breaking point for on-wall cable entry from top / bottom in case of plain on-wall installation
Protection class:	III (according to EN 60730)
Protection type:	IP20 (according to EN 60529)
Standards:	CE conformity, electromagnetic compatibility according to EN 61326, EMC directive 2014 / 30 / EU



Measuring ranges selectable	DIP 1	DIP 2	DIP 3	DIP 4
0...500 Lux	ON	OFF	OFF	OFF
0... 1 kLux (default)	OFF	ON	OFF	OFF
0... 5 kLux	OFF	OFF	ON	OFF
0... 20 kLux	OFF	OFF	OFF	ON

Type / WGD1	Detection, Measuring Range	Output	Item No.
RBWF / LF	Room motion sensor and light sensor		
RBWF-LF-U	Presence + Motion: Yes / No (relay on / off) Light Intensity: 0...500 Lux / 1 kLux / 5 kLux / 20 kLux	Changeover contact 0 - 10 V (linearised)	9401-41A1-1100-00001
RBWF-LF-I	Presence + Motion: Yes / No (relay on / off) Light Intensity: 0...500 Lux / 1 kLux / 5 kLux / 20 kLux	Changeover contact 4...20 mA	9401-41A1-3200-00001
RBWF	Room motion sensor		
RBWF-W	Presence + Motion: Yes / No (relay on / off)	Changeover contact	9401-41A0-4000-00001
RHKF	Room light intensity sensors		
RHKF-I	Light Intensity: 0...500 Lux / 1 kLux / 5 kLux / 20 kLux	4...20 mA	9601-41A2-2000-00001
RHKF-U	Light Intensity: 0...500 Lux / 1 kLux / 5 kLux / 20 kLux	0 - 10 V	9601-41A1-2000-00001
Extra charge:	Other individual measuring ranges optional, e.g. 100 kLux		on request

GB Light sensor and motion detector

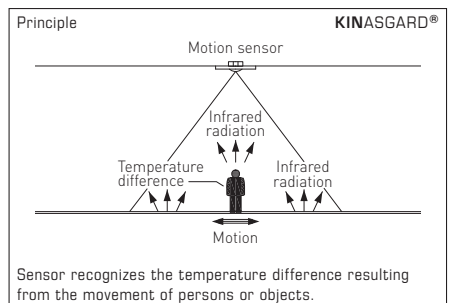
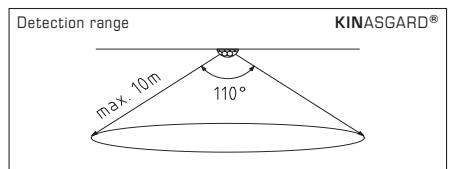
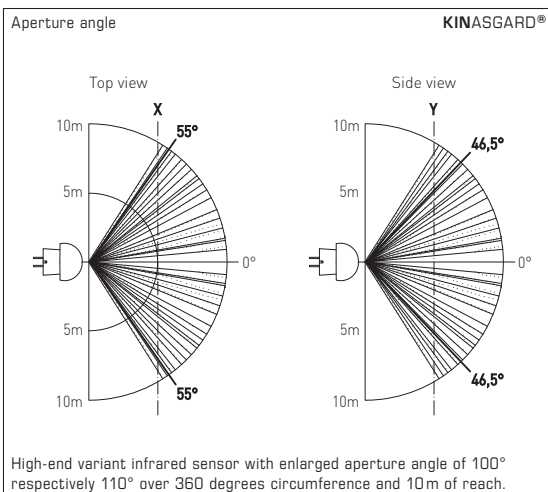


The sensor used in **PHOTASGARD®** light intensity sensors was specifically adapted to the sensitivity of the human eye. Its greatest sensitivity is in the range of 350 nm to 820 nm. Therefore with its special filter the sensor is predestined for exposure measurement of daylight and / or for measuring artificial light of high colour temperature (similar to sunlight).

NOTES (W):

This device is used for the detection of persons in up to 10 meters distance. The temperature difference between persons to be detected and ambience must be greater than 5 K. When motion is detected, the potential-free relay output switches. The hold time for the output, measured from the time when last motion was detected, can be pre-set between 4 seconds and ca. 16 minutes. The sensor is characterized by its wide reach while being small in size. The potential-free changeover contact is used for switching extra-low voltage only.

In all **KINASGARD®** motion sensors and presence detectors, a high-end variant infrared sensor with enlarged angle of aperture is exclusively used. Because of the patented lens system with 20 individual lenses, only very small dark areas are resulting, which even at a distance of 10 m are only a few centimeters wide, safely detecting also small motions. The sensor recognizes changes in the infrared radiation spectrum, so in heat radiation, resulting from the movement of persons or objects. Such movements generate a temporary change of the temperature gradient in the field. Because of the always present body (heat) radiation, this sensor is excellently suitable for the detection of persons. The temperature difference between sensor and object must be > 5 K.



GB General notes

- The sensor is mounted inside the housing cover. Take care not to damage the cable / sensor when opening housing.
- If necessary for mounting and / or electric wiring, unplug connector carefully and plug it back in again in the same position afterwards.
- Protect sensor surface against any kind of dirt and / or damage.
- Scratches, dirt, and also partial shading falsify the measuring result.
- Applying overvoltage will destroy the device.
- If this device is operated beyond the specified range, all warranty claims are forfeited.

Our "General Terms and Conditions for Business" together with the "General Conditions for the Supply of Products and Services of the Electrical and Electronics Industry" (ZVEI conditions) including supplementary clause "Extended Retention of Title" apply as the exclusive terms and conditions.

In addition, the following points are to be observed:

- These instructions must be read before installation and putting in operation and all notes provided therein are to be regarded!
- Devices must only be connected to safety extra-low voltage and under dead-voltage condition. To avoid damages and errors the device (e.g. by voltage induction) shielded cables are to be used, laying parallel with current-carrying lines is to be avoided, and EMC directives are to be observed.
- This device shall only be used for its intended purpose. Respective safety regulations issued by the VDE, the states, their control authorities, the TÜV and the local energy supply company must be observed. The purchaser has to adhere to the building and safety regulations and has to prevent perils of any kind.
- No warranties or liabilities will be assumed for defects and damages arising from improper use of this device.
- Consequential damages caused by a fault in this device are excluded from warranty or liability.
- These devices must be installed and commissioned by authorised specialists.
- The technical data and connecting conditions of the mounting and operating instructions delivered together with the device are exclusively valid. Deviations from the catalogue representation are not explicitly mentioned and are possible in terms of technical progress and continuous improvement of our products.
- In case of any modifications made by the user, all warranty claims are forfeited.
- Operating this device close to other devices that do not comply with EMC directives may influence functionality.
- This device must not be used for monitoring applications, which serve the purpose of protecting persons against hazards or injury, or as an EMERGENCY STOP switch for systems or machinery, or for any other similar safety-relevant purposes.
- Dimensions of housings or housing accessories may show slight tolerances on the specifications provided in these instructions.
- Modifications of these records are not permitted.
- In case of a complaint, only complete devices returned in original packing will be accepted.

Notes on commissioning:

This device was calibrated, adjusted and tested under standardised conditions. When operating under deviating conditions, we recommend performing an initial manual adjustment on-site during commissioning and subsequently at regular intervals.

Commissioning is mandatory and may only be performed by qualified personnel!

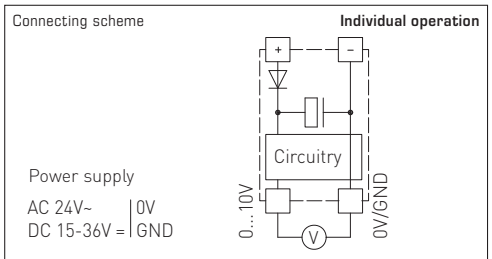
These instructions must be read before installation and commissioning and all notes provided therein are to be regarded!

SUPPLY VOLTAGE:

For operating voltage reverse polarity protection, a one-way rectifier or reverse polarity protection diode is integrated in this device variant. This internal one-way rectifier also allows operating 0-10V devices on AC supply voltage.

The output signal is to be tapped by a measuring instrument. Output voltage is measured here against zero potential (0V) of the input voltage!

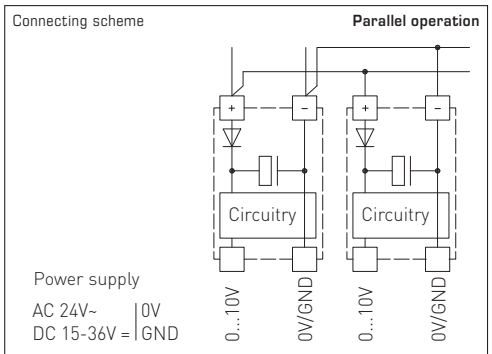
When this device is operated on **DC supply voltage**, the operating voltage input UB+ is to be used for 15...36V DC supply and UB- or GND for ground wire!

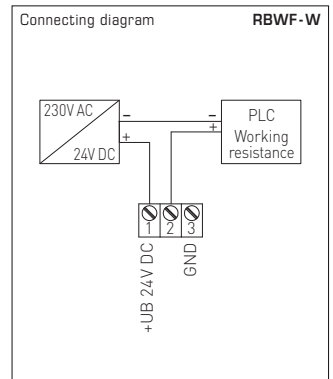
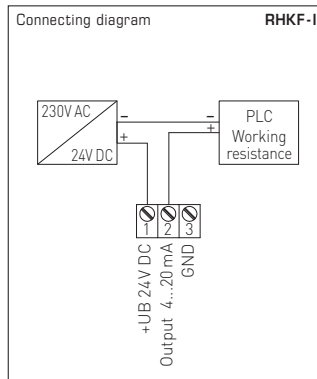
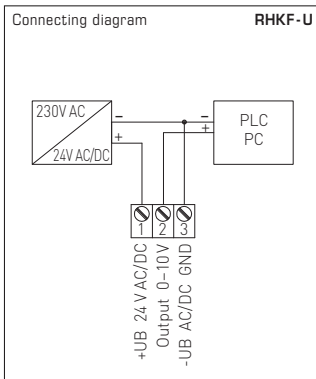
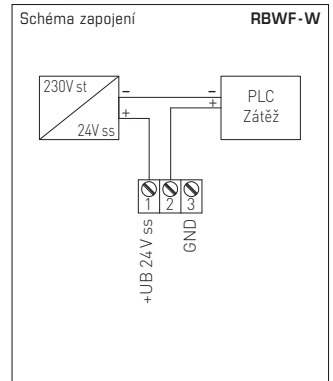
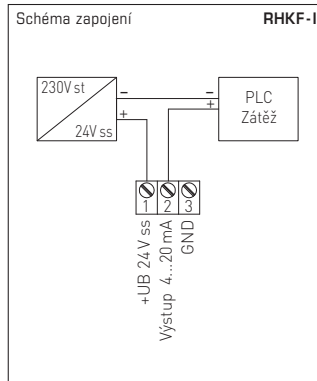
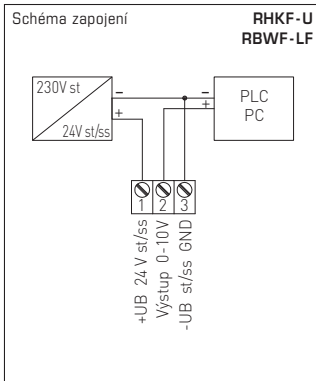


When several devices are supplied by one 24V **AC voltage supply**, it is to be ensured that all "positive" operating voltage input terminals (+) of the field devices are connected with each other and all "negative" operating voltage input terminals (-) (= reference potential) are connected together (in-phase connection of field devices). All outputs of field devices must be referenced to the same potential!

In case of reversed polarity at one field device, a supply voltage short-circuit would be caused by that device. The consequential short-circuit current flowing through this field device may cause damage to it.

Therefore, pay attention to correct wiring!





© Copyright by S+S Regeltechnik GmbH

Zákaz částečného či úplného kopírování bez svolení S+S Regeltechnik GmbH.
 Reprint in full or in parts requires permission from S+S Regeltechnik GmbH.

Chyby a technické změny vyhrazeny. Všechny údaje odpovídají stavu znalostí k datu zveřejnění. Slouží pouze k informaci o našich produktech a možnostech jejich použití, nezaručují však určité vlastnosti produktu. Jelikož produkty mohou být nasazovány za nejrůznějších podmínek a zatížení, které nemůžeme ovlivnit, musí zákazník nebo uživatel vždy provést korekci pro konkrétní případ aplikace. Respektujte vlastnická práva. Bezchybnou kvalitu zaručujeme v rámci našich Všeobecných obchodních podmínek.

Subject to errors and technical changes. All statements and data herein represent our best knowledge at date of publication. They are only meant to inform about our products and their application potential, but do not imply any warranty as to certain product characteristics. Since the devices are used under a wide range of different conditions and loads beyond our control, their particular suitability must be verified by each customer and/or end user themselves. Existing property rights must be observed. We warrant the faultless quality of our products as stated in our General Terms and Conditions.

