



TR...

Průmyslové termostaty



TR 040, 060

TR-F

TR 04040U

Shrnutí

TR... je řada mechanických termostatů pro vodu, horkou vodu a plyny.

Použití

- **Systémy VVK – výroba tepla, výměňkové stanice, příprava TUV, bezpečnostní prvky v tepelných okruzích, pokojová kontrola teploty, průmyslové chlazení apod.**

Funkce

Měřící prvek ovládá přepínací kontakt. Kontakty 2-3 jsou otevřeny, jestliže je teplota větší než nastavená mez.

Přístroje nevyžadují pravidelnou údržbu a mohou být instalovány v libovolné pozici s výjimkou takové, kde by se na ovládacích prvcích a kabelových průchodkách mohl hromadit kondenzát.

Teplotní čidlo, torzní prvek naplněný kapalinou, je instalován do pouzder, která jsou součástí dodávky.

Technické údaje

| | |
|--------------------|---|
| Zatížení kontaktů | 24...250 V st + 10 %, 16 A, $\cos \phi = 1.0$ 24...250 V st + 10 %, 1.5 A, $\cos \phi = 0.6$ min. 150 mA při 24 V st |
| Kontakt | prachotěsný blok s bezpotenciálovým jedno- nebo dvou-pólovým přepínacím kontaktem |
| Kryt | polyamid, 30% skelného vlákna, barva bílá, podobná RAL 9010 |
| Rozměry | 108 x 70 x 73,5 mm |
| Kabelová průchodka | M20x 1,5 |
| Okolní teplota | TR-040, 060, 22 -35...65 °C |

| | | |
|---------------|---|-------------------|
| | TR-04040, 04040U, F | -10...65°C |
| Tolerance | Tmin +/- 3 K, Tmax +/- 3 K | |
| Rozměry | 108 x 70 x 73,5 mm | |
| Kapilára | viz. tabulka níže | |
| Svorky | šroubové svorky pro vodiče 0,14 – 2,5 mm ² | |
| Třída ochrany | I (podle EN 60730) | |
| Krytí | IP65 (dle EN 60529) | |

Přehled typů

| Typ | Teplotní rozsah (°C) | | Hystereze, pevná (K) | | Max. teplota kapiláry (°C) | Kapilára | Funkce |
|------------|----------------------|---------|----------------------|---|----------------------------|-----------------------------------|--------|
| TR-040 | 0...+40 | | 2 | | +65 | nerez, 1,4303, V2A | TR |
| TR-040U | 0...+40 | | 2 | | +65 | nerez, 1,4303, V2A | TW |
| TR-060 | 0...+60 | | 2 | | +75 | nerez, 1,4303, V2A | TR |
| TR-060-U | 0...+60 | | 2 | | +75 | nerez, 1,4303, V2A | TW |
| TR-22 | -35...+35 | | 3 ±1 | | +60 | meď | TR |
| TR-22-U | -35...+35 | | 3 ±1 | | +60 | meď | TW |
| TR-04040 | 0...+40 | 0...+40 | 2 | 2 | +65 | nerez, 1,4303, V2A | TR+TW |
| TR-04040U | 0...+40 | 0...+40 | 2 | 2 | +65 | nerez, 1,4303, V2A | TW+TW |
| TR-1-F | -35...+35 | | 3 ±1 | | +60 | měděná trubka, délka kapiláry=1m* | TR |
| TR-060-F | 0...+60 | | 3 ±1 | | +75 | měděná trubka, délka kapiláry=1m* | TR |
| TR-090-F | 0...+90 | | 3 ±1 | | +120 | měděná trubka, délka kapiláry=1m* | TR |
| TR-0120-F | 0...+120 | | 5 ±1 | | +135 | měděná trubka, délka kapiláry=1m* | TR |
| TR-50140-F | +50...+140 | | 5 ±1 | | +150 | měděná trubka, délka kapiláry=1m* | TR |

TR: regulátor teploty (externí požadovaná hodnota)

TW: bezpečnostní prvek (interní požadovaná hodnota)

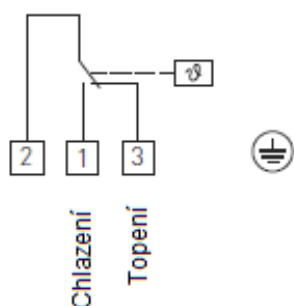
Volitelně: TR-...-F-U= interní požadovaná hodnota

...**U** modely obsahují vnitřní nastavení teploty; přístupné po odejmutí krytu

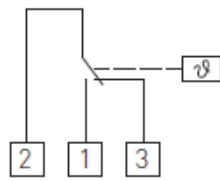
* Do jímky se vkládá rozšířená koncová část Ø6,5 x 73 mm (viz. obr.). Doporučené rozměry jímky Ø8 x 150 nebo 200 mm.

Svorky

TR 040, 060, 22, F

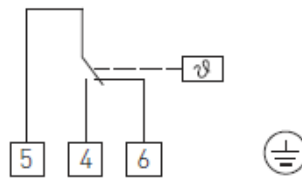


TR 04040, 04040U



Chlazení
Topení

Krok 1

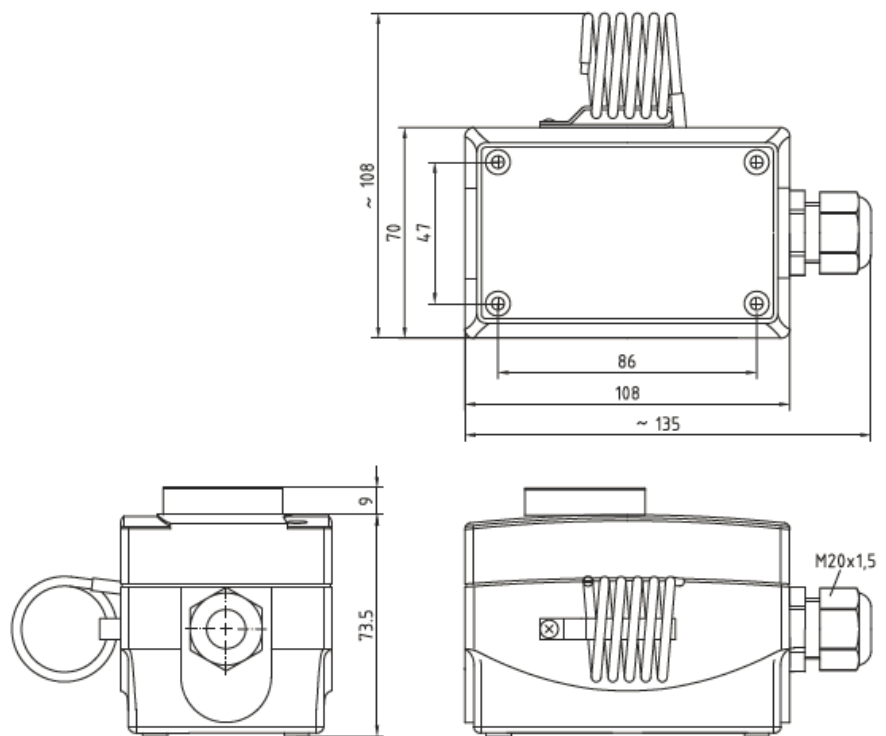


Chlazení
Topení

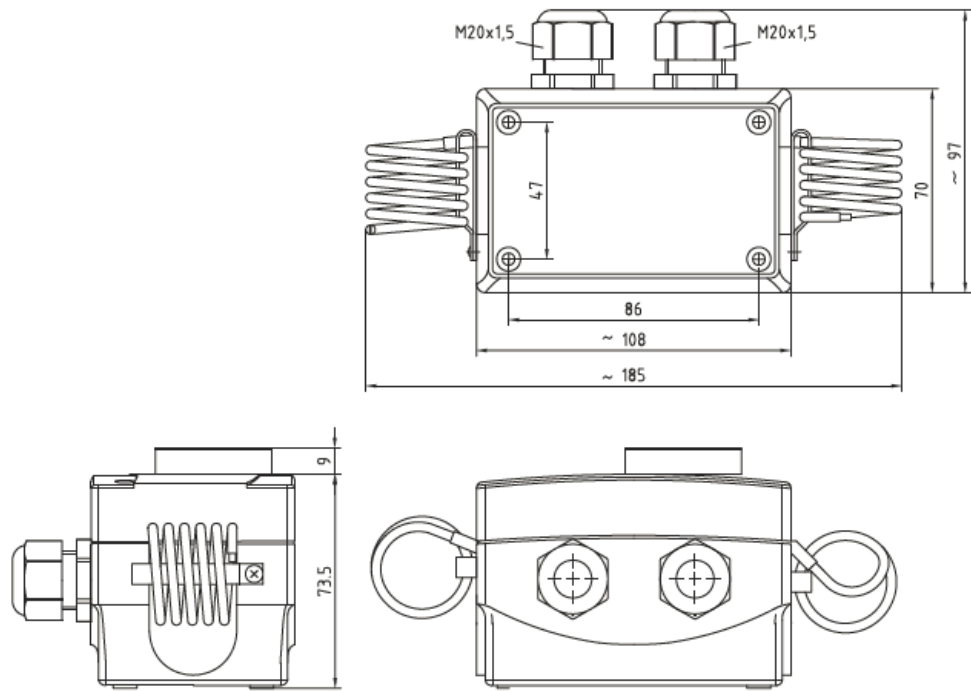
Krok 2

Rozměry

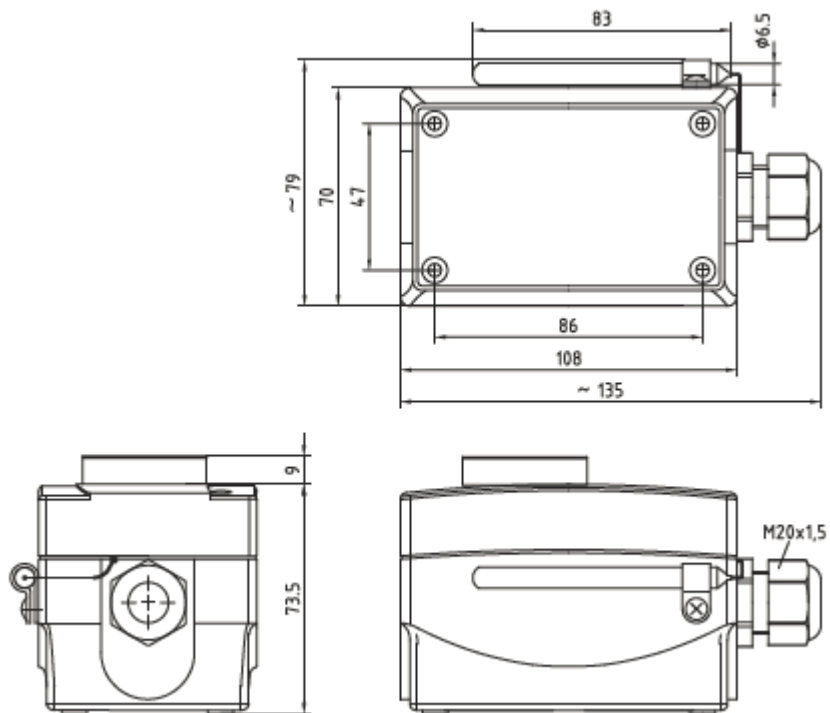
TR 040, 060



TR 04040(U)



TR 22



TR F

