

Komunikativní pokojové ovladače s řízením žaluzií



Shrnutí

Řada UX... představuje univerzální komunikativní pokojové ovladače a čidla pro řízení topení, vzduchotechniky, klimatizace a žaluzií nebo rolet. Přístroje mohou být díky otevřenému protokolu Modbus RTU použity v libovolném otevřeném řídicím systému.

Použití

- místnosti s topením / klimatizací a žaluziemi
- systémy s fancoily, konvektory, podlahovým a radiátorovým vytápěním, VZT a klimatizačními jednotkami
- řízení kotlů, TUV, topných okruhů, obecně řízení TZB
- sledování teploty a vlhkosti v místnostech
- ve spojení s vizualizací (SCADA): záznam teploty, vlhkosti a provozních stavů, dálkové ovládání.

Funkce

Ovladače snímají teplotu, příp. relativní vlhkost v místnosti, korekci teploty (tlačítka vlevo / vpravo), nastavovací povely pro žaluzie (tlačítka nahoru / dolů) a požadovaný provozní stav, který se nastavuje stiskem středního tlačítka. V konfigurovatelném menu je možné zobrazit a nastavit základní hodnoty:

- teplotu, korekci požadované hodnoty
- vlhkost (měřit pouze u ovladačů, které obsahují čidlo vlhkosti)
- čas (pouze zobrazit u ovladačů s hodinami RTC)
- základní požadovanou teplotu pro den
- základní požadovanou teplotu pro noc
- venkovní teplotu pro start topení
- teplotu TUV
- typ topné křivky (1..4)
- provozní mód (rezidenční se stavy Den, Noc, Časový program, Vypnuto, nebo hotelový se stavy Komfort, Pokles, Party, Vypnuto)

- stupeň ventilátoru (Auto, Vypnuto, St.1 , St 2, St. 3)
- mód klimatizace (Auto, Topení, Chlazení, Vypnuto, Pouze ventilátor)
- nastavení týdenního časového programu: 7 dní, až 6 událostí denně
- dalších až 5 libovolných veličin (kvalita vzduchu, rychlost ventilátoru atd.) podle potřeby, v profilu každé z nich se nastaví max. a min. hodnota a krok pro změnu, počet desetinných míst a libovolná kombinace symbolů z displeje.

Dále je možné pomocí komunikace Modbus aktivovat libovolný symbol na displeji.

- Sada pěti tlačítek má tyto základní funkce:
- instant edit (tlačítka vlevo / vpravo) – změna jedné předdefinované spojité hodnoty, obvykle korekce požadované teploty v místnosti
- vytáhnout / stáhnout žaluzie (tlačítka nahoru / dolů) – řízení dvou binárních výstupů s funkcemi pro řízení žaluzií (krátký stisk: nastavení úhlu lamel, dlouhý stisk: vytáhnout / stáhnout, posun do krajních poloh, krátký stisk během posunu: zastavení motoru)
- quick edit (krátký stisk centrálního tlačítka) – změna předdefinovaného stavu, např. Přítomnost (Komfort / Pokles / Vypnuto), Klimatizace (Auto / Topení / Chlazení / Jen ventilátor / Vypnuto) atd.
- dlouhý stisk centrálního tlačítka – přechod do menu, kde se hodnota, kterou chceme měnit, vybírá tlačítka vlevo / vpravo, krátkým stiskem se výběr potvrdí a hodnota se mění tlačítka vlevo / vpravo, načež se hodnota potvrdí krátkým stiskem centrálního tlačítka.

Po nastavitelném času neaktivity se displej vrací do základního stavu, kdy se na něm střídavě zobrazují vybrané veličiny (např. aktuální teplota a vlhkost).

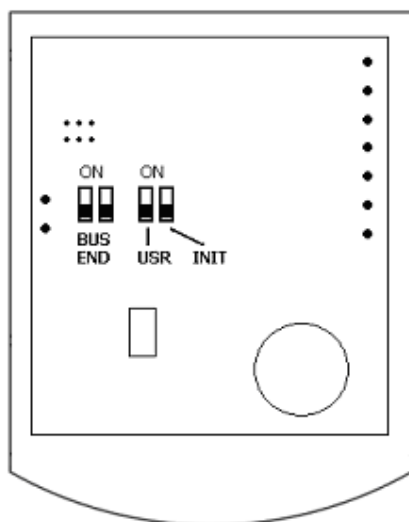
Požadované funkce se konfiguruje přes rozhraní RS485 pomocí programu **ModComTool**, který je volně ke stažení na stránkách <http://domat-int.com/ke-stazeni/software>. Jako rozhraní mezi počítačem a sběrnici RS485 použijte převodník USB/485, typ **M080**, převodník RS232/RS485, typ **R012**, nebo jakýkoli převodník na RS485.

Technické údaje

Napájení	24 V st +/- 10%
Spotřeba	1,5 W
Rozsah měření teploty	-20 ÷ 50 °C
Rozsah měření vlhkosti (pouze vybrané typy, viz tabulka níže)	10 ÷ 90 %rH (30-70% +/- 3.5%, 10-90 +/- 4.5%)
Krytí	IP20
Vstupy	1x pro bezpotenciálové kontakty, 24 V st, 5 mA
Výstupy	3x solid state relé, spínání v nule, střídavá zátěž, 24 V st, max. spínaný proud 0,4 A
	Pro silové spínání motorů rolet použijte reléový výkonový modul ME200.
Komunikace	RS485 - Modbus RTU, slave, rychlost nastavitelná 1200 ... 115200 bps, N,8,1 Rozhraní je opticky oddělené.

Displej	LCD 60 × 60 mm, sada symbolů viz obr. výše
Svorky	šroubové svorky pro vodiče 0,14 – 1,5 mm ²
Krytí	ABS, RAL9010
Hmotnost	0,13 kg
Rozměry	viz níže

DIP přepínače



Zadní část plošného spoje

BUS END: v poloze ON ukončuje sběrnici (používá se, pokud je regulátor poslední na sběrnici)

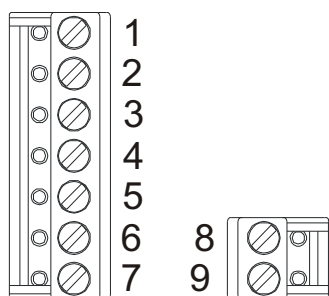
USR: nevyužito, rezerva

INIT: nastavuje regulátor na výchozí komunikační parametry: adresa 1, přenosová rychlost 9600 bps.

Při inicializaci postupujte takto:

- připojte přístroj po sběrnici RS485 k PC s konfiguračním programem **ModComTool**
- nastavte INIT na ON
- připojte napájení (použijte jen černý konektor vyjmutý ze dna regulátoru)
- vyhledejte regulátor v programu (funkce Scan)
- nastavte INIT na OFF
- v programu ModComTool rozklikněte regulátor
- klikněte na tlačítko Init v programu
- vypněte a zapněte napájení.

Svorky



6: G0 napájení, vstup, výstupy – vztažný bod

7: G napájení

8: K- komunikace RS485 -

9: K+ komunikace RS485 +

Pohled na svorky je zeshora do dna se svorkami.

Vodiče vycházejí směrem do středu krabice, aby mohly být ve svazku protaženy otvorem uprostřed dna.

UX0...: 1 binární vstup, 3 binární výstupy SSR

1: DI1 vstup 1

2: DO1 výstup 1, 24 V st proti G0

3: DO2 výstup 2, 24 V st proti G0 – žaluzie nahoru

4: DO3 výstup 3, 24 V st proti G0 – žaluzie dolů

5: G0 napájení, vstup, výstupy – vztažný bod

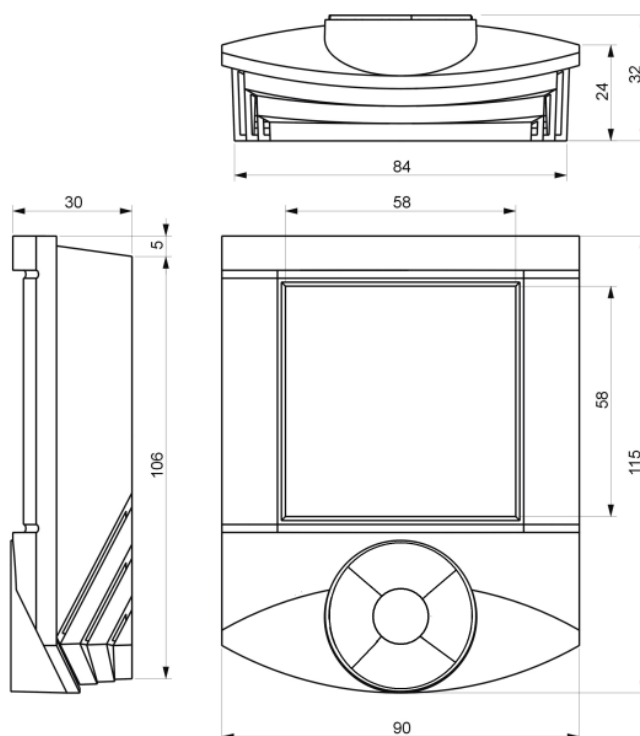
Přehled typů

Typ	LCD	5 tlačítek	DI	DO	t	rH	RTC
UX011	✓	✓	1	3	✓		
UX015	✓	✓	1	3	✓		✓
UX041	✓	✓	1	3	✓	✓	
UX045	✓	✓	1	3	✓	✓	✓

RTC... hodiny reálného času

Regulační algoritmy (vyhodnocování čidla teploty a vstupu DI1, aktivace výstupu DO1 podle překročení nastavení teploty, vlhkosti apod.) a centrální přerízení žaluzií musí být naprogramováno v nadřazeném regulátoru. UX... jsou pokojové ovladače bez regulační funkce. Pro funkci regulátoru teploty s ovládáním žaluzií použijte pokojový regulátor US...

Rozměry

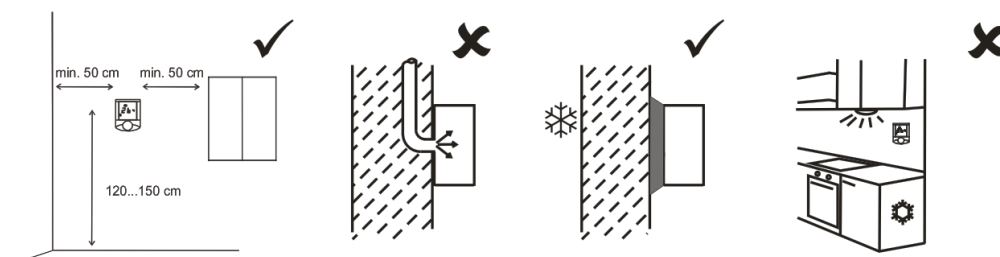


Všechny rozměry jsou v *mm*.

Montáž

Ovladače jsou určeny pro provoz v běžném, chemicky neagresivním prostředí. Nevyžadují údržbu. Montují se ve svislé poloze do míst, kde jsou snadno přístupné pro ovládání a kde správně měří teplotu v místnosti, tedy asi ve výšce 150 cm, na stinné straně, mimo průvan a vliv zdrojů tepla a chladu (výustky klimatizace, chladnička, el. spotřebiče). Skládají se ze dvou částí: dna se svorkami a krytu s plošným spojením a ovládacím panelem. Upevňují se pomocí 2 nebo 4 šroubů na krabici pod omítku o průměru 50 mm nebo na stěnu. Ve dně spodní části pouzdra je otvor pro vyvedení kabelu. Při montáži se doporučuje instalovat nejprve dno a kryt s elektronikou vsadit až po skončení stavebních prací, kdy již nehrozí jeho poškození.

Utěsněte instalační krabice, aby čidlo nebylo ovlivňováno vzduchem z instalačních trubek. Při montáži na chladné stěny použijte izolační podložku. Čidlo nesmí být vystaveno slunečnímu záření nebo jinému zdroji tepla.



Demontáž

Při odnímání krytu s elektronikou postupujte následovně:

- jemně stiskněte bočnice dna a zároveň opatrně o několik milimetrů povytáhněte pravou část krytu s dvoupólovým konektorem
- opatrně povytáhněte levou část krytu se sedmipólovým konektorem
- kolmým pohybem uvolněte kryt od dna.

Nevylamujte kryt příliš do strany, mohlo by dojít k poškození pinů v konektoru krytu! Zámečky jsou pouze na bocích krytu, nikoli v jeho horní či spodní části.

Displej

Po sběrnici Modbus je možné ovládat celou sadu symbolů s výjimkou sedmisegmentovek, textů „Error“ a „Setting“ a symbolů °C, °F, % a rH. Ty jsou obsaženy v nastavitelných profilech. Popis registrů je ve zvláštním dokumentu *Pokojevé ovladače UI... – Popis komunikace*.



Rozsah měřených teplot integrovaného čidla je -20 až +70 °C. Nasnímané a zadané hodnoty jsou odesílány na sběrnici, kde je odečítá regulátor fancoilu nebo nadřazený systém. Ze systému nebo regulátoru jsou čteny další hodnoty (provozní mód, stupeň ventilátoru, stav zadaný z centrály apod.), které se zobrazují na přehledném LCD displeji, a stavy vstupů, u ovladačů s digitálními vstupy. Po sběrnici lze ovládat digitální výstupy, pokud je ovladač má. Řízení žaluzií se dá nakonfigurovat pomocí centrálních funkcí, jako centrální stažení v noci, centrální vytažení při silném větru atd. Tyto funkce musejí být naprogramovány v nadřazeném systému a posílány po sběrnici do ovladačů. Regulační algoritmus musí být implementován v nadřazeném systému (podstanici); pro nezávislou komunikativní regulaci použijte např. regulátory UC..., FC...

**Upozornění
OEEZ**

Přístroj obsahuje nedobíjitelnou baterii, která napájí systémové hodiny a zálohuje část paměti. Po skončení životnosti zařízení je vraťte výrobci nebo zlikvidujte v souladu s místními předpisy.

**Bezpečnostní
upozornění**

Přístroj je určen pro řízení a monitoring systémů větrání, vytápění a klimatizace. Nesmí být použit pro ochranu osob před zdravotními riziky nebo smrtí, jako bezpečnostní prvek, nebo v aplikacích, kde selhání může vést ke škodám na majetku, zdraví či životním prostředí. Rizika spojená s provozováním přístroje musí být posouzena v kontextu návrhu, instalace a provozování celého řídicího systému, jehož je přístroj součástí.

Změny ve verzích

03/2015 – Provedení úpravy tabulky přesnosti čidel, úprava tříd přesnosti a doplnění informace o chybě měření.

06/2016 – Změna formátu, odkazu na konfigurační software a vymazání sekce Související produkty.

03/2017 – Přidány sekce Montáž a Demontáž a vložen odkaz na katalogový list s dalšími barvami krytu.

05/2018 – Změna technické specifikace.

10/2023 – Změna loga, přidáno *Bezpečnostní upozornění*.