

IPCT.1 Průmyslové PC s dotykovou obrazovkou 8"



Shrnutí Řídicí a regulační jednotka standardu PC pro použití s I/O moduly domat, plastový čelní panel, 8" (20 cm) dotyková obrazovka 800 × 600 bodů. Dva sériové porty, 2 × USB, Ethernet. Konstrukce s pasivním chlazením – bez ventilátoru.

Použití ▪ Jako řídicí, regulační a ovládací jednotka v systémech řízení budov

Funkce Na IPCT.1 se připojují sběrnice s I/O moduly. Pro tento účel slouží dva sériové porty, které představují standardní, rychlé a spolehlivé propojení na procesní úroveň. Pomocí portu Ethernet se jednotka připojuje na technologickou síť, přes kterou komunikuje s ostatními jednotkami, řídicím počítačem (nebo počítači) a dalšími prvky. Na USB porty lze připojovat standardní periferie (tiskárny sestav, kamery, modemy atd.).

Pro ovládání slouží dotyková obrazovka, k datům lze přistupovat i dálkově přes síť Ethernet.

Díky tichému chodu a komfortnímu ovládání je jednotka vhodná i do obytných budov. Jednotka se montuje do dveří rozvaděče, takže je viditelný jen čelní panel. Zajistěte v rozvaděči řádnou výměnu vzduchu kvůli chlazení. Pro galvanické oddělení používejte pro připojení na sběrnici I/O bus převodník R012.

Zapojení a příklady aplikací viz domat – *Aplikační a projekční příručka*.

Technické údaje

System

Procesor Intel Celeron N2930 (1.83 GHz) CPU built-in

Systémový Chipset SoC

Systémová Paměť 4 GB DDR3L 1600 MHz na desce

I/O porty

USB 2 × USB 3.0 typ A

Sériově 1 × RS-232/422/485 DB-9, COM1, standardně RS-232
1 × RS-232 DB-9, COM2

Zvuk 1 × Výstup – Jack

LAN 2 × GbE RJ-45

Napájení 3 pinový zabudovaný konektor, ss napájení
1 × 2-pin konektor pro tlačítko napájení zap/vyp

Úložný prostor

HDD 1 × MO-297 SATA SSD 32 GB

Slot na SD kartu 1 × slot pro interní SD

Rozšíření

Rozšiřující slot 1 × Interní Mini-PCIe plné velikosti

Displej

Typ Displeje 8" TFT-LCD

Max. Rozlišení 800 × 600

Max. Barva 16,2 M

Svítivost (cd/m²) 1000

Pozorovací úhel (Stupeň) 140 / 125

Životnost podsvícení 40 000 hod

Dotyková obrazovka

Typ Kapacitní dotyková obrazovka

Propustnost světla (%) 90 %

Napájení

Napájení 9...36 V ss

Spotřeba energie Max: 28 W

Zdroj 12 V, 5 A (součástí dodávky)

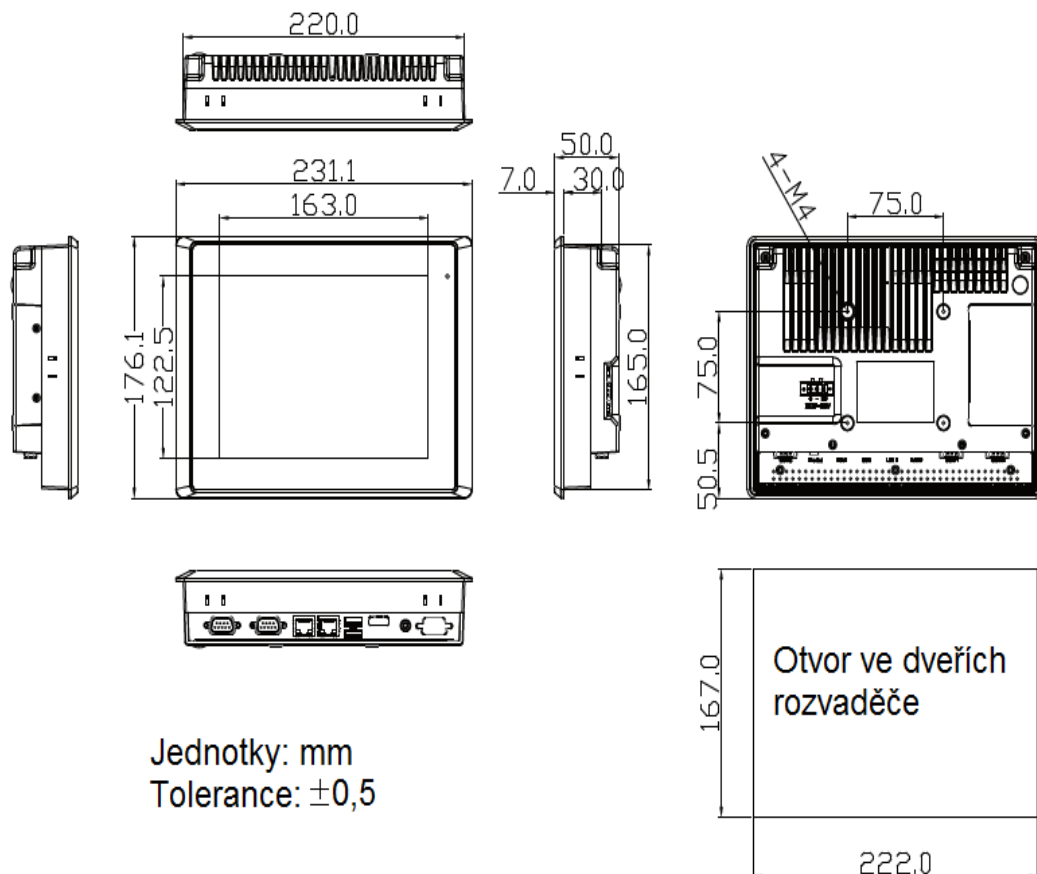
Mechanika

konstrukce	Stříbrný hliníkový přední panel a kryt
IP Hodnocení	IP66 přední panel
Montáž	Montážní panel, VESA 75 × 75
Rozměry (Š × V × H)	231,1 mm × 176,1 mm × 50 mm
Hmotnost	1,9 kg

Prostředí

Provozní teplota	0...50 °C, -20...60 °C (volitelně)
Skladovací teplota	-30...70 °C
Skladovací vlhkost	10...90 %, při 40 °C, nekondenzující
Certifikát	CE / FCC Třída A
Dodávaný OS, SW (na SSD)	Windows 7 Embedded, Windows 10 IoT, runtime SoftPLC pro moduly Domat

Rozměry



Všechny rozměry jsou v *mm*.

Upozornění OEEZ

Přístroj obsahuje nedobíjitelnou baterii, která napájí systémové hodiny a zálohuje část paměti. Po skončení životnosti zařízení je vraťte výrobci nebo zlikvidujte v souladu s místními předpisy.

Bezpečnostní upozornění

Přístroj je určen pro řízení a monitoring systémů větrání, vytápění a klimatizace. Nesmí být použit pro ochranu osob před zdravotními riziky nebo smrtí, jako bezpečnostní prvek, nebo v aplikacích, kde selhání může vést ke škodám na majetku, zdraví či životním prostředí. Rizika spojená s provozováním přístroje musí být posouzena v kontextu návrhu, instalace a provozování celého řídicího systému, jehož je přístroj součástí.

**Změny ve
verzích**

06/2020 – První verze katalogového listu.
08/2021 – Stylistické úpravy.