

PWR011

Výkonový člen pro termické ventily



Shrnutí PWR011 je sestava síťového transformátoru a dvou polovodičových relé. Slouží k napájení regulátoru fancoilu např. FCR010 nebo regulátoru radiátorů (příp. radiátorů a chladicích panelů) UC102 (UC200). Výstupy regulátoru 24 V st pro topení a chlazení se přivádí na triaky, které řídí termické pohony ventilů 230 V st.

Použití

- Systémy individuální regulace v místnostech s více fancoily nebo topnými a chladicími tělesy, řízenými společně
- Systémy individuální regulace v místnostech s termickými pohony ventilů pro napětí 230 V st.

Funkce Přístroj je napájen síťovým napětím 230 V st. Transformátor připravuje napětí pro napájení regulátoru fancoilu nebo radiátoru (příp. chladicího panelu), takže není nutné instalovat rozvod 24 V st pro napájení regulátorů. Polovodičová relé oddělují a převádějí výstupní signály pro řízení ventilů z regulátoru na signál 230 V st a proto je možné na výstup připojit více pohonů termických ventilů, než přímo na regulátor – až 10. Pohony musejí být pro napětí 230 V st.

Přístroje jsou určeny pro provoz v běžném, chemicky neagresivním prostředí. Nevyžadují údržbu a lze je montovat v libovolné poloze. Upevňují se nacvaknutím na DIN lištu.

Technické údaje

Napájení	230 V st \pm 10 %
Transformátor	230 / 24 V st
Výkon transformátoru	10 VA
Vstupy	2 \times DI pro 24 V st, 15 mA
Výstupy	2 \times solid state relé se spínáním v nule pro střídavou zátěž, 230 V st, maximální spínaný proud 3 A, trvale 250 mA. Doporučené pohony jsou např. STA21 (Siemens), TWA (typy na 230 V, Danfoss).

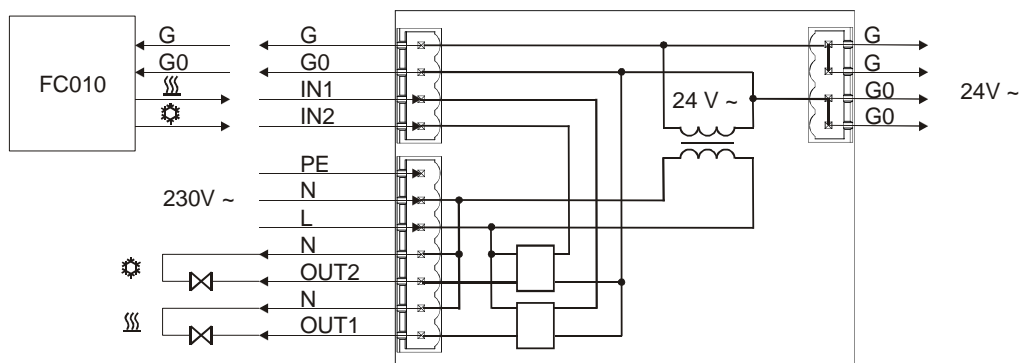
	AC1, všeobecné použití, neinduktivní zátěž dle ČSN EN 60947-4-1 ed. 3
Krytí	IP20 (ČSN EN 60529)
Kryt	polykarbonátová krabice (certifikace UL94V0) elbox 4U
Montáž	na DIN lištu
Doporučený průřez vodičů	0,14...1,5 mm ²
Hmotnost	0,2 kg
Rozměry	71 (d, 104 s montážními úchytkami) × 99 (š) × 54 (v) mm
Provozní podmínky	vnější vlivy: 5...40 °C; 5...85 % relativní vlhkost; prostředí bez agresivních látek, kondenzujících par a mlhy (dle ČSN EN 60721-3-3 klimatická třída 3K3) skladování: 5...40 °C; 5...85 % relativní vlhkost; prostředí bez agresivních látek, kondenzujících par a mlhy (dle ČSN EN 60721-3-1 klimatická třída 1K2)

Svorky

Svorky a konektory

OUT1	výstup 1, 230 V st
OUT2	výstup 2, 230 V st
N	nulový vodič
N	nulový vodič
L	napájení 230 V st
PE	ochranný vodič
IN1	vstup 1 z regulátoru, 24 V st
IN2	vstup 2 z regulátoru, 24 V st
G0	24 V st, vztažný bod napájení a vstupů
G	24 V st, napájení pro regulátor
G0	24 V st, vztažný bod napájení a vstupů
G0	24 V st, vztažný bod napájení a vstupů
G	24 V st, napájení pro regulátor
G	24 V st, napájení pro regulátor

Zapojení



Bezpečnostní upozornění

Přístroj je určen pro řízení a monitoring systémů větrání, vytápění a klimatizace. Nesmí být použit pro ochranu osob před zdravotními riziky nebo smrtí, jako bezpečnostní prvek, nebo v aplikacích, kde selhání může vést ke škodám na majetku, zdraví či životním prostředí. Rizika spojená s provozováním přístroje musí být posouzena v kontextu návrhu, instalace a provozování celého řídicího systému, jehož je přístroj součástí.

**Změny ve
verzích**

05/2018 – První verze katalogového listu.
06/2018 – Přidáno *Bezpečnostní upozornění*.
08/2021 – Stylistické úpravy, změna loga.