

HYGRASGARD® RFF
HYGRASGARD® RFTF

domat
CONTROL SYSTEM

CZ **Návod k použití**

Pokojevé čidlo vlhkosti a teploty ($\pm 2\%$),
pro nástěnnou montáž, kalibrovatelné,
s aktivním / pasivním výstupem

GB **Operating Instructions, Mounting & Installation**

Room humidity and temperature sensors ($\pm 2\%$),
on-wall, calibratable,
with active/passive output



domat
CONTROL SYSTEM

Domat Control System s.r.o.
U Panasonicu 376
530 06 Pardubice-Stare Covice
CZ Česká republika

Tel.: +420 461 100 823
Fax: +420 226 013 092

info@domat.cz
www.domat-int.com

Gratulujeme!

Zakoupili jste produkt německé kvality.

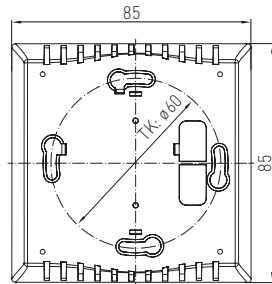
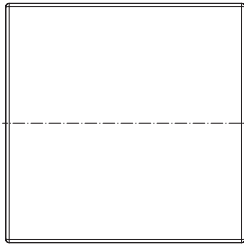
Congratulations!

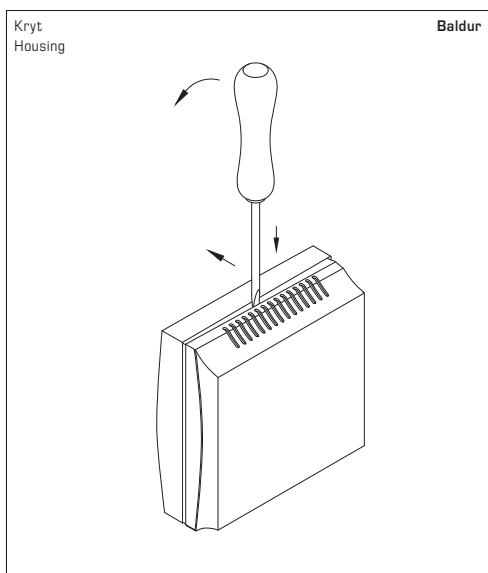
You have bought a German quality product.



Rozměry
Dimensional drawing

RFF
RFTF





Pro otevření krytu vložte šroubovák (2.0) do drážky ve středu, mírně zatlačte dolů a zvedněte spodní část krytu. Vytáhněte horní část krytu dopředu.

To open the housing, set a screwdriver (2.0) in the groove at centre, press down, and lift up the bottom frame slightly. Pull top cover forward and hold it.

Kalibrovatelný senzor vlhkosti a teploty **HYGRASGARD® RFF/RFTF** měří relativní vlhkost a / nebo teplotu vzduchu. Převádí naměřené veličiny vlhkosti a teploty na standardní signál 0 - 10 V nebo 4...20 mA, volitelně je k dispozici s displejem (pro zobrazení aktuální vlhkosti a teploty) nebo bez displeje, v tvarovaném plastovém pouzdře, s naklapávacím víkem, spodní část se 4-otvory pro montáž. Pro montáž na svisle nebo vodorovně instalované krabíčky pod omítku, s předem stanoveným bodem zlomu pro připevnění na stěnu. Relativní vlhkost (v% r.H.) je podíl parciálního tlaku vodní páry a tlaku nasycených par při příslušné teplotě plynu.

Používá se v neagresivních, bezprašných prostředích, v chladicích, klimatizačních a čistých prostorech, v interiérech, jako jsou obytné prostory, kanceláře, hotely, technické místnosti, zasedací místnosti a kongresová centra. Snímače jsou určeny pro přesnou detekci teploty a vlhkosti. Jako měřicí prvek pro měření vlhkosti a teploty se používá digitální, dlouhodobě stabilní senzor. Je možné jemně nastavení uživatelem.

TECHNICKÉ ÚDAJE

Napájení:	24V AC (± 20%) a 15...36V DC při napěťové variantě 15...36V DC při proudové variantě, v závislosti na zatížení se zvlnění stabilizuje ± 0,3V
Pracovní odpor:	R_0 (Ohm) = $(U_0 - 14V) / 0,02A$ při proudové variantě
Zatěžovací odpor:	$R_L > 5k\Omega$ při napěťové variantě
Příkon:	< 1,1 VA / 24V DC; < 2,2 VA / 24V AC
Senzory:	digitální čidlo vlhkosti, s integrovaným teplotním čidlem, malá hystereze, vysoká, dlouhodobá stabilita

VLHKOST

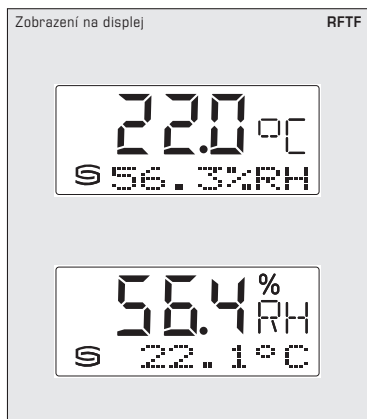
Měřicí rozsah vlhkosti:	0...100% r. H. (výstup odpovídá 0 - 10 V nebo 4...20 mA)
Pracovní rozsah vlhkosti:	0...95% r. H. (bez kondenzace)
Odchylka vlhkosti:	typicky ± 2,0% (20...80% r. H.) při +25 °C, jinak ± 3,0%
Výstup vlhkosti:	0 - 10 V při napěťové variantě 4...20 mA při proudové variantě, zátěž < 800 Ω, viz. zatěžovací diagram

TEPLOTA

Měřicí rozsah teploty:	0...+50 °C (výstup odpovídá 0 - 10 V nebo 4...20 mA nebo hodnotě odporu) ostatní na vyžádání!
Pracovní rozsah:	0...+50 °C
Odchylka teploty:	typicky ± 0,2 K při +25 °C
Výstup teploty:	0 - 10 V nebo 4...20 mA nebo hodnotě odporu
Teplota okolí:	Skladovací -25...+50 °C; Provozní -5...+55 °C
Elektrické připojení:	2-, 3- nebo svorky 4-vodičové (viz. schema zapojení) 0,14 - 1,5 mm ² přes šroubové svorky
Kryt:	Plast, materiál ABS, Barva čistě bílá (podobná RAL9010)
Rozměry krytu:	85 x 85 x 27 mm (Baldur 1)
Montáž:	Na stěnu nebo na krabici pod omítku, Ø 55 mm, základna se 4 otvory, pro montáž na svisle nebo vodorovně instalované krabíčky pod omítku pro vstup kabelů vzadu, s předem určeným bodem zlomu pro vstup kabelu v horní / dolní části.
Dlouhodobá stabilita:	± 1% / rok
Třída ochrany:	III (podle EN 60730)
Stupeň krytí:	IP 30 (podle EN 60529)
Shoda se standardy:	CE konformita podle směrnice EMC 2014 / 30 / EU, podle EN 61326-1, podle EN 61326-2-3
Volitelně:	Displej s podsvitem, dvouřádkový, 36x15 mm (d x v), pro zobrazení aktuální teploty a / nebo skutečné vlhkosti

HYGRASGARD® RFF		Pokojevý snímač vlhkosti				
HYGRASGARD® RFTF		Pokojevý snímač vlhkosti a teploty				
Typ/WG01	Měřicí rozsah / Zobrazení	Výstup	Display	Označení		
	Vlhkost	Vlhkost	Teplota	(Balduř 1)		
RFF				[aktivní]		
RFF-I	0...100% r. H.	–	4...20 mA	–	1201-41A2-0000-000	
RFF-I DISPLAY	0...100% r. H.	–	4...20 mA	–	■ 1201-41A2-0200-000	
RFF-U	0...100% r. H.	–	0-10V	–	1201-41A1-0000-000	
RFF-U DISPLAY	0...100% r. H.	–	0-10V	–	■ 1201-41A1-0200-000	
RFTF				[aktivní]		
RFTF-I	0...100% r. H.	0...+50 °C	4...20 mA	4...20 mA	1201-41A2-1000-000	
RFTF-I DISPLAY	0...100% r. H.	0...+50 °C	4...20 mA	4...20 mA	■ 1201-41A2-1200-000	
RFTF-U	0...100% r. H.	0...+50 °C	0-10V	0-10V	1201-41A1-1000-000	
RFTF-U DISPLAY	0...100% r. H.	0...+50 °C	0-10V	0-10V	■ 1201-41A1-1200-000	

HYGRASGARD® RFTF-U xx		Pokojevý snímač vlhkosti a teploty				
Typ/WG01	Měřicí rozsah / Zobrazení	Výstup	Display	Označení		
	Vlhkost	Vlhkost	Teplota	(Balduř 1)		
RFTF-U xx	Pt, Ni, LM235Z			[aktivní / pasivní]		
RFTF-U PT100	0...100% r. H.	0...+50 °C	0-10V	0-10V + Pt100	1201-41A1-2001-000	
RFTF-U PT1000	0...100% r. H.	0...+50 °C	0-10V	0-10V + Pt1000	1201-41A1-2005-000	
RFTF-U NI1000	0...100% r. H.	0...+50 °C	0-10V	0-10V + Ni1000	1201-41A1-2009-000	
RFTF-U NITK	0...100% r. H.	0...+50 °C	0-10V	0-10V + Ni1000TK5000	1201-41A1-2010-000	
RFTF-U LM235Z	0...100% r. H.	0...+50 °C	0-10V	0-10V + LM235Z, 10mV/K	1201-41A1-2021-000	
RFTF-U xx	NTC			[aktivní / pasivní]		
RFTF-U NTC1,8K	0...100% r. H.	0...+50 °C	0-10V	0-10V + NTC 1,8kOhm	1201-41A1-2012-000	
RFTF-U NTC10K	0...100% r. H.	0...+50 °C	0-10V	0-10V + NTC 10kOhm	1201-41A1-2015-000	
RFTF-U NTC20K	0...100% r. H.	0...+50 °C	0-10V	0-10V + NTC 20kOhm	1201-41A1-2016-000	
Příplatek:	Displej s podsvětlem, dvouřádkový					



Dvoustupňový displej zobrazuje střídavě skutečnou hodnotu vlhkosti v % r. H. a aktuální hodnotu teploty ve °C.

Pro lepší čitelnost je k dispozici podsvícení.

Tabulka vlhkosti

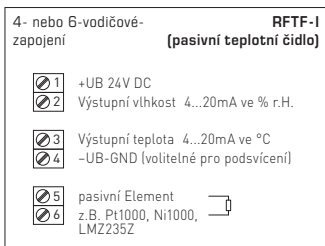
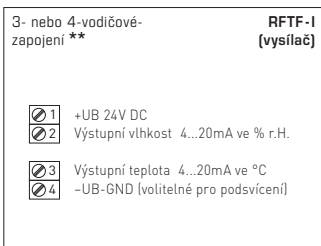
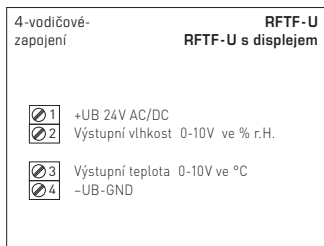
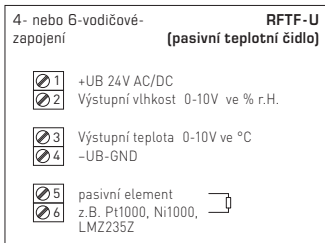
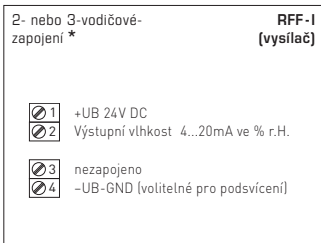
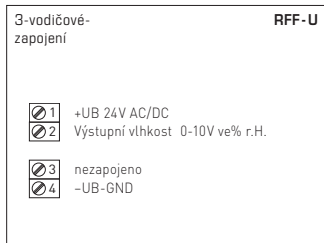
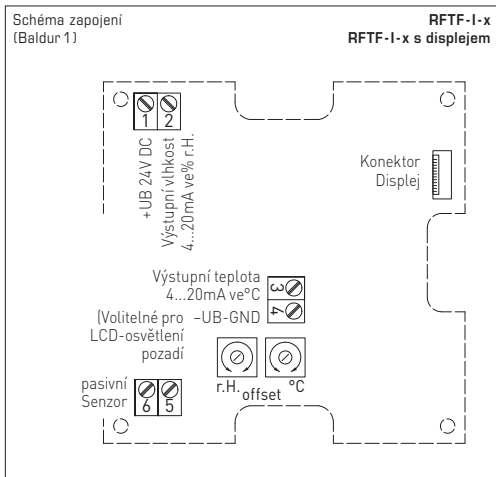
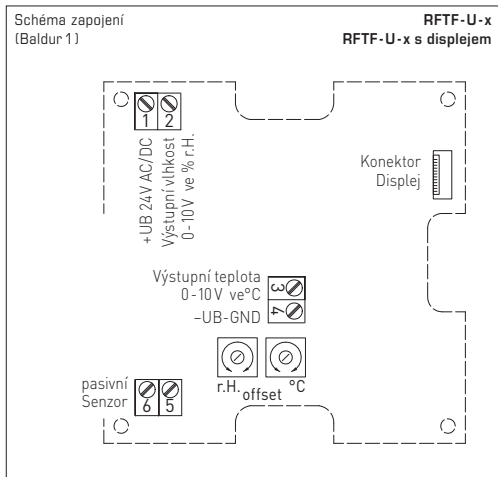
MB: 0...100% r. H.

% r.H.	U _A ve V	I _A ve mA
0	0,0	4,0
5	0,5	4,8
10	1,0	5,6
15	1,5	6,4
20	2,0	7,2
25	2,5	8,0
30	3,0	8,8
35	3,5	9,6
40	4,0	10,4
45	4,5	11,2
50	5,0	12,0
55	5,5	12,8
60	6,0	13,6
65	6,5	14,4
70	7,0	15,2
75	7,5	16,0
80	8,0	16,8
85	8,5	17,6
90	9,0	18,4
95	9,5	19,2
100	10,0	20,0

Tabulka teploty

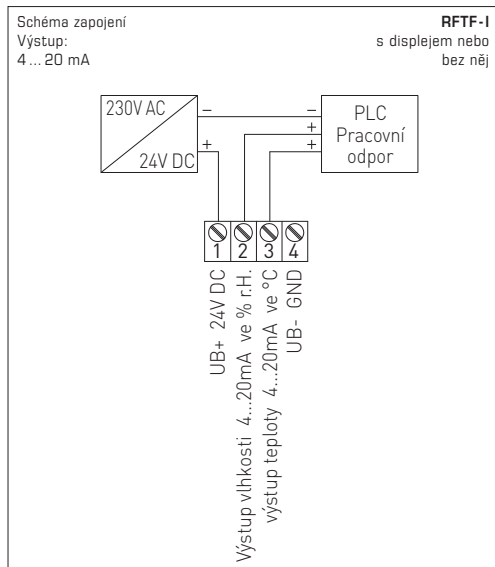
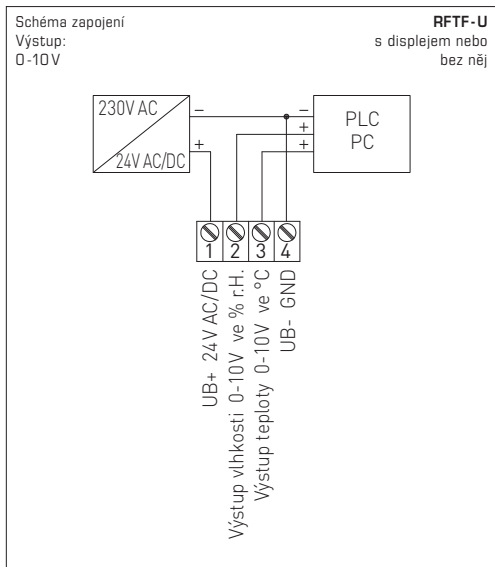
MB: 0...+50°C

°C	U _A ve V	I _A ve mA
0	0,0	4,0
5	1,0	5,6
10	2,0	7,2
15	3,0	8,8
20	4,0	10,4
25	5,0	12,0
30	6,0	13,6
35	7,0	15,2
40	8,0	16,8
45	9,0	18,4
50	10,0	20,0



* 2-vodičové zapojení pro zařízení s displejem nebo bez něj (nepodsvícený)
3-vodičové zapojení pro zařízení s podsvíceným displejem

** 3-vodičové zapojení pro zařízení s displejem nebo bez něj (nepodsvícený)
4-vodičové zapojení pro zařízení s podsvíceným displejem



POZNÁMKA

U vysílačů s proudovým výstupem musí být zapojen výstup relativní vlhkosti (Pin 2)!

NAPÁJECÍ NAPĚTÍ:

Pro ochranu proti přepólování provozního napětí je v této variantě zařízení integrován jednosměrný usměrňovač nebo ochranná dioda proti přepólování. Tento vnitřní jednosměrný usměrňovač také umožňuje napájet střídavým proudem i zařízení s výstupem 0-10 V.

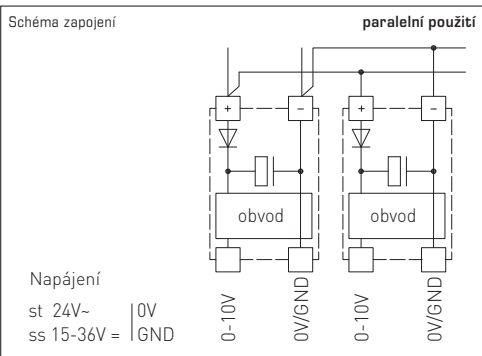
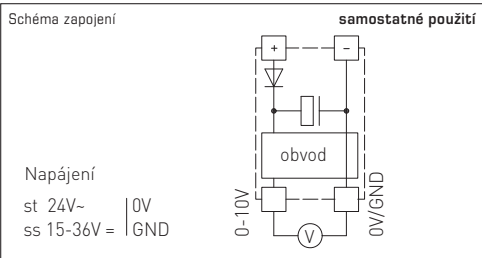
Výstupní signál lze měřit měřicím přístrojem. Výstupní napětí je měřeno proti nulovému potenciálu (0 V) vstupního napětí!

Pokud je toto zařízení napájeno **stejnoseměrným napájecím napětím**, musí být vstupní napětí UB použito pro napájení 15...36 V ss a UB- nebo GND pro uzemnění!

Pokud je napájeno více zařízení jedním **napájecím zdrojem o napětí 24 V**, musí být zajištěno, že všechny "kladné" vstupní svorky (+) provozního napětí jsou vzájemně propojeny a všechny vstupní svorky "negativního" (= referenčního potenciálu) jsou vzájemně propojeny (shodná polarita instalovaných čidel). Všechny výstupy propojených zařízení musí mít stejný potenciál!

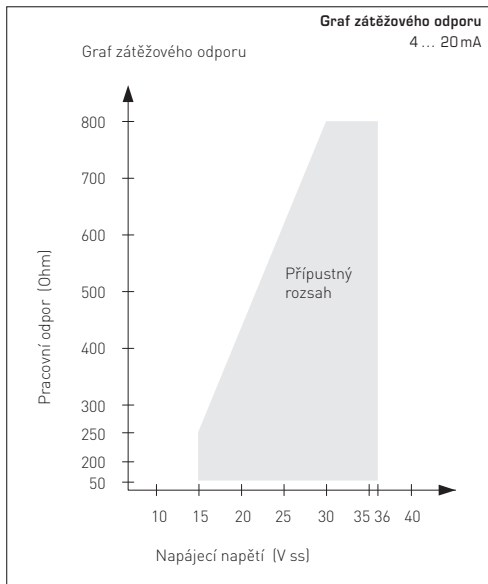
V případě obrácené polarity v jednom z propojených zařízení může toto zařízení způsobit zkrat napájecího napětí. Následný zkratový proud proudící tímto zařízením může způsobit jeho poškození.

Věnujte pozornost správnému zapojení!



POZNÁMKA

U zařízení 4...20 mA je nutné použít stejnosměrné napětí (bez zbytkového zvlnění, viz přípustný rozsah diagramu zatížení). Nepoužívejte zvlněné stejnosměrné napětí.



Důležité poznámky

- Toto zařízení smí být používáno pouze v neznečištěném bezprašném prostředí bez přetlaku nebo podtlaku působícího na snímač.
- U vnějších a kanálových/trubkových senzorů teploty a vlhkosti chrání čidlo vlhkosti proti možnému znečištění prachem slinutý filtr. Tento filtr by měl být pravidelně čistěn, aby se předešlo znečištění nebo kontaminaci senzoru.
- Předejděte usazování prachu a nečistot, jelikož mohou ovlivnit výsledek měření. Malé znečištění lze odstranit stlačeným vzduchem.
- Vyvarujte se kontaktu s částí snímače měřící vlhkost. V opačném případě může dojít k výrazným chybám měření.
- V případě znečištění doporučujeme provést vyčištění a recalibraci.
- Senzor nesmí přijít do kontaktu s chemikáliemi nebo čistícími prostředky.
- Relativní vlhkost 0 ...100 % je vyjádřena výstupním signálem 0...10 V nebo 4...20 mA. Pracovní rozsah zařízení je 10 ... 95 % r. H. Mimo tento rozsah mohou nastat chyby měření.
- Pokud je více senzorů (0-10V) připojeno k jednomu napájecímu zdroji 24 V ss, dbejte na dodržení správné polariry, jinak může dojít ke zkratu.
- Pokud je zařízení používáno mimo stanovený rozsah, veškerá záruka zaniká.

Naše "Všeobecné obchodní podmínky "společně s "Všeobecnými podmínkami pro dodávky výrobků a služeb v elektrotechnickém a elektronickém průmyslu ("podmínky ZVEI) včetně dodatečné doložky "Výhrady vlastnictví "platí jako výhradní podmínky.

- Dále prosím dbejte na dodržení následujících bodů:
- Před instalací zařízení a uvedením do provozu si přečtěte tyto pokyny a všechny poznámky uvedené v těchto pokynech!
- Přístroje smí být připojeny pouze k bezpečnému nízkonapěťovému napájení. Aby se předešlo poškození a chybám zařízení (např. indukci napětí), je třeba používat stíněné kabely, je třeba se vyhnout jejich pokládky paralelně s proudovými vodiči a dodržovat směrnice EMC.
- Toto zařízení se smí používat pouze k určenému účelu. Musí být dodrženy příslušné bezpečnostní předpisy vydané VDE, TÜV, státy, jejich kontrolními orgány a místní energetickou společností. Kupující musí dodržovat stavební a bezpečnostní předpisy a musí předcházet nebezpečí jakéhokoli druhu.
- Na závady a škody vzniklé v důsledku nesprávného používání tohoto zařízení se nevztahují záruky.
- Na následné škody způsobené poruchou v tomto zařízení se nevztahuje záruka nebo odpovědnost.
- Montáž a uvádění do provozu smí provádět pouze školená osoba.
- Technické údaje, podmínky montáže a provozní návod dodané společně se zařízením jsou bez výhrady platné. Odchytky od katalogové prezentace nejsou výslovně zmíněny a jsou možné z hlediska technického pokroku a neustálého zlepšování našich produktů.
- V případě jakýchkoli změn provedených uživatelem záruka zaniká.
- Toto zařízení nesmí být umístěno v blízkosti zdrojů tepla nebo být vystaveno jejich vlivu. Také se zcela vyhněte přímému dopadu slunečního záření nebo ozařování zařízení z podobných zdrojů světla.
- Používání zařízení v blízkosti jiných zařízení, která neodpovídají směrnici EMC, může ovlivnit jeho funkčnost.
- Toto zařízení nesmí být používáno jako bezpečnostní prvek, pro monitorovací aplikace, které slouží k ochraně osob před nebezpečím, zraněním nebo jako NOUZOVÝ VYPÍNAČ pro systémy, stroje anebo pro jiné podobné účely, kde selhání může vést ke škodám na majetku, zdraví či životním prostředí.
- Rozměry krytu nebo příslušenství mohou vykazovat malé odchylky od údajů uvedených v tomto návodu.
- Změny těchto záznamů jsou zakázány.
- Reklamacce bude uznána pouze u zařízení vrácených v kompletním originálním balení.

Pokyny k uvádění do provozu:

Přístroj byl kalibrován, nastaven a testován za normovaných podmínek. Při provozu za jiných podmínek doporučujeme ruční justování na místě instalace při uvádění do provozu a poté v pravidelných intervalech.

Uvádění do provozu je nutnou součástí instalace a musí být provedeno odborným personálem!

Před instalací a uvedením zařízení do provozu se důkladně seznáme se všemi výše uvedenými pokyny a instrukcemi!

The calibratable room humidity and temperature sensor **HYGRASGARD® RFF/RFTF** measures the relative humidity and/or temperature of air. It converts the measurands humidity and temperature into standard signals of 0-10V or 4...20mA and is available with or without an optional display (for displaying actual humidity and actual temperature) in an elegant housing made of plastic, with snap-on lid, base with 4-hole attachment for installation on vertically or horizontally installed in-wall flush boxes, with predetermined breaking point for on-wall cable entry. The relative humidity (in % r.H.) is the quotient of water vapour partial pressure divided by the saturation vapour pressure at the respective gas temperature.

It is used in non-aggressive dust-free atmospheres in refrigeration, air conditioning, ventilation and clean room technology, in interior rooms such as residential rooms, offices, hotels, technical rooms, meeting rooms and convention centres. These measuring transducers are designed for exact detection of air temperature and humidity. A digital long-term stable sensor is used as a measuring element for humidity and temperature measurement. Fine adjustment by the user is possible.

TECHNICAL DATA

Power supply:	24V AC (± 20%) and 15...36V DC for U variant 15...36V DC for I variant, depending on working resistance, residual ripple stabilised ± 0.3V
Working resistance:	R_b (ohm) = $(U_b - 14V) / 0.02A$ for I variant
Load resistance:	$R_L > 5kOhm$ for U variant
Power consumption:	< 1.1 VA / 24V DC; < 2.2VA / 24V AC
Sensors:	digital humidity sensor with integrated temperature sensor, small hysteresis, high long-term stability

HUMIDITY

Measuring range, humidity:	0...100% r.H. (output corresponding to 0 -10 V or 4 ... 20mA)
Operating range, humidity:	0 ... 95% r.H. (non-precipitating air)
Deviation, humidity:	typically ± 2.0% (20...80% r.H.) at +25 °C, otherwise ± 3.0%
Output, humidity:	0 -10 V for U variant 4...20mA for I variant, working resistance < 800 Ω, see load resistance diagram

TEMPERATURE

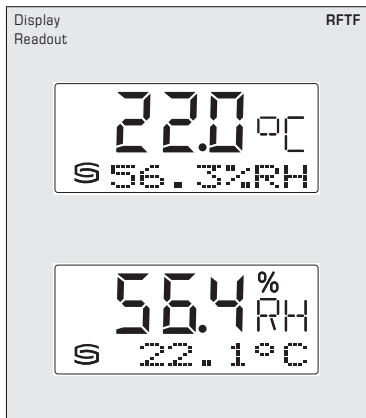
Measuring range, temperature:	0...+ 50 °C (output corresponding to 0 -10V or 4...20mA or Ohm value) others upon request!
Operating range, temperature:	0...+ 50 °C
Deviation, temperature:	typically ± 0.2 K at +25 °C
Output, temperature:	0 -10V or 4...20mA or Ohm value
Ambient temperature:	storage -25...+50 °C, operation -5...+55 °C
Electrical connection:	2-, 3- or 4-wire connection (see connecting diagram) 0.14 -1.5 mm² via terminal screws
Housing:	plastic, material ABS, colour pure white (similar to RAL 9010)
Housing dimensions:	85 x 85 x 27 mm (Baldur 1)
Installation:	wall mounting or on in-wall flush box, Ø 55 mm, base with 4-hole for mounting on vertically or horizontally installed in-wall flush boxes for cable entry from the back, with predetermined breaking point for on-wall cable entry from top /bottom in case of plain on-wall installation
Long-term stability:	± 1% per year
Protection class:	III (according to EN 60730)
Protection type:	IP 30 (according to EN 60529)
Standards:	CE conformity, according to EMC directive 2014 / 30 / EU, according to EN 61326-1, according to EN 61326-2-3
Optional:	two-line display with illumination, 36x15 mm (WxH), for displaying ACTUAL temperature and / or ACTUAL humidity

HYGRASGARD® RFF Room humidity sensors
HYGRASGARD® RFTF Room humidity and temperature sensors

Type/WG01	Measuring Range / Readout		Output		Display	Item No. (Balduur 1)
	Humidity	Temperature	Humidity	Temperature		
RFF	[active]					
RFF-I	0...100% r.H.	–	4...20mA	–		1201-41A2-0000-000
RFF-I DISPLAY	0...100% r.H.	–	4...20mA	–	■	1201-41A2-0200-000
RFF-U	0...100% r.H.	–	0-10V	–		1201-41A1-0000-000
RFF-U DISPLAY	0...100% r.H.	–	0-10V	–	■	1201-41A1-0200-000
RFTF	[active]					
RFTF-I	0...100% r.H.	0...+50 °C	4...20mA	4...20mA		1201-41A2-1000-000
RFTF-I DISPLAY	0...100% r.H.	0...+50 °C	4...20mA	4...20mA	■	1201-41A2-1200-000
RFTF-U	0...100% r.H.	0...+50 °C	0-10V	0-10V		1201-41A1-1000-000
RFTF-U DISPLAY	0...100% r.H.	0...+50 °C	0-10V	0-10V	■	1201-41A1-1200-000

HYGRASGARD® RFTF-U xx Room humidity and temperature sensors

Type/WG01	Measuring Range / Readout		Output		Item No. (Balduur 1)
	Humidity	Temperature	Humidity	Temperature	
RFTF-U xx	Pt, Ni, LM235Z				[active / passive]
RFTF-U PT100	0...100% r.H.	0...+50 °C	0-10V	0-10V + Pt100	1201-41A1-2001-000
RFTF-U PT1000	0...100% r.H.	0...+50 °C	0-10V	0-10V + Pt1000	1201-41A1-2005-000
RFTF-U NI1000	0...100% r.H.	0...+50 °C	0-10V	0-10V + Ni1000	1201-41A1-2009-000
RFTF-U NITK	0...100% r.H.	0...+50 °C	0-10V	0-10V + Ni1000TK5000	1201-41A1-2010-000
RFTF-U LM235Z	0...100% r.H.	0...+50 °C	0-10V	0-10V + LM235Z, 10mV/K	1201-41A1-2021-000
RFTF-U xx	NTC				[active / passive]
RFTF-U NTC1,8K	0...100% r.H.	0...+50 °C	0-10V	0-10V + NTC 1,8kOhm	1201-41A1-2012-000
RFTF-U NTC10K	0...100% r.H.	0...+50 °C	0-10V	0-10V + NTC 10kOhm	1201-41A1-2015-000
RFTF-U NTC20K	0...100% r.H.	0...+50 °C	0-10V	0-10V + NTC 20kOhm	1201-41A1-2016-000
Extra charge:	Two-line display with illumination				



The two-line display readout switches between the ACTUAL humidity reading in % r.H. and the ACTUAL temperature reading in °C.

Backlighting is installed for better instrument readability.

Humidity table

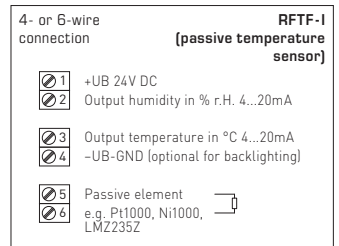
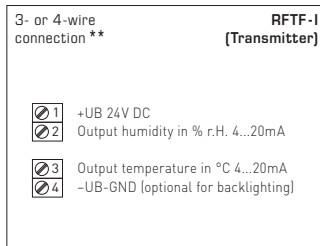
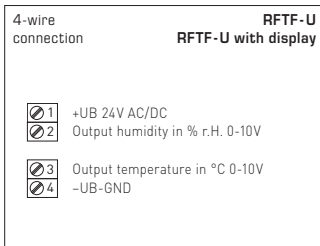
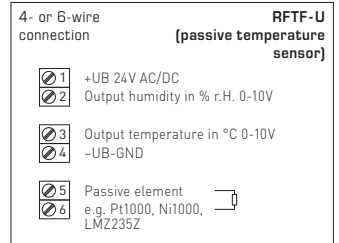
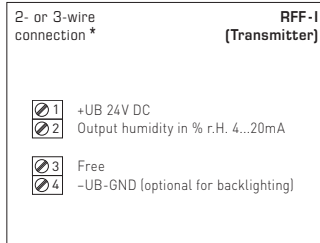
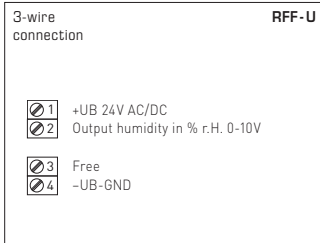
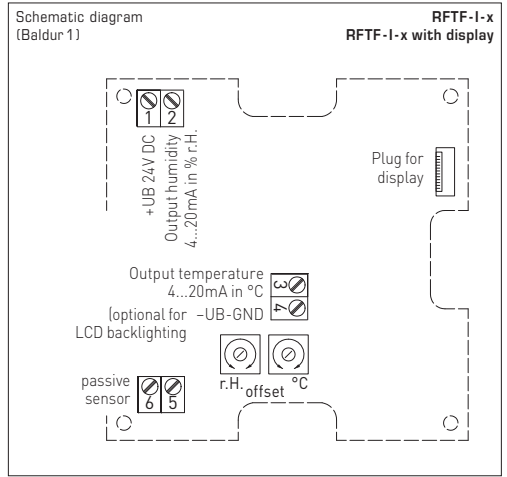
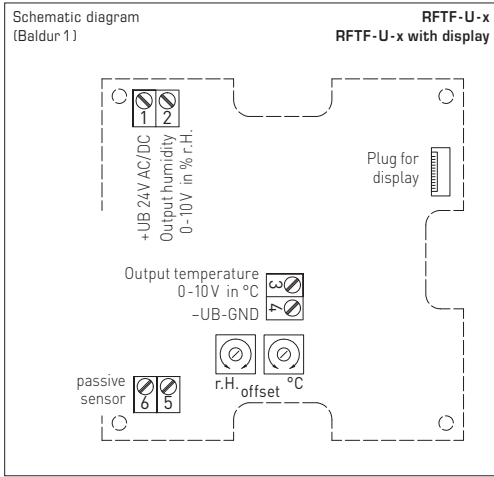
MR: 0...100% r.H.

% r.H.	U _A in V	I _A in mA
0	0.0	4.0
5	0.5	4.8
10	1.0	5.6
15	1.5	6.4
20	2.0	7.2
25	2.5	8.0
30	3.0	8.8
35	3.5	9.6
40	4.0	10.4
45	4.5	11.2
50	5.0	12.0
55	5.5	12.8
60	6.0	13.6
65	6.5	14.4
70	7.0	15.2
75	7.5	16.0
80	8.0	16.8
85	8.5	17.6
90	9.0	18.4
95	9.5	19.2
100	10.0	20.0

Temperature table

MR: 0...+50 °C

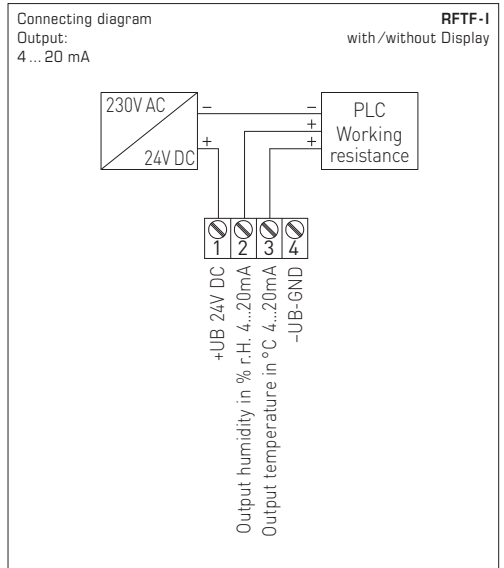
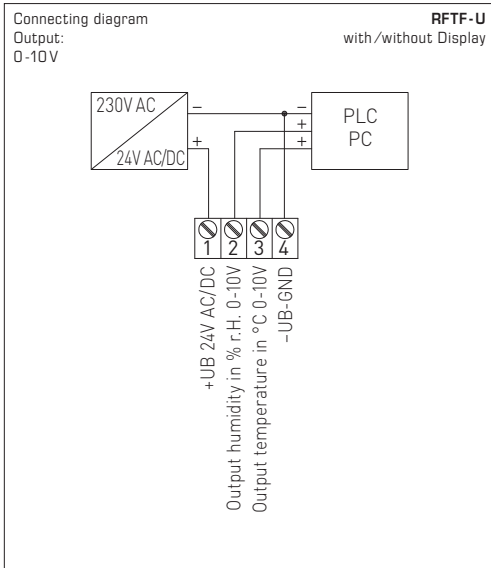
°C	U _A in V	I _A in mA
0	0.0	4.0
5	1.0	5.6
10	2.0	7.2
15	3.0	8.8
20	4.0	10.4
25	5.0	12.0
30	6.0	13.6
35	7.0	15.2
40	8.0	16.8
45	9.0	18.4
50	10.0	20.0



* 2-wire connection for devices with/without display (not illuminated)
 3-wire connection for devices with illuminated display

** 3-wire connection for devices with/without display (not illuminated)
 4-wire connection for devices with illuminated display

At the I variant the humidity path must necessarily be connected!



NOTE

At transmitters with current output the humidity output (Pin 2) must categorically be connected!

SUPPLY VOLTAGE:

For operating voltage reverse polarity protection, a one-way rectifier or reverse polarity protection diode is integrated in this device variant. This internal one-way rectifier also allows operating 0-10V devices on AC supply voltage.

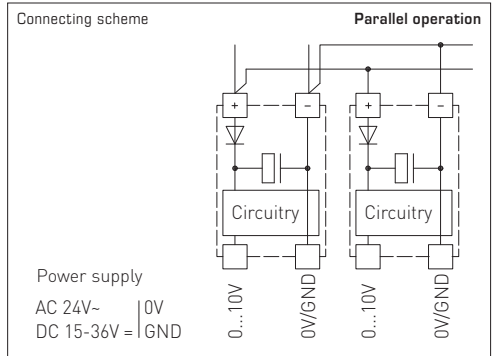
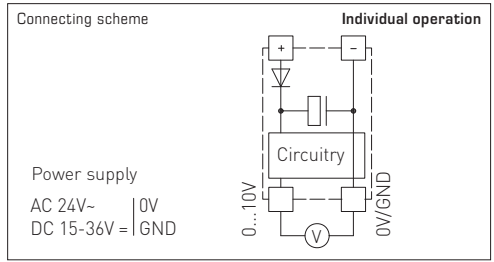
The output signal is to be tapped by a measuring instrument. Output voltage is measured her against zero potential (0V) of the input voltage!

When this device is operated on **DC supply voltage**, the operating voltage input UB+ is to be used for 15...36V DC supply and UB- or GND for ground wire!

When several devices are supplied by one 24V **AC voltage supply**, it is to be ensured that all "positive" operating voltage input terminals (+) of the field devices are connected with each other and all "negative" operating voltage input terminals (-) (= reference potential) are connected together (in-phase connection of field devices). All outputs of field devices must be referenced to the same potential!

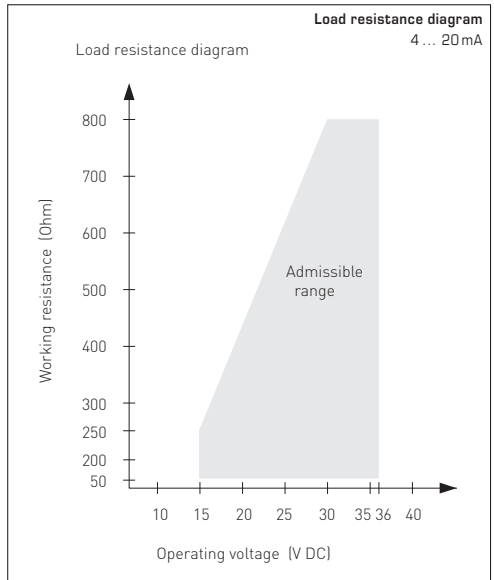
In case of reversed polarity at one field device, a supply voltage short-circuit would be caused by that device. The consequential short-circuit current flowing through this field device may cause damage to it.

Therefore, pay attention to correct wiring!



NOTE

For 4 ...20mA devices, DC voltage must be used (without residual ripple, see permissible range of load resistance diagram). Do not use pulsating DC voltage.



General notes

- This device may only be used in pollutant-free non-precipitating air without above-atmospheric or below-atmospheric pressure at the sensor element.
- On outdoor and duct sensors, the sinter filter of the sensor element protects the humidity sensor against potential dust exposure. In case of pollution/contamination, this filter should be cleaned on a regular basis.
- Dust and pollution falsify measurement results and are to be avoided. Slight pollution and dust sediments can be removed by using compressed air.
- Touching the humidity element is under any circumstances to be avoided, as that would result in considerable mismeasurements.
- In case of pollution, we recommend cleaning and recalibration in the factory.
- In any case, the sensor must not get in contact with chemicals or other cleaning agents.
- The relative humidity of 0...100% is indicated by an output signal of 0-10V or 4...20mA. The device operating range covers 10.0...99.9% r. H. Outside of that range, mismeasurements or increased deviations may occur.
- When several sensors (0-10V) are connected to one voltage supply of 24V AC, correct polarity must be regarded as otherwise the alternating voltage source may be short-circuited.
- The voltage outputs are short-circuit proof. Applying overvoltage or voltage supply to the voltage output will destroy the device.
- If this device is operated beyond the specified range, all warranty claims are forfeited.

Our "General Terms and Conditions for Business" together with the "General Conditions for the Supply of Products and Services of the Electrical and Electronics Industry" (ZVEI conditions) including supplementary clause "Extended Retention of Title" apply as the exclusive terms and conditions.

In addition, the following points are to be observed:

- These instructions must be read before installation and putting in operation and all notes provided therein are to be regarded!
- Devices must only be connected to safety extra-low voltage and under dead-voltage condition. To avoid damages and errors the device (e.g. by voltage induction) shielded cables are to be used, laying parallel with current-carrying lines is to be avoided, and EMC directives are to be observed.
- This device shall only be used for its intended purpose. Respective safety regulations issued by the VDE, the states, their control authorities, the TÜV and the local energy supply company must be observed. The purchaser has to adhere to the building and safety regulations and has to prevent perils of any kind.
- No warranties or liabilities will be assumed for defects and damages arising from improper use of this device.
- Consequential damages caused by a fault in this device are excluded from warranty or liability.
- These devices must be installed and commissioned by authorised specialists.
- The technical data and connecting conditions of the mounting and operating instructions delivered together with the device are exclusively valid. Deviations from the catalogue representation are not explicitly mentioned and are possible in terms of technical progress and continuous improvement of our products.
- In case of any modifications made by the user, all warranty claims are forfeited.
- This device must not be installed close to heat sources (e.g. radiators) or be exposed to their heat flow. Direct sun irradiation or heat irradiation by similar sources (powerful lamps, halogen spotlights) must absolutely be avoided.
- Operating this device close to other devices that do not comply with EMC directives may influence functionality.
- This device must not be used for monitoring applications, which serve the purpose of protecting persons against hazards or injury, or as an EMERGENCY STOP switch for systems or machinery, or for any other similar safety-relevant purposes.
- Dimensions of housings or housing accessories may show slight tolerances on the specifications provided in these instructions.
- Modifications of these records are not permitted.
- In case of a complaint, only complete devices returned in original packing will be accepted.

Notes on commissioning:

This device was calibrated, adjusted and tested under standardised conditions. When operating under deviating conditions, we recommend performing an initial manual adjustment on-site during commissioning and subsequently at regular intervals.

Commissioning is mandatory and may only be performed by qualified personnel!

These instructions must be read before installation and commissioning and all notes provided therein are to be regarded!



S+S REGELTECHNIK

Výrobce / Manufacturer:

S+S Regeltechnik GmbH, Pirnaer Str. 20,
90411 Nürnberg / Germany

Tel. +49 911 51947-0, Fax +49 911 51947-70,
mail@SplusS.de, www.SplusS.de

© Copyright by S+S Regeltechnik GmbH

Zákaz částečného či úplného kopírování bez svolení S+S Regeltechnik GmbH.
Reprint in full or in parts requires permission from S+S Regeltechnik GmbH.

Chyby a technické změny vyhrazeny. Všechny údaje odpovídají stavu znalostí k datu zveřejnění. Slouží pouze k informaci o našich produktech a možnostech jejich použití, nezaručují však určité vlastnosti produktu. Jelikož produkty mohou být nasazovány za nejrůznějších podmínek a zatížení, které nemůžeme ovlivnit, musí zákazník nebo uživatel vždy provést korekci pro konkrétní případ aplikace. Respektujte vlastnická práva. Bezchybnou kvalitu zaručujeme v rámci našich Všeobecných obchodních podmínek.

Subject to errors and technical changes. All statements and data herein represent our best knowledge at date of publication. They are only meant to inform about our products and their application potential, but do not imply any warranty as to certain product characteristics. Since the devices are used under a wide range of different conditions and loads beyond our control, their particular suitability must be verified by each customer and/or end user themselves. Existing property rights must be observed. We warrant the faultless quality of our products as stated in our General Terms and Conditions.

CZ GB

HYGRASGARD® RFF
HYGRASGARD® RFTF

domat
CONTROL SYSTEM