

RTM-CO₂

Prostorová čidla teploty a CO₂



RTM-CO₂

RTM-CO₂-2S

Shrnutí

Čidla RTM-CO₂ jsou elektronická interiérová čidla teploty a CO₂ pro univerzální použití. Poskytují výstupní signál 2x 0...10V ss.

Použití

- Systémy VVK – měření a regulace teplot a CO₂ v místnostech
- monitorování a záznam teplot a obsahu CO₂ ve vzduchu v interiérech

Funkce

Obsah CO₂ ve vzduchu je měřen pomocí dvou-paprskového NDIR čidla v rozsahu 0...2000 ppm.

Rozsah měřených teplot je 0...50 °C (pro RTM-CO₂, RTM-CO₂-A) a 5...40 °C (pro RTM-CO₂-2S).

Čidla jsou určena pro nasazení v běžném, chemicky neagresivním prostředí. Je třeba je umístit tak, aby do krytu senzoru proudil vzduch. Jinak může být zpožděna odezva na změnu koncentrace CO₂.

Čidla se montují pomocí 2 nebo 4 šroubů na zeď nebo na krabici pod omítku o průměru 55 mm, otvor pro kabel je ve spodní části krytu.

Toto zařízení nesmí sloužit jako bezpečnostní prvek!

Technické údaje

Napájení	24 V st/ss
Výstup	0...10 V
Operační rozsah: teplota	5...40 °C
CO ₂	0...2000 ppm
	RTM-CO ₂ -2S může měnit nastavení měření pomocí tlačítka na: automaticky, manuálně (krok 1 a 2) a vypnuto.
Krytí	IP30 (dle EN 60529)
Třída ochrany	III (dle EN 60730)

Odchylka: teplota CO ₂	±0.8 K při 20°C ± 70 ppm + 5 % měřené hodnoty
Závislost měření CO ₂ na tlaku	± 1.6 % / kPa (vztaženo k standartnímu tlaku)
Svorky	šroubové svorky pro vodiče 0,14 – 1,5 mm ²
Kryt	ABS, RAL9010, volitelně nerezová ocel
Dlouhodobá stabilita	±1% ročně
Rozměry	viz níže
Výměna plynu	difuzí

Typy čidel

Typ	Výstup	Funkce
RTM-CO ₂	2x 0...10 V	
RTM-CO ₂ -A	2x 0...10V	5-LED-ukazatel
RTM-CO ₂ -2S	2x 0...10V	3-LED- ukazatel 2x NO kontakt

Ukazatel obsahu CO₂ ve vzduchu RTM-CO₂-A

LED	CO ₂ obsah (ppm)
Zelená 1	< 500
Zelená 2	500 - 800
Žlutá	800 - 1200
Červená 1	1200 - 1600
Červená 2	>1600

Ukazatel obsahu CO₂ ve vzduchu RTM-CO₂-2S

LED	CO ₂ obsah (ppm)
Zelená	< 800
Žlutá	800 - 1200
Červená	> 1200

Svorky

RTM-CO₂, RTM-CO₂-A

Svorky

	UB+ 24 V st/ss
	UB- 24 V st/ss
	Volná
	Volná
	GND
	Volná
	Volná
	Výstup obsahu CO ₂ v ppm 0-10 V
	Výstup teploty v °C 0-10 V

RTM-CO₂-2S

Svorky

	1	UB+ 24 V st/ss
	2	UB- GND
	3	NC
	4	NC
	5	GND
	6	Výstup teploty v °C 0-10 V
	7	GND
	8	Výstup obsahu CO ₂ v ppm 0-10 V
	9	Krok 2 (normálně otevřen) 50 A / 250 V st
	10	Krok 2 (normálně otevřen) 50 A / 250 V st
	11	Krok 1 (normálně otevřen)
	12	Krok 1 (normálně otevřen)

Potenciometry



Přepínání rozsahů

Dolní mez S1

1	500 ppm
2	600 ppm
3	700 ppm
4	800 ppm
5	900 ppm

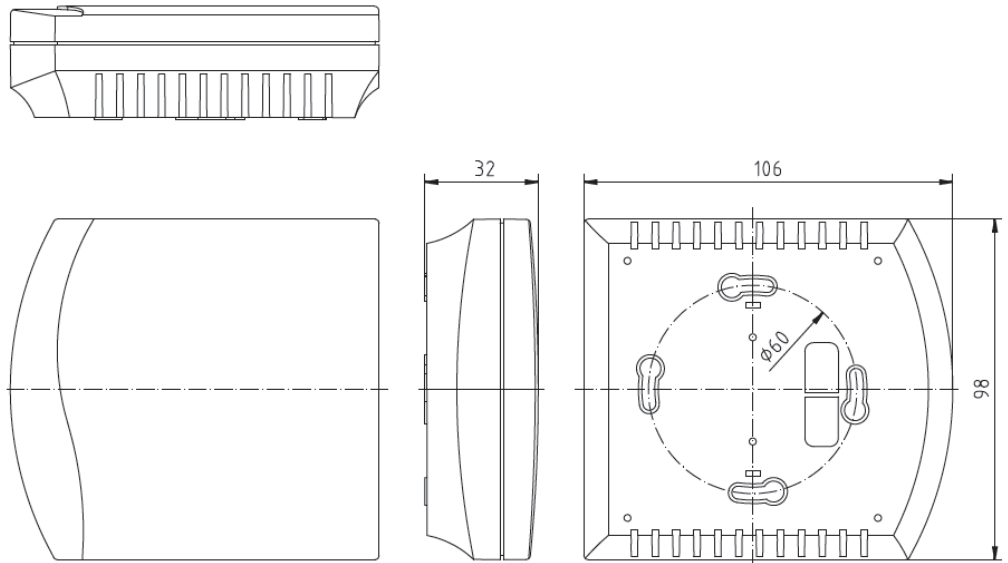
RTM-CO₂-2S

Horní mez S2

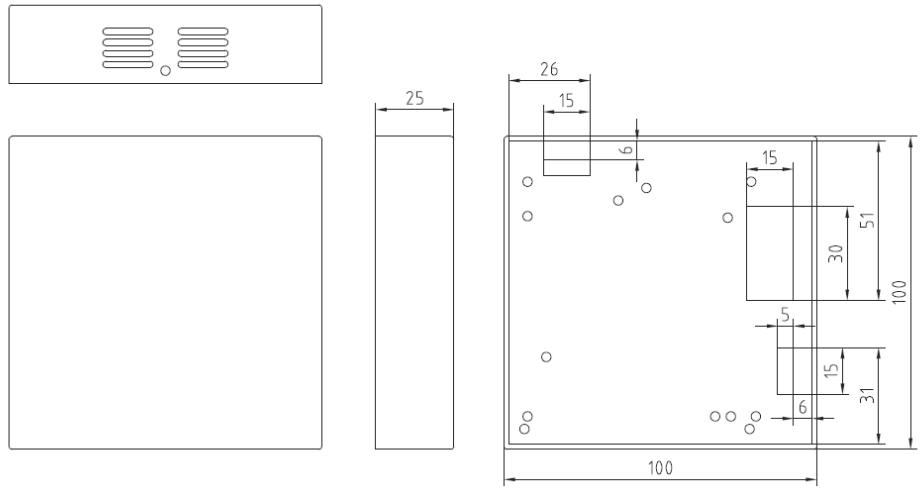
1100 ppm
1200 ppm
1300 ppm
1400 ppm
1500 ppm

Rozměry

Všechny rozměry v mm.



ABS, plast, standardní obal



Nerez, volitelný obal (pouze pro RTM-CO₂)