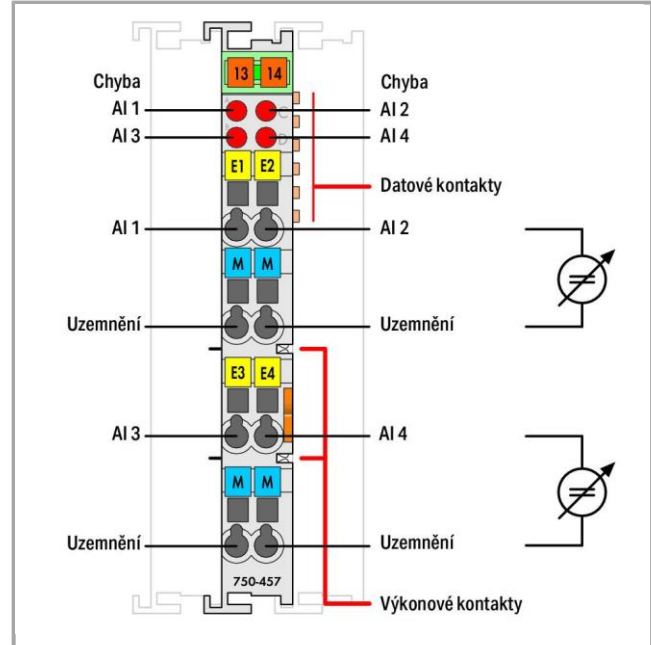


Datový list | Objednáací číslo: w750-457

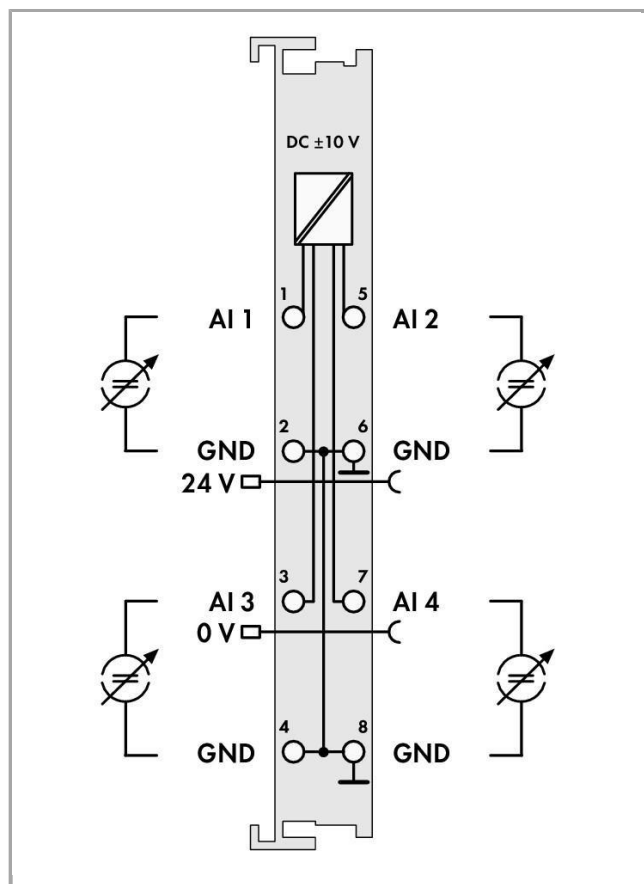
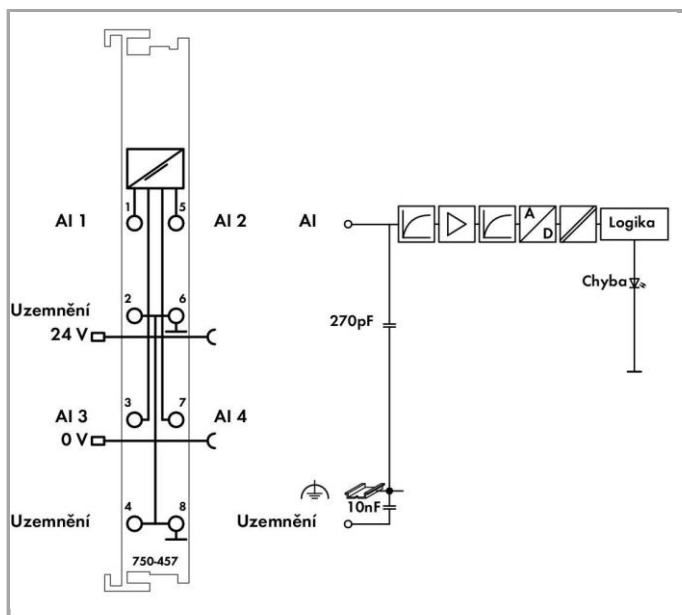
4 kanálový analogový vstup – napěťový; DC  $\pm 10$  V; Asymetrický vstup

<https://domat-int.com/ke-stazeni/katalogove-listy>



RoHS   
Compliant

 BOMcheck.net



## Popis položky

Analogový vstupní modul zpracovává signály normalizované velikosti  $\pm 10$  V.

Vstupní signál se na úroveň systému přenáší pomocí 12bitového převodníku s galvanickým oddělením.

K napájení se používá interní systémové napětí. Vstupní kanály modulu mají společný uzemňovací potenciál.

## Data

### Technické údaje

Počet analogových vstupů	4
Celkový počet kanálů (modul)	4
Druh signálu	Napěťový
Rozsah napětí	-10 ... +10 V ss
Připojení senzoru	4 × (2vodič.)
Vstupní napětí max.	±40 V
Charakteristika signálu	Asymetrické vstupy
Rozlišení [b]	12 Bit
Datová šířka	4 × 16 bitů data; 4 × 8 bitů řízení/stav (volitelně)
Vnitřní odpor – měření napětí	100 kΩ
Doba převodu typ.	10 ms
Chyba měření/výstupu, referenční teplota	25 °C

Chyba měření/výstupu, odchylka	0,1 %
Teplotní koeficient	0,01 %/K
Napájecí napětí systému	5 V ss; pomocí datových svorek
Odběr proudu, napájení systému (5 V)	65 mA
Napájecí napětí technologie	24 V ss (-25 ... +30 %); pomocí napájecích svorek (Napájení pomocí nožových kontaktů; Interní sběrnice pomocí pružných kontaktů)
Oddělení potenciálu	500 V systém/napájení
Počet vstupních výkonových kontaktů	2
Počet výstupních výkonových kontaktů	2
Proudová kapacita výkonových kontaktů	10 A

### Údaje o připojení

Typ připojení: vstupy	8 × klecové svorky (CAGE CLAMP®)
Typ připojení (1)	Vstupy
Plný vodič	0,08 ... 2,5 mm <sup>2</sup> / 28 ... 14 AWG
Jemně laněný vodič	0,08 ... 2,5 mm <sup>2</sup> / 28 ... 14 AWG
Délka odizolování	8 ... 9 mm / 0.31 ... 0.35 palec

### Geometrické údaje

Šířka	12 mm / 0.472 inch
Výška	69,8 mm / 2.748 inch
Výška od horní hrany lišty DIN 35	62,6 mm / 2.465 inch
Hloubka	100 mm / 3.937 inch

### Mechanické parametry

Způsob montáže	Lišta DIN 35
----------------	--------------

### Údaje o materiálu

Barva	Světle šedá
Materiál pouzdra	Polykarbonát, polyamid 6.6
Požární zatížení	1.499 MJ
Hmotnost	50,726 g
Označení shody	CE

### Okolní podmínky

Okolní teplota (provoz)	0 ... 55 °C
Okolní teplota (skladování)	-40 ... 85 °C
Krytí	IP20
Stupeň znečištění (5)	2 dle IEC 61131-2
Nadmořská výška při provozu	0 ... 2000 m
Montážní poloha	Vodorovná (nastojato/naležato) nebo svislá
Relativní vlhkost (bez kondenzace)	95 %

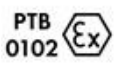


Odolnost proti vibracím	4 g dle IEC 60068-2-6
Odolnost proti rázům	15 g dle IEC 60068-2-27
Odolnost proti elektromagnetickému rušení	Odpovídá normě EN 61000-6-2, lodní stavitelství
Vysílání rušivých elektromagnetických signálů	Odpovídá normě EN 61000-6-4, lodní stavitelství
Namáhání škodlivými látkami	dle IEC 60068-2-42 a IEC 60068-2-43
Povolená koncentrace škodlivých látek (H <sub>2</sub> S) při relativní vlhkosti 75 %	10 ppm
Povolená koncentrace škodlivých látek (SO <sub>2</sub> ) při relativní vlhkosti 75 %	25 ppm

### Obchodní údaje


Produktová skupina	15 (Vzdálené I/O)
Země původu	DE
GTIN	4045454485375

### Atesty/certifikáty


Atesty pro použití v prostředí s nebezpečím výbuchu

Logo	Schválení	Doplňkový text schválení	Název certifikátu
	ATEX TUEV Nord Cert GmbH	EN 60079-0	TÜV 07 ATEX 554086 X en.
	TUEV Nord TUEV Nord Cert GmbH	IEC 60079-0	IECEX TUN 09.0001 X
	UL Underwriters Laboratories Inc. (HAZARDOUS LOCATIONS)	ANSI/ISA 12.12.01	E198726 Sec.1

### Specifické atesty jednotlivých států


Logo	Schválení	Doplňkový text schválení	Název certifikátu
	KC National Radio Research Agency	Article 58-2, Clause 3	MSIPREMW43AIM750

### Atesty pro použití v lodním průmyslu

Logo	Schválení	Doplňkový text schválení	Název certifikátu
	ABS American Bureau of Shipping	-	19- HG1821926

	ABS American Bureau of Shipping	Rules for class. of Steel Ships	16- HG1554285PDA
	BV Bureau Veritas S.A.	-	13453/DO BV
	DNV GL Det Norske Veritas, Germanischer Lloyd	-	TAA0000194
	KR Korean Register of Shipping	-	HMB05880AC001
	LR Lloyds Register	-	02/20026 (E5)
	NK Nippon Kaiji Kyokai	-	TA17255M
	PRS Polski Rejestr Statków	-	TE/2236 /880590/19
	RINA RINA Germany GmbH		ELE343217XG

Atesty UL

Logo	Schválení	Doplňkový text schválení	Název certifikátu
	UL UL International Netherlands B.V. (ORDINARY LOCATIONS)	UL 508	E175199 Sec.1

Změny vyhrazeny.

Domat control system

Máte otázky ohledně našich produktů?

WAGO Kontakttechnik GmbH & Co. KG (výrobce)

Kdykoli nám zavolejte na číslo +420 461 100 666.