

Komunikativní regulátor topení s ovládáním žaluzií



Shrnutí

US100 je komunikativní pokojový regulátor s jedním PWM výstupem pro řízení radiátoru nebo elektrického konvektoru a dvou digitálních výstupů pro řízení motorů žaluzií. Může buď pracovat autonomně, nebo být připojen na primární regulátor (např. MiniPLC nebo SoftPLC) nebo vizualizaci (RcWare Vision nebo jiný systém SCADA).

Použití

- **Systémy s radiátory nebo elektroohřevem – měření a regulace teplot v místnostech, ovládání žaluzií s centrálním přerízením**
- **monitorování a přenos teplot vzduchu v interiérech**

Funkce

Regulátor snímá teplotu v místnosti, korekci teploty otočným knoflíkem a požadovaný provozní stav, který se nastavuje stiskem tlačítka. Rozsah měřených teplot je 0 až +50 °C. Nasnímané a zadané hodnoty jsou zpracovány v regulačním algoritmu PI, na jehož výstupu je modulační člen pro triak – výstup PWM, který ovládá ventil topení nebo spínací člen elektroohřevu. Ze systému mohou být čteny další hodnoty (korekce, provozní stav zadaný z centrály apod.), které se zobrazují na přehledném LCD.

Výstup může pracovat buď jako kvazispojitý - PWM řízený PI regulátorem, nebo dvoustavový (termostat). Parametry regulace, tedy mód výstupu, P a I konstanty, případně hystereze, se nastavují pomocí konfiguračního softwaru **ModComTool**, který je zdarma ke stažení na webu <http://domat-int.com/ke-stazeni/software>.

Digitální vstup je možné nastavit jako vstup pro okenní kontakt (přepíná do stavu Vypnuto) nebo kontakt přítomnosti (přepíná mezi Komfort a Pokles). Může pracovat se spínacím nebo rozpínacím kontaktem.

Žaluzie se ovládají pomocí tlačítek „nahoru“ a „dolů“. Chod žaluzií je ale možné řídit i centrálně po sběrnici, například „zcela stáhnout“ v noci, „zcela vytáhnout“ při silném větru atd. Tyto povely musejí být naprogramovány v nadřazeném systému a do regulátoru zaslány po sběrnici RS485.

Regulátor obsahuje hodiny reálného času s týdenním programem (6 událostí denně). Přepíná se mezi stavy Den, Noc a Vypnuto.

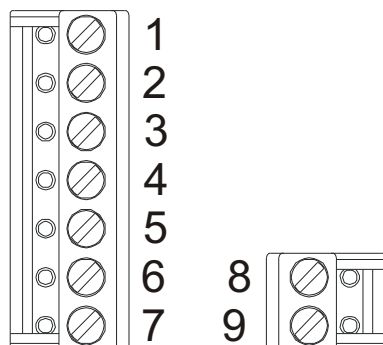
S funkcí change-over (signál zasílaný po sběrnici) je možné přepnout do režimu chlazení, přičemž platí požadované hodnoty na chlazení. Tento režim je vhodný pro chlazení radiátory pomocí tepelného čerpadla. Signál se přenáší z výstupního kontaktu tepelného čerpadla nebo z termostatu na společné přívodní vodě a pomocí rozhraní UCWEB (nebo z nadřazeného PLC) se vysílá po sběrnici.

S nadřazeným systémem komunikují pomocí sběrnice RS485 po protokolu Modbus RTU a proto se dají využít v řadě řídicích a monitorovacích systémů. Popis protokolu viz samostatný dokument *Regulátory UC... – Popis komunikace*.

Technické údaje

Napájení	24 V st ± 10 %
Spotřeba	1,5 W + periferie (cca. 5 VA)
Rozsah měření	0 ÷ 50 °C
Krytí	IP20
Výstup - topení	1× solid state relé, spínání v nule, střídavá zátěž, 24 V st proti G0, max. spínaný proud 0,4 A; doporučené termické pohony jsou Siemens STA71, Danfoss TWA (typy na 24V) atd.
Výstupy - žaluzie	2× solid state relé, spínání v nule, střídavá zátěž, 24 V st proti G0, max. spínaný proud 0,4 A; Pro silové spínání motorů žaluzií použijte reléový výkonový modul ME200.
Vstup	24 V st, 7,5 mA
Korekce požadované hodnoty	podle konfigurace, ± 10 až ± 1 K
Komunikace	RS485 - Modbus RTU, slave, rychlost nastavitelná 1200 ... 115200 bps, N,8,1 Rozhraní je opticky oddělené.
Displej	LCD 60 × 60 mm
Svorky	šroubové svorky pro vodiče 0,14 ... 1,5 mm ²
Krytí	ABS, RAL9010
Hmotnost	0,13 kg
Rozměry	90 × 115 × 30 mm

Svorky



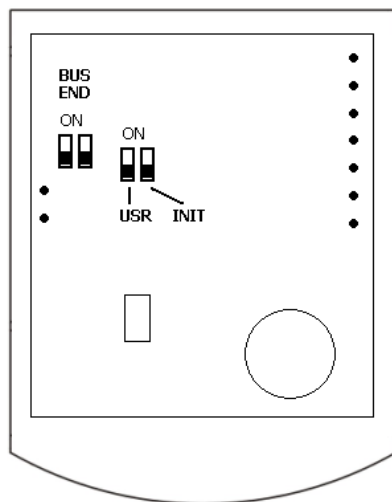
Pohled na svorky je zeshora do dna se svorkami.

- 1: DI1 vstup pro okenní kontakt nebo čidlo přítomnosti
- 2: DO1 výstup 24 V st proti G0 pro ventil topení
- 3: DO2 výstup 24 V st proti G0 – žaluzie nahoru
- 4: DO3 výstup 24 V st proti G0 – žaluzie dolů
- 5: G0 napájení, vstup, výstupy – vztažný bod
- 6: G0 napájení, vstup, výstupy – vztažný bod
- 7: G napájení
- 8: K- komunikace RS485 –
- 9: K+ komunikace RS485 +

Připojení motoru

Triakové výstupy nelze připojit přímo na motorový pohon žaluzií. Jedná se o výstupy s malým napětím pro nízké zátěže. Při připojování ověřte možnosti motorové řídicí jednotky v jejím manuálu a pro řízení pohonů pomocí US100 použijte **ME200**, reléový výkonový modul.

DIP přepínače



Zadní část plošného spoje

BUS END: v poloze ON ukončuje sběrnici (používá se, pokud je regulátor poslední na sběrnici)

USR: nevyužito, rezerva

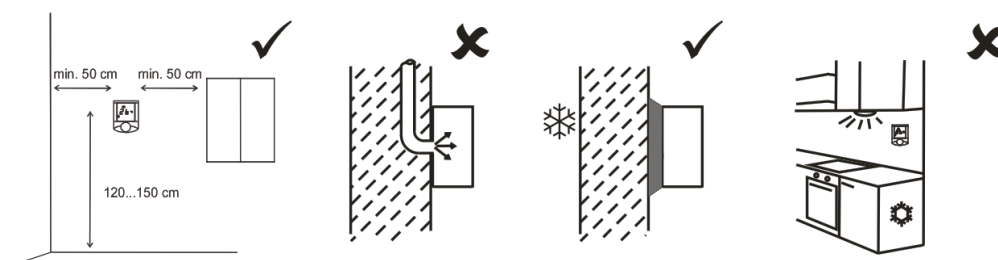
INIT: nastavuje regulátor na výchozí komunikační parametry: adresa 1, přenosová rychlost 9600 bps. Při inicializaci postupujte takto:

- připojte přístroj po sběrnici RS485 k PC s konfiguračním programem ModComTool
- nastavte INIT na ON
- připojte napájení (použijte jen černý konektor vyjmutý ze dna regulátoru)
- vyhledejte regulátor v programu (funkce Scan)
- nastavte INIT na OFF
- v programu **ModComTool** rozklikněte regulátor
- klikněte na tlačítko Init v programu
- vypněte a zapněte napájení.

Montáž

Ovladače jsou určeny pro provoz v běžném, chemicky neagresivním prostředí. Nevyžadují údržbu. Montují se ve svislé poloze do míst, kde jsou snadno přístupné pro ovládání a kde správně měří teplotu v místnosti, tedy asi ve výšce 150 cm, na stinné straně, mimo průvan a vliv zdrojů tepla a chladu (výustky klimatizace, chladnička, el. spotřebiče). Skládají se ze dvou částí: dna se svorkami a krytu s plošným spojem a ovládacím panelem. Upevňují se pomocí 2 nebo 4 šroubů na krabici pod omítku o průměru 50 mm nebo na stěnu. Ve dně spodní části pouzdra je otvor pro vyvedení kabelu. Při montáži se doporučuje instalovat nejprve dno a kryt s elektronikou vsadit až po skončení stavebních prací, kdy již nehrozí jeho poškození.

Utěsněte instalační krabice, aby čidlo nebylo ovlivňováno vzduchem z instalačních trubek. Při montáži na chladné stěny použijte izolační podložku. Čidlo nesmí být vystaveno slunečnímu záření nebo jinému zdroji tepla.

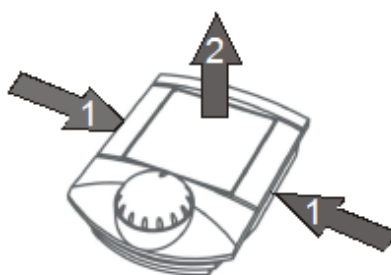


Demontáž

Při odnímání krytu s elektronikou postupujte následovně:

- jemně stiskněte bočnice dna a zároveň opatrně o několik milimetrů povytáhněte pravou část krytu s dvoupólovým konektorem
- opatrně povytáhněte levou část krytu se sedmipólovým konektorem
- kolmým pohybem uvolněte kryt od dna.

Nevylamujte kryt příliš do strany, mohlo by dojít k poškození pinů v konektoru krytu! Zámečky jsou pouze na bocích krytu, nikoli v jeho horní či spodní části.



Nastavení

Uživatelská korekce teploty:

Stiskněte tlačítko „vpravo“ – nastavená teplota se zvyšuje, stiskněte tlačítko „vlevo“ – nastavená teplota se snižuje. Maximální rozsah korekce lze nastavit po sběrnici např. programem **ModComTool**.

Ovládání žaluzií:

Krátkými stisky tlačítka „nahoru“ nebo „dolů“ se mění úhel lamel. Delším stiskem (>1.5 s) se aktivuje posuv žaluzií. Během pohybu lze krátkým stiskem knoflíku „dolů“ nebo „nahoru“ pohyb zastavit. Po dosažení koncových poloh (podle přednastaveného času přejezdu mezi koncovými polohami) jsou triaky vypnuty; výchozí hodnota doby přejezdu je nastavena na 70 s.

Polohu žaluzie lze nastavit a číst (0...100 % doby přejezdu) po sběrnici, viz tabulka registrů Modbus.

Změna provozního módu:

Krátce stiskněte knoflík (<1 s). Každý stisk mění provozní mód: Party – Den – Noc – Vypnuto – Auto.

V módu Auto se přepíná mezi Den / Noc / Vypnuto podle časového programu.

Mód Party přeřídí regulátor do módu Den na dobu 2 hodin, poté se regulátor řídí podle časového programu.

Týdenní časový program přepíná mezi módy Den, Noc a Vypnuto podle tabulky událostí. V jednom dni lze definovat až 6 přechodů mezi módy.

Nastavení časového programu:

Do nastavení časového programu přepněte dlouhým stiskem knoflíku (>1 s). Regulátor se přepne do režimu nastavení hodin (zobrazí se symbol hodin).

Tlačítka “vpravo” nebo “vlevo” vyberte den v týdnu (1 až 7). Výběr potvrďte krátkým stiskem knoflíku. Tlačítka “vpravo” nebo “vlevo” vyberte událost (velká číslice 1 až 6). U každé události je symbol módu, do nějž událost přepíná – Den (slunce), Noc (měsíc), Vypnuto (prázdný dům), Neaktivní (symbol Vyp-Zap).

Krátkým stiskem potvrďte výběr události. Tlačítka “vpravo” nebo “vlevo” nastavte požadovaný provozní mód pro tuto událost (Den, Noc, Vypnuto, Neaktivní). Je-li událost neaktivní, předešlý provozní mód se v čase události nemění – událost tedy nemá na řízení regulátoru vliv.

Krátkým stiskem potvrďte nastavení provozního módu. Na to se zobrazí čas události. Tlačítka “vpravo” nebo “vlevo” nastavte požadovaný čas události (tedy v kolik hodin má dojít k přepnutí do daného stavu) a potvrďte krátkým stiskem. Pak tlačítka “vpravo” nebo “vlevo” vyberte další událost v daném dni nebo dlouhým stiskem a tlačítka “vpravo” nebo “vlevo” vyberte další den v týdnu.

Po nastavení všech požadovaných událostí dlouhým stiskem knoflíku opusťte nastavení časového programu. Regulátor se automaticky vrací zpět do zobrazení teploty také po 30 vteřinách neaktivity.

Nastavení základních požadovaných hodnot a reálného času:

Přepněte do nastavovacího módu superdlouhým stiskem knoflíku (>2.5 s). Regulátor se přepne do stavu, kde se nastavují požadované teploty pro jednotlivé provozní módy (indikováno blikající ikonkou teploměru).

Tlačítka “vpravo” nebo “vlevo” vyberte hodnotu, kterou chcete nastavovat (v závorce jsou zobrazované symboly):

- Reálný čas a den v týdnu (hodiny, jeden ze dnů v týdnu 1..7)
- Požadovaná teplota topení, den (bliká teploměr, topení, slunce)
- Požadovaná teplota topení, noc (bliká teploměr, topení, měsíc)
- Požadovaná teplota topení, vypnuto (bliká teploměr, topení, prázdný dům)
- Požadovaná teplota chlazení, den (bliká teploměr, chlazení, slunce)

- Požadovaná teplota chlazení, noc (bliká teploměr, chlazení, měsíc)
- Požadovaná teplota chlazení, vypnuto (bliká teploměr, chlazení, prázdný dům)

Potvrďte výběr hodnoty krátkým stiskem. Tlačítka “vpravo” nebo “vlevo” teplotu změňte. Novou hodnotu potvrďte krátkým stiskem.

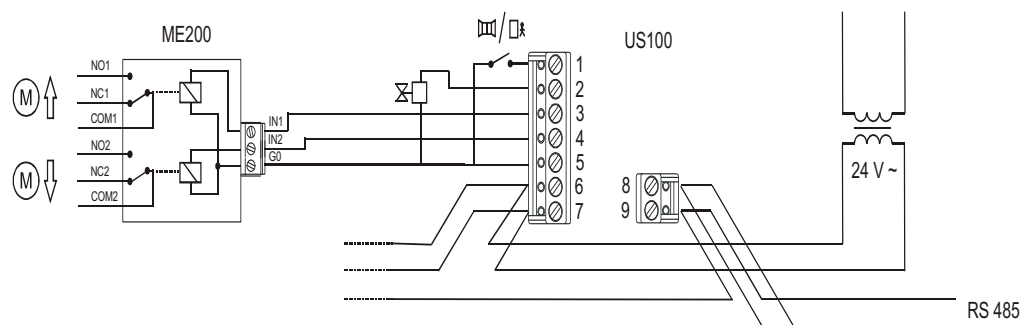
Regulátor se automaticky vrací zpět do zobrazení teploty po 30 vteřinách neaktivity.

Výchozí hodnoty:

Výchozí hodnoty a další parametry regulátoru (PI konstanty, adresa, přenosová rychlost...) je možné nastavit konfiguračním programem ModComTool.

Výše uvedená nastavení mohou být dostupná až po nakonfigurování regulátoru programem **ModComTool**.

Zapojení



Připojení napájení, motorů, komunikace a ventilu. Vhodné typy kabelů jsou LAM DATAPAR 2x0.8 (průřez mm²), JYTY 2x1 (průměr mm) apod. Pokud ve stejném kabelu povede i komunikace, použijte čtyřžilové kabely LAM DATAPAR 2x2x0.8, JYTY 4x1. Při vzdálenostech desítek metrů souběh napájení 24V a sběrnice nevádí. Z hlediska elektromagnetické odolnosti je vhodnější, když jsou žíly v páru kroucené (jako je tomu u kabelu LAM DATAPAR).

Do svorky regulátorů se vejdou max. 3 vodiče o průřezu 0.8 mm². Při použití výše uvedených typů kabelů, uvažovaném maximálním (startovacím) příkonu sady „regulátor + ventil“ cca. 7 VA a přípustném úbytku napětí do 15 % vychází při 10 regulátorech osazených vždy jedním ventilem max. délka kabelu asi 50 m.

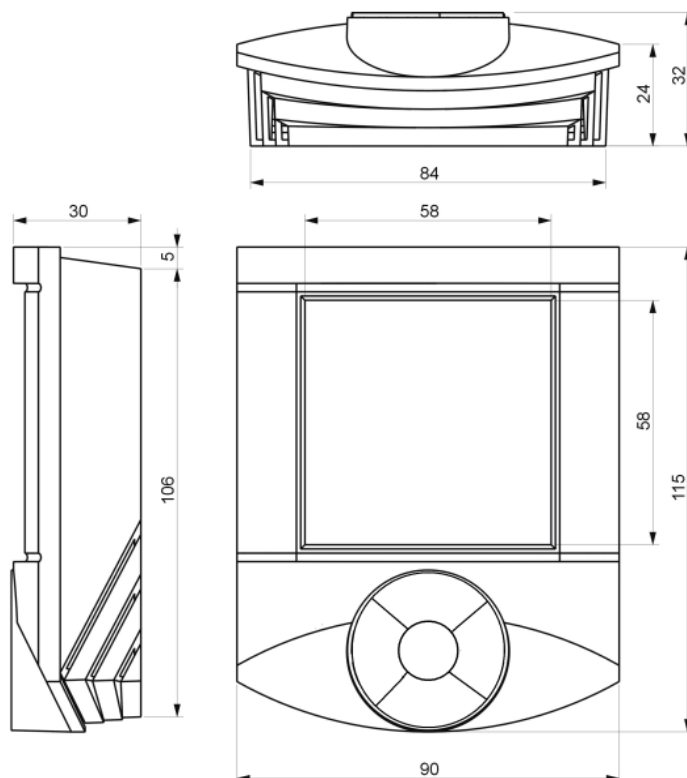
Pokud je regulátor s ventilem vzdálen od zdroje (transformátoru) více než 50 m nebo je na jeden regulátor připojeno více ventilů (max. 2 ventily na regulátor), je vhodné zajistit místní napájení zvláštním transformátorem. Sběrnice RS485 je galvanicky oddělená a spojuje všechny regulátory bez ohledu na způsob jejich napájení.

Při větších úbytcích napětí na vedení by mohlo dojít k tomu, že termické pohony by nemusely poskytnout dostatečný tepelný výkon potřebný k plnému otevření ventilů. Radiátory by proto hřály méně.

Korekce teploty

Po připojení napájecího napětí regulátor potřebuje asi 90 minut na to, aby se ztrátové teplo rozšířilo uvnitř přístroje. Teprve potom ukazuje čidlo správnou hodnotu. Neměňte proto koeficient teplotní korekce bezprostředně po zapnutí!

Rozměry



Všechny rozměry jsou v *mm*.

Upozornění OEEZ

Přístroj obsahuje nedobíjitelnou baterii, která napájí systémové hodiny a zálohuje část paměti. Po skončení životnosti zařízení je vraťte výrobci nebo zlikvidujte v souladu s místními předpisy.

Bezpečnostní upozornění

Přístroj je určen pro řízení a monitoring systémů větrání, vytápění a klimatizace. Nesmí být použit pro ochranu osob před zdravotními riziky nebo smrtí, jako bezpečnostní prvek, nebo v aplikacích, kde selhání může vést ke škodám na majetku, zdraví či životním prostředí. Rizika spojená s provozováním přístroje musí být posouzena v kontextu návrhu, instalace a provozování celého řídicího systému, jehož je přístroj součástí.

Změny ve verzích

09/2016 — Změna formátu, odkazu na konfigurační software a vymazání sekce Související produkty.

03/2017 — Přidán popis s obrázkem montáže a vložen odkaz na katalogový list s dalšími barvami krytu.

05/2018 – Změna technické specifikace.

10/2023 – Přidáno *bezpečnostní upozornění*, změna loga, stylistické úpravy.