



**Shrnutí**

**Modul 32 digitálních výstupů R330 je mikroprocesorem řízený modul. Pro komunikaci je použita sběrnice RS485 s protokolem Modbus RTU, moduly mohou být snadno integrovány do celé řady řídicích systémů.**

**Použití**

- **Systémy řízení budov – ovládání agregátů, světel atd.**

**Funkce**

Modul R330 obsahuje 32 nezávislých výstupů s otevřeným kolektorem, které mohou spínat napětí až 50 V ss, max. proud 0,5 A. Je vhodný pro připojení stejnosměrných relé, která jednak galvanicky oddělují silovou část, jednak umožňují spínat okruhy nízkého napětí.

Pro připojení napájení, sběrnice i periférií jsou použity odnímatelné šroubové svorky. Montáž: naklapnutím na DIN lištu.

Komunikační obvody jsou chráněny proti přepětí a galvanicky odděleny od elektroniky modulu. Pokud modul ukončuje komunikační sběrnici, tj. je první nebo poslední v řadě, přepínačem BUS END (DIP switche 1 a 2) se připojí ukončovací odpor 120 Ω a tak se sběrnice impedančně přizpůsobí. Indikační LED diody signalizují přítomnost napájecího napětí a komunikaci.

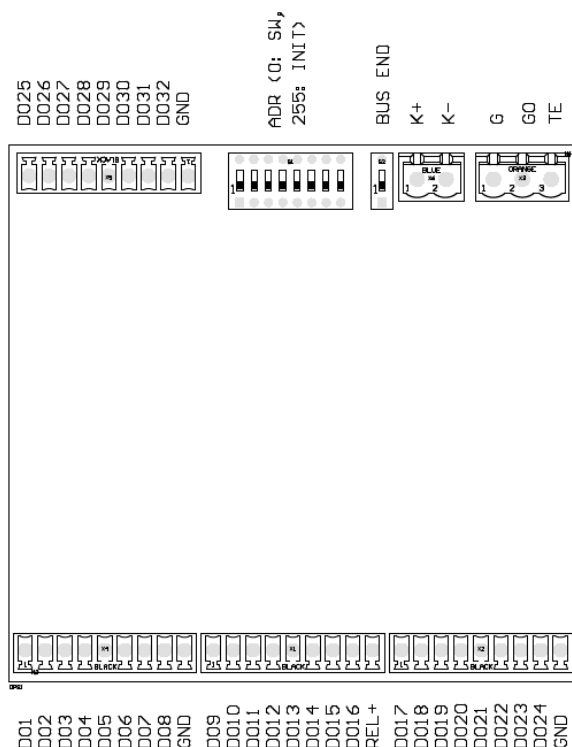
Příklady zapojení: viz *domat – Aplikační a projekční příručka*.

Nastavení modulu je zálohováno v paměti EEPROM. Modul je vybaven obvodem watchdog.

## Technické údaje

Napájení	24 V AC/DC ± 20 %
Spotřeba	3 W
Komunikace	Modbus RTU RS485, 1200 ... 115200 bit/s
Galvanická izolace	1 kV
Max. délka sběrnice	1200 m
Max. počet modulů na sběrnici	256
Počet digitálních výstupů	32 x digitální výstup s otevřeným kolektorem (500 mA / 50 V, tepelný limit 100 mA pro trvalé sepnutí)
SW	ModComTool 4.2.3.9 nebo vyšší pro nastavení parametrů, Merbon IDE, SoftPLC IDE – předdefinovaná Modbus zařízení
Kryt	polykarbonátová krabice (certifikace UL94V0) Elbox 6
Svorky	napájení a sběrnice šroubovací M3, pro DO šroubovací M2
Doporučený průřez vodičů	0,14–1,5 mm <sup>2</sup> (M3), 0,14–1,5 mm <sup>2</sup> (M3)
Krytí	IP20 (ČSN EN 60529)
Rozměry	105,6 (d) x 98,7 (š) x 64 (v) mm
Provozní podmínky	Vnější vlivy: -5 – 45 °C; 5 – 95 % relativní vlhkost; prostředí bez agresivních látek, kondenzujících par a mlhy (dle ČSN EN 60721-3-3 klimatická třída 3K5) Skladování: -5 – 45 °C; 5 – 95 % relativní vlhkost; prostředí bez agresivních látek, kondenzujících par a mlhy (dle ČSN EN 60721-3-1 klimatická třída 1K3)
Shoda se standardy	EMC EN 61000-6-2 ed.3:2005, EN 61000-6-4 ed.2:2006 + A1:2010 (průmyslové prostředí) elektrická bezpečnost EN 60950-1 ed.2:2006 + A11:2009 + A12:2011 + A1:2010 + A2:2014 + Opr.1:2012 + Z1:2016 Omezování nebezpečných látek EN 50581:2012

## Svorky



### Svorky

#### a konektory

#### RS485 K+

port COM – sériová linka RS485, svorka K+

#### RS485 K-

port COM – sériová linka RS485, svorka K-

#### G

G napájení

#### GO

GO napájení

#### TE

volitelné propojení na stínění

#### COM

společný vodič pro výstupy 1 ... 32

#### REL+

společná katoda interních ochranných diod, tato svorka slouží pro potlačení napěťových špiček, které vznikají při rozepnutí na cívce stejnosměrného relé – špičky jsou zkratovány interními ochrannými diodami a nemohou poškodit polovodičové přechody spínacích tranzistorů

#### DO1 ... DO32

výstupy 1 ... 32

#### LED signalizace:

#### RUN

oranžová LED – systémový cyklus (OK: LED bliká v intervalu 1 s ON, 1 s OFF; CHYBA: jiný vzor blikání LED, LED trvale svítí nebo nesvítí)

#### TxD

červená LED – RS485 vysílání COM1 (bliká: při vysílání dat; vyp: bez přenosu dat)

#### PWR

zelená LED – napájení (zap: napájení je OK; vyp: napájení není zapojeno, je slabý zdroj, došlo k poruše zdroje, ...)

#### DIP přepínače:

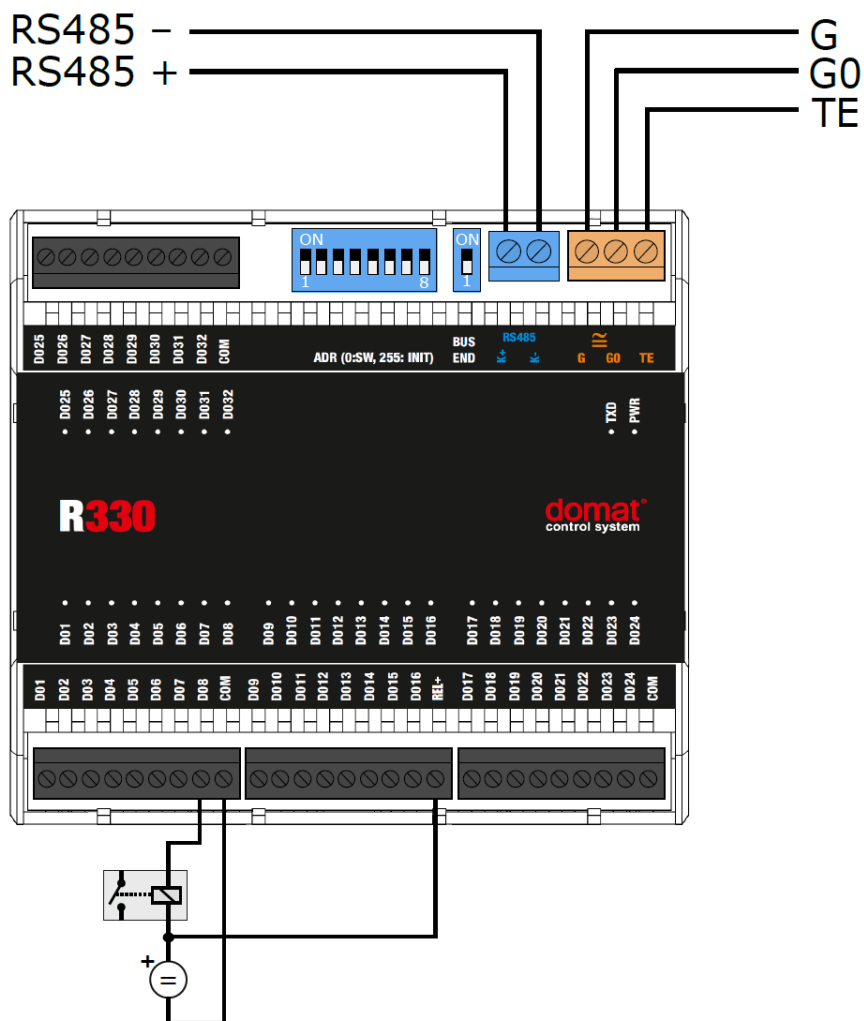
#### ADR

SW – pokud jsou všechny přepínače v poloze OFF, adresa se bere podle nastavení Modbus registru 4 LSB  
 USER – adresa se volí nastavením přepínačů  
 INIT – pokud jsou všechny přepínače při startu v poloze ON, konfigurační parametry se nastaví na výchozí hodnoty.  
**DIP 8 = bit 0; váha bitů narůstá zprava doleva, viz níže**

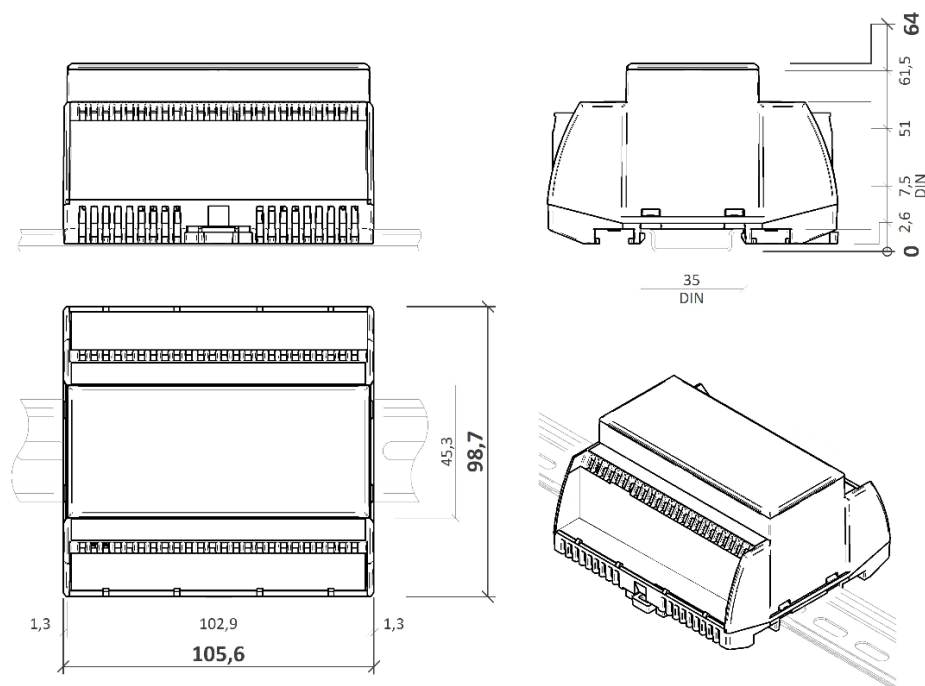
## BUS END

DIP přepínač pro ukončení sběrnice RS485 je umístěn u konektoru RS485; v poloze ON = ukončení sběrnice; první a poslední modul na sběrnici mají mít ukončení sběrnice zapnuto

## Zapojení



## Rozměry

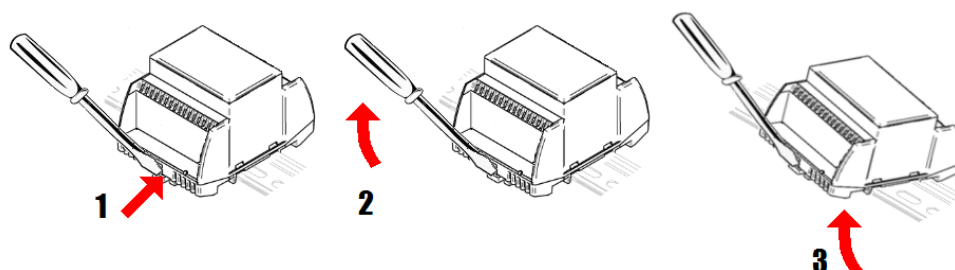


Rozměry jsou uvedeny v *mm*.

## Instalace

Modul R330 se montuje na standardní DIN lištu nacvaknutím.

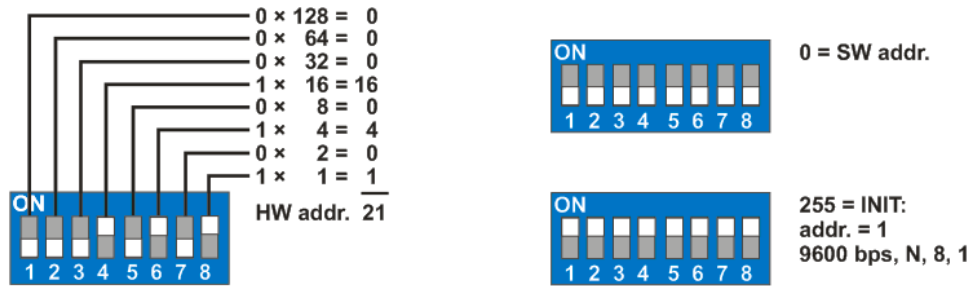
Z lišty se modul sejme následujícím způsobem: Nejprve je potřeba vsadit šroubovák do plastového oka ve středu spodní části modulu (1). Poté se šroubovákem zapáčí směrem k modulu (2). Poté lze modul snadno sejmout vyklopením z DIN lišty směrem nahoru (3).



## Adresování

Modbusová adresa se nastavuje dvěma způsoby:

- **hardwarově** pomocí řady DIP přepínačů. Přepínače zvětšují bitovou váhu zprava doleva, viz obr. s příkladem, kde je nastavena adresa 21 kombinací přepínačů 4, 6 a 8 s váhami 16, 4 a 1. Platný nastavitelný rozsah adres je 1 až 254. Nastavení 0 (všechny přepínače VYP) znamená převzetí softwarové adresy podle nastavení v Modbusové tabulce. Nastavení 255 (všechny přepínače ZAP) znamená INIT mód, adresa je 1 a ostatní komunikační parametry jsou nastaveny na výchozí hodnoty N, 8, 1, viz obr. níže. Změny se projeví až po vypnutí a zapnutí modulu.



- **softwarově** programem ModComTool, který je ke stažení na [www.domat.cz](http://www.domat.cz). Výchozí adresa (nastavení z výroby) je 1, výchozí komunikační parametry jsou 9600, 8, N, 1. Paritu a počet stopbitů je možno nastavit v Modbus registru 1005 LSB.  
**Pro uplatnění softwarové adresy musí být hardwarový adresovací přepínač nastaven na 0.**  
 Změny se projeví až po vypnutí a zapnutí modulu.

### Bezpečnostní upozornění

Přístroj je určen pro řízení a monitoring systémů větrání, vytápění a klimatizace. Nesmí být použit pro ochranu osob před zdravotními riziky nebo smrtí, jako bezpečnostní prvek, nebo v aplikacích, kde selhání může vést ke škodám na majetku, zdraví či životním prostředí. Rizika spojená s provozováním přístroje musí být posouzena v kontextu návrhu, instalace a provozování celého řídicího systému, jehož je přístroj součástí.

**Změny ve  
verzích**

07/2019 – První verze katalogového listu.