

## IPC00160 Průmyslové PC – řídicí podstanice



**Shrnutí** Řídicí a regulační jednotka standardu PC pro použití s I/O moduly domat, kovové tělo. Pět sériových portů, 4× USB, Ethernet. Konstrukce s pasivním chlazením – bez ventilátoru.

**Použití**

- Jako řídicí, regulační a ovládací jednotka v systémech řízení budov

**Funkce** Na IPC00160 se připojují sběrnice s I/O moduly. Pro tento účel slouží až pět sériových portů, které představují standardní, rychlé a spolehlivé propojení na procesní úroveň. Pomocí portu Ethernet se jednotka připojuje na technologickou síť, přes kterou komunikuje s ostatními jednotkami, řídicím počítačem (nebo počítači) a dalšími prvky. Na USB porty lze připojovat standardní periferie (tiskárny sestav, kamery, modemy atd.).

Procesní stanice může být osazena jednou nebo dvěma CF kartami a pevným diskem 2.5" – v tomto případě lze použít standardní operační systém (Microsoft Windows 7, Microsoft Windows XP, Microsoft Windows XP embedded, Linux).

Jednotka se montuje na základní desku rozvaděče nebo zevnitř na dveře rozvaděče. Zajistěte v rozvaděči řádnou výměnu vzduchu kvůli chlazení. Pro řádné galvanické oddělení používejte pro připojení na sběrnici I/O bus převodník R012.

Zapojení a příklady aplikací viz *domat – Aplikační a projekční příručka*.

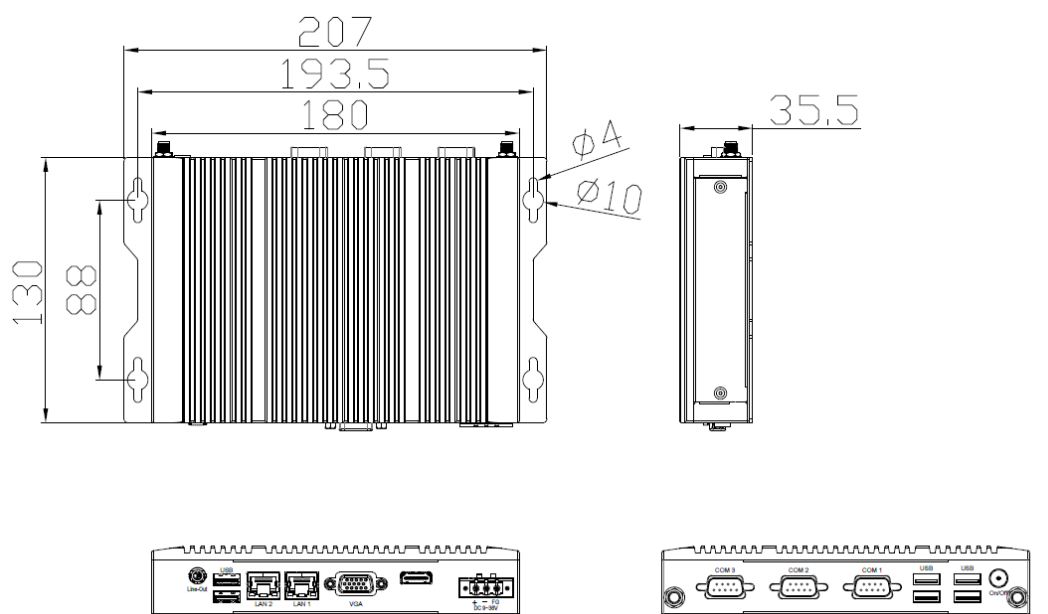
## Technické údaje

---

<b>Systém</b>	
Procesor	Intel Celeron® Processor N2930 1,83 GHz
Chipset	SoC
Systémová paměť	4 GB DDR3 RAM
I/O porty	2 × USB3.0 typ A 4 × USB2.0 type A 2 × GbE LAN RJ-45 1 × RS-232/422/485 DB-9, COM1 (Standardně RS-232) 2 × RS-232 DB-9, COM2 a COM3 1 × Zvukový výstup 1 × HDMI Port (výstup, s krytkou) 1 × VGA 1 × 3-pinový ss Vstupy pro napájení 1 × tlačítko napájení zap/vyp s LED indikací
<b>Úložný prostor</b>	
Úložný prostor	1 × 2,5" SATA2 HDD slot (Snadno přístupný slot po odšroubování krycího víka. HDD není v základu obsažen)
<b>Napájení</b>	
Napájení	9...36 V ss
Spotřeba energie	Max: 19 W
Zdroj	12 V, 5 A (součástí dodávky)
<b>Rozšíření</b>	
Rozšiřující sloty	1 × Interní Mini-PCIe slot plné velikosti 1 × Interní Mini-PCIe slot plné velikosti (společný s mSATA)
OS Podpora	Windows Embedded 8.1 Industry Pro, Windows 7 Professional for Embedded, Windows Embedded Standard 7, Windows Embedded 8 Standard Windows 10 IoT Enterprise 2016 LTSB Entry
<b>Volitelný OS</b>	Windows 7 Embedded, Windows 10 IoT.  Operační systém je nutné objednat zvlášť. Operační systém je dodáván na SSD disku.
<b>Mechanika</b>	
Konstrukce	Titanem pokovený hliníkový chladič a černý ocelový kryt
IP Hodnocení	IP30
Barva	RAL 9007, RAL 9005
Montáž	na stěnu

Rozměry	180 mm × 130 mm × 35,5 mm 207 mm × 130 mm × 35,5 mm (vč. postranních úchytů)
Hmotnost	1 kg
<b>Prostředí</b>	
Provozní teplota	0...50 °C
Skladovací teplota	-30 °C...70 °C
Skladovací vlhkost	10...90 %, 40 °C nekondenzující
Certifikát	CE / FCC Class A

## Rozměry



Rozměry jsou uvedeny v *mm*.

### Upozornění OEEZ

Přístroj obsahuje nedobíjitelnou baterii, která napájí systémové hodiny a zálohuje část paměti. Po skončení životnosti zařízení je vraťte výrobci nebo zlikvidujte v souladu s místními předpisy.

### Bezpečnostní upozornění

Přístroj je určen pro řízení a monitoring systémů větrání, vytápění a klimatizace. Nesmí být použit pro ochranu osob před zdravotními riziky nebo smrtí, jako bezpečnostní prvek, nebo v aplikacích, kde selhání může vést ke škodám na majetku, zdraví či životním prostředí. Rizika spojená s provozováním přístroje musí být posouzena v kontextu návrhu, instalace a provozování celého řídicího systému, jehož je přístroj součástí.

**Změny ve  
verzích**

06/2020 – První verze katalogového listu.  
08/2021 – Stylistické úpravy.