

Kanálové čidlo teploty a relativní vlhkosti



Shrnutí KFF-... a KFTF-... jsou čidla teploty a relativní vlhkosti pro univerzální použití v aplikacích VVK.

Použití

- Systémy VVK – měření a regulace prostorové teploty a relativní vlhkosti

Funkce Čidlo měří teplotu a relativní vlhkost vzduchu a dalších neagresivních plynů. Používá se v technologii čistých prostor, chladírenství i u klimatizačních jednotek pro obytné prostory. Signály z čidla teploty a vlhkosti se převádějí na aktivní signály 0...10 V nebo 4...20 mA.

Čidla jsou určena pro nasazení v běžném, chemicky neagresivním prostředí. Nevyžadují pravidelnou údržbu. Relativní vlhkost je měřena kapacitním senzorem. Čidlo je chráněno výměnným membránovým filtrem.

Čidla se montují pomocí příruby (je součástí dodávky) na vzduchotechnický kanál.

Technické údaje

| | |
|------------------|--|
| Napájení | 24 V st ($\pm 20\%$) a 15...36 V ss ($\pm 10\%$) pro –U (napěťový výstup 0...10 V) 15...36 V ss ($\pm 10\%$) pro –I (proudový výstup 4...20 mA) |
| Provozní rozsah: | |
| - teplota | -35 ...+80 °C |
| - vlhkost | 0...95% rH |
| Rozsah měření: | |
| - teplota | -35 ...+35 °C; -35 ...+75 °C; 0 ...+50 °C; 0 ...+80 °C |
| - vlhkost | 0...100% rH |
| Chyba měření | ± 3 % rH (20...80 % při 20°C), jinak ± 5 % ± 0.8 K při 20 °C (podle podmínek montáže) |

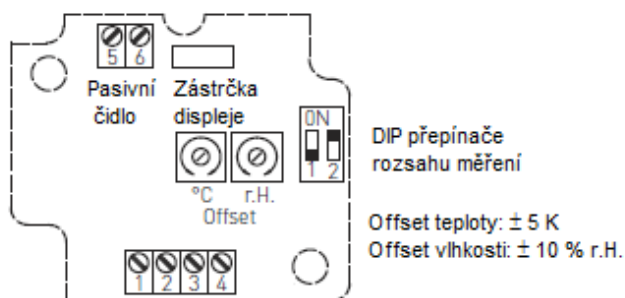
| | |
|----------------------------------|---|
| Dlouhodobá stabilita | ±1% ročně |
| Teplota pro dopravu a skladování | -35...+85 °C |
| Provozní teplota | -30...+75 °C (nekondenzující vlhkost) |
| Ochranná trubice | polyamid (PA6), Ø 20 x 235 mm |
| Třída ochrany | III (podle EN 60730) |
| Krytí | IP 65 (podle EN 60529) – pouze kryt elektroniky |
| Svorky | šroubové svorky pro vodiče 0,14 – 1,5 mm ² |
| Kryt | polyamid posílený skelným vláknem (30 %), barva podobná RAL9010 |
| Rozměry | viz níže |

Typy čidel

| Typ | Výstup rH | Výstup t |
|---------------------|-----------|-------------------------|
| KFF-I | 4...20 mA | - |
| KFF-U | 0...10 V | - |
| KFTF-I | 4...20 mA | 4...20 mA |
| KFTF-U | 0...10 V | 0...10 V |
| KFTF-U, Pt100 | 0...10 V | 0...10 V + Pt100 |
| KFTF-U, Pt1000 | 0...10 V | 0...10 V + Pt1000 |
| KFTF-U, Ni1000-6150 | 0...10 V | 0...10 V + Ni1000-6150 |
| KFTF-U, Ni1000-5000 | 0...10 V | 0...10 V + Ni1000-5000 |
| KFTF-U, NTC 1,8k | 0...10 V | 0...10 V + NTC 1.8k Ohm |

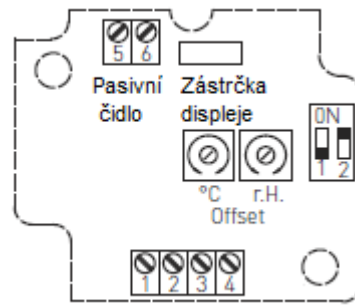
Svorky

KFTF-U



UB+ 24 V st/ss
 Výstup vlhkosti 0-10 V v r.H.
 Výstup teploty 0-10 V v °C
 UB- GND

KFTF-I



DIP přepínače
rozsahu měření

Offset teploty: ± 5 K
Offset vlhkosti: ± 10 % r.H.

UB+ 24V ss
Výstup vlhkosti 4-20 mA v % r.H.
Výstup teploty 4-20 mA v °C
UB- GND (volitelně pro
podsvícení pozadí LCD)

KFF-U

- 1 +UB 24V st/ss
- 2 Výstup vlhkosti v % r.H. 0...10V
- 3 Neobsazen
- 4 -UB-GND

KFTF-U

- 1 +UB 24V st/ss
- 2 Výstup vlhkosti v % r.H. 0...10V
- 3 Výstup teploty v °C 0...10V
- 4 -UB-GND

KFTF-U (pasivní teplotní čidlo)

- 1 +UB 24V st/ss
- 2 Výstup vlhkosti v % r.H. 0...10V
- 3 Výstup teploty v °C 0...10V
- 4 -UB-GND
- 5 Pasivní prvek
- 6 např. Pt1000, Ni1000 ...

KFF-I

- 1 +UB 24 V ss
- 2 Výstup vlhkosti v % r.H. 4...20 mA
- 3 Neobsazen
- 4 -UB-GND (volitelně pro pozadí LCD)

KFTF-I

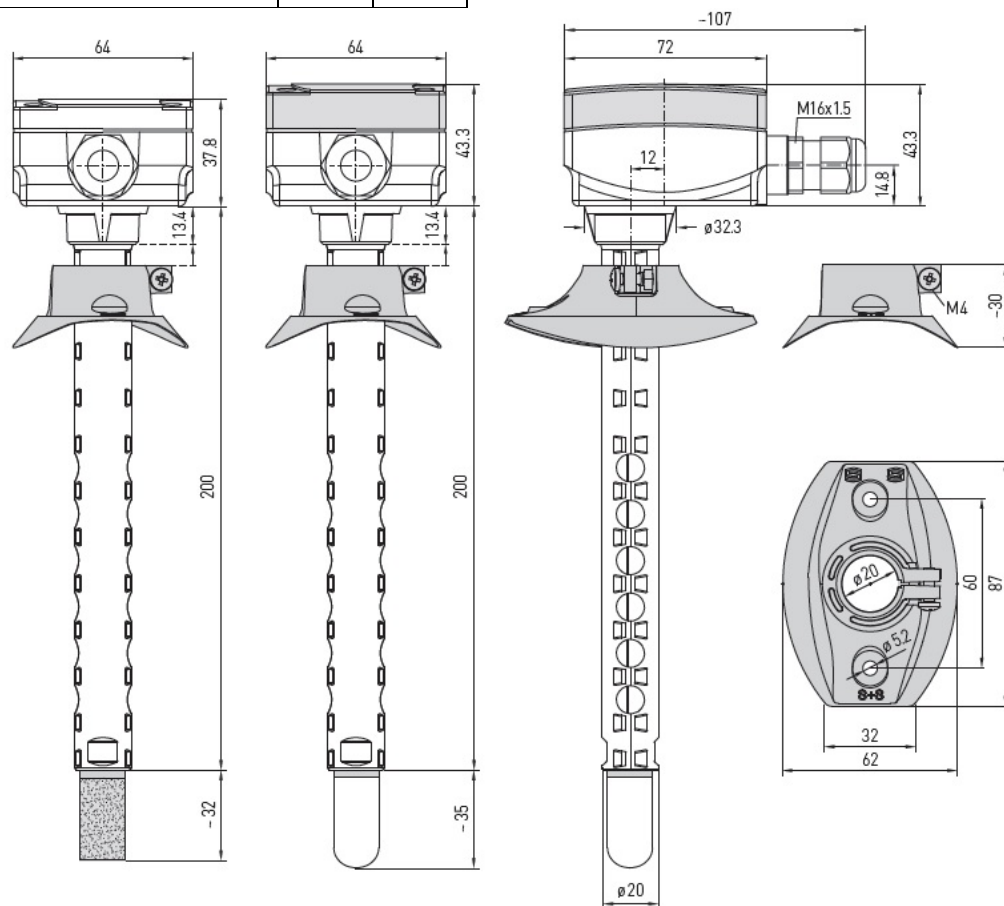
- 1 +UB 24 V ss
- 2 Výstup vlhkosti v % r.H. 4...20 mA
- 3 Výstup teploty v °C 4...20 mA
- 4 -UB-GND (volitelně pro pozadí LCD)

KFTF-I (pasivní teplotní čidlo)

- 1 +UB 24 V ss
- 2 Výstup vlhkosti v % r.H. 4...20 mA
- 3 Výstup teploty v °C 4...20 mA
- 4 -UB-GND (volitelně pro pozadí LCD)
- 5 Pasivní prvek
- 6 např. Pt1000, Ni1000 ...

| Teplotní rozsahy (nastavitelný) | DIP 1 | DIP 2 |
|------------------------------------|-----------|-----------|
| -35 ... +75 °C | ON | ON |
| -35 ... +35 °C | OFF | OFF |
| 0 ... +50 °C (výchozí) | OFF | ON |
| 0 ... +80 °C | ON | OFF |

Rozměry



Rozměry jsou uvedené v *mm*.

Příslušenství **MFT-20-K** (součástí standardní dodávky)



**Změny ve
verzích**

05/2016 — Nový design čidla a rozměry čidla. Změna skladovacích podmínek.