

## UI319 Komunikativní pokojový ovladač s čidlem CO<sub>2</sub> a PIR



**Shrnutí** UI319 je komunikativní pokojový ovladač s analogovým vstupem pro čidlo PT1000, čidlem teploty, čidlem vlhkosti a CO<sub>2</sub> a PIR, ovládacím prvkem pro nastavení požadovaných hodnot teploty a dalších veličin. Výstup může být konfigurován jako řízený dálkově nebo ve funkci termostatu, hygrostatu či regulátoru CO<sub>2</sub>. Přístroje mohou být díky otevřenému protokolu Modbus RTU použity v libovolném otevřeném řídicím systému.

Dle vyhotovení obsahují jednotlivé verze jednotky displej, podsvícení a otočný ovladač:

UI319 – základní verze s displejem a ovladačem

UI319BL – verze s podsvíceným displejem a ovladačem

UI319DK – verze bez displeje a ovladače

**Použití**

- Vzduchotechniky a klimatizační jednotky v místnostech s proměnným zatížením – školy, divadla, posluchárny atd.
- Systémy s podlahovým vytápěním – měření a regulace teplot v místnostech.
- Monitorování a záznam teploty, relativní vlhkosti a CO<sub>2</sub> v interiérech.

**Funkce** Ovladač snímá teplotu a relativní vlhkost. Korekci teploty otočným knoflíkem a požadovaný provozní stav, který se nastavuje stiskem tlačítka nebo v menu. V konfigurovatelném menu je možné zobrazit a nastavit základní hodnoty:

- teplotu, korekci požadované hodnoty
- vlhkost (měřit pouze u ovladačů, které obsahují čidlo vlhkosti)
- základní požadovanou teplotu pro den
- základní požadovanou teplotu pro noc
- venkovní teplotu pro start topení
- teplotu TUV
- typ topné křivky (1...4)

- provozní mód (rezidenční se stavy Den, Noc, Časový program, Vypnuto, nebo hotelový se stavy Komfort, Pokles, Party, Vypnuto)
- stupeň ventilátoru (Auto, Vypnuto, St.1 , St 2, St. 3)
- mód klimatizace (Auto, Topení, Chlazení, Vypnuto, Pouze ventilátor)
- dalších až 5 libovolných veličin podle potřeby, v profilu každé z nich se nastaví max. a min. hodnota a krok pro změnu, počet desetinných míst a libovolná kombinace symbolů z displeje.

Externí čidlo v podlaze nebo na přívodu topené vody do podlahy působí jako omezovací a brání přehřátí podlahy. Maximální teplota vody nebo podlahy pro omezení (měřená tímto čidlem) je nastavitelná konfiguračním programem nebo v menu regulátoru. Pokud není čidlo připojeno (svorky rozpojeny), k omezení nedochází.

Dále je možné pomocí komunikace Modbus aktivovat libovolný symbol na displeji. Otočný ovladač s nekonečným kóděrem má tři základní funkce:

- instant edit (otáčení knoflíku) – změna jedné předdefinované spojité hodnoty, obvykle korekce požadované teploty v místnosti
- quick edit (krátký stisk knoflíku) – změna předdefinovaného stavu, např. Přítomnost (Komfort / Pokles / Vypnuto), Klimatizace (Auto / Topení / Chlazení / Jen ventilátor / Vypnuto) atd.
- push (dlouhý stisk) – přechod do menu, kde se otáčením vybírá hodnota, kterou chceme měnit, krátkým stiskem se výběr potvrdí a otáčením se hodnota mění.

Po nastavitelném času neaktivity se displej vrací do základního stavu, kdy se na něm střídavě zobrazují vybrané veličiny (např. aktuální teplota a obsah CO<sub>2</sub>).

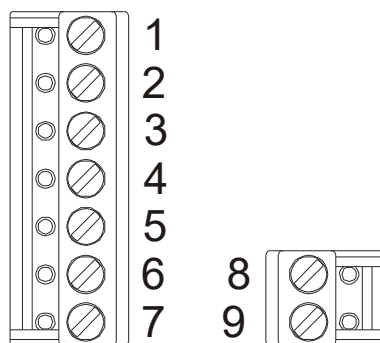
Požadované funkce se konfigurují přes rozhraní RS485 pomocí programu **ModComTool**, který je volně ke stažení na stránkách <http://domat-int.com/ke-stazeni/software>. Jako rozhraní mezi počítačem a sběrnici RS485 použijte převodník USB/485, typ **M080/R080**, převodník RS232/RS485, typ R012, nebo jakýkoli převodník na RS485.

## Technické údaje

Napájení	24 V st ±20 %, 1,5 W
Rozsah měření teploty	-20 ... 55 °C s přesností ±1 °C
Rozsah měření vlhkosti	10 ... 90 % rH s přesností ±3 %, korekce relativní vlhkosti
Rozsah měření CO <sub>2</sub>	0 až 5000 ppm (sekundární výstup 0-100%)
Metoda měření CO <sub>2</sub>	NDIR (Non-dispersive Infra Red)
Přesnost měření CO <sub>2</sub>	±50ppm, ±3 % z měřené hodnoty (definováno za podmínky alespoň 3 ukončených kalibrací ACDL za období posledních 3 týdnů)
	reakční doba měření CO <sub>2</sub> (90 %) 90 sekund, doba zahřátí (warm up) 2 minuty, autokalibrace ACDL (automatic calibration in dimming light mode), korekce měření CO <sub>2</sub>
Krytí	IP20
Vstupy	1x digitální vstup pro přítomnost /okno, max. frekvence spínání 10Hz 1x analogový vstup pro externí čidlo teploty Pt1000

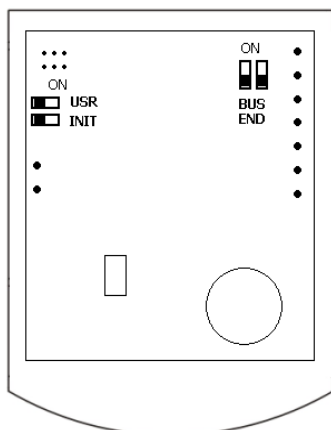
Výstupy	1x solid state relé se spínáním v nule pro střídavou zátěž 24 V st, max. 0.4 A, AC1, všeobecné použití, neinduktivní zátěž dle ČSN EN 60947-4-1, galvanická izolace 1 kV
Nastavení požadované hodnoty	podle konfigurace, $\pm 10$ až $\pm 1$ K
Komunikace	RS485 - Modbus RTU, slave rychlost nastavitelná 1200 ... 115200 bps, parita a bity jsou nastavitelné přes konfigurační SW výchozí 9600/ N/8/1 galvanicky odděleno 1 kV
Displej	LCD 60 x 60 mm
Svorky	doporučený průřez vodiče 0,14 – 1,5 mm <sup>2</sup>
Kryt	ABS, RAL9010
Hmotnost	0,17 kg
Rozměry	90 x 115 x 30 mm, viz níže
Provozní podmínky	ČSN EN 60721-3-3 Klimatická třída 3K3 (+5 až +45 °C; 5 % až 95 % relativní nekondenzující vlhkosti).
Skladovací podmínky	ČSN EN 60721-3-1 Klimatická třída 1K3 (-5 až +45 °C; 5 % až 95 % relativní nekondenzující vlhkosti).
Shoda se standardy	EMC EN 61000-6-2 ed.3:2005 + opr.2005-09, EN 61000-6-4 ed.2:2007 + A1:2011 (průmyslové prostředí) elektrická bezpečnost EN 60950-1 ed.2:2006 + A11:2009 + A12:2011 + A1:2010 + A2:2013 + Opr.1:2011-10 omezování nebezpečných látek EN 50581:2012

## Svorky



- 1: AIN externí čidlo teploty Pt1000
- 2: AGND externí čidlo teploty Pt1000
- 3: DI1 vstup (přítomnost/okno) aktivace spojením s G0
- 4: DO1 výstup pro ventil topení
- 5: G0 napájení, výstup – vztažný bod
- 6: G0 napájení, výstup – vztažný bod
- 7: G napájení
- 8: K- komunikace RS485 -
- 9: K+ komunikace RS485 +

## Přepínače



Zadní část plošného spoje

**BUS END:** v poloze ON ukončuje sběrnici (pokud je regulátor poslední na sběrnici)

**USR:** nevyužito, rezerva

**INIT:** pokud je ON při zapnutí, nastavuje regulátor na výchozí komunikační parametry: adresa 1, přenosová rychlost 9600 bps.

Další funkce přepínače INIT je uvedení EEPROM do továrního nastavení. Při inicializaci postupujte takto:

– připojte přístroj po sběrnici RS485 k PC s konfiguračním programem

### **ModComTool**

– nastavte INIT na ON

– připojte napájení (použijte jen černý konektor vyjmutý ze dna regulátoru)

– vyhledejte regulátor v programu (funkce Scan)

– nastavte INIT na OFF

– v programu ModComTool

rozklikněte regulátor

– klikněte na tlačítko Init v programu

– vypněte a zapněte napájení.

## Tabulka typů

Typ	LCD	Podsvícení	Knoflík	DI	DO	AI	t	rH	CO <sub>2</sub>	PIR
UI319	✓		✓	1	1	1	✓	✓	✓	✓
UI319BL	✓	✓	✓	1	1	1	✓	✓	✓	✓
UI319DK				1	1	1	✓	✓	✓	✓

**Rozsah měření** Rozsah měřených teplot integrovaného čidla je -20 až +55 °C.  
Rozsah měření relativní vlhkosti je 10 až 90 % rH.

Rozsah měření CO<sub>2</sub> je 0...5000 ppm. Úsek z této hodnoty je přepočítán pomocí dvou parametrů na hodnotu 0...100 %, která je pak zobrazena na displeji, např. 300...2500 ppm odpovídá 100...0 % (kvality vzduchu) nebo 0...100 % (znečištění). Na sběrnici Modbus je k dispozici i absolutní hodnota v ppm. Parametry se nastavují pomocí programu **ModComTool** nebo přímým zápisem do registrů Modbus. Výchozí hodnoty jsou 0% ... 350 ppm (čistý vzduch), 100 % ... 2500 ppm (nejvyšší znečištění).

## Autokalibrace

Vlivem otřesů při přepravě a stárnutí může dojít ke snížení přesnosti čidla. Čidlo během provozu neustále sleduje minimální náměr a předpokládá, že alespoň 1x za 8 dní dojde k poklesu úrovně CO<sub>2</sub> na koncentraci venkovního vzduchu (400 ppm). Nejmenší naměřené hodnotě je pak přiřazena koncentrace 400 ppm. Autokalibrační algoritmus nefunguje v případě, že místnost je obsazena nepřetržitě, resp. k poklesu koncentrace nedochází (např. skleníky). V tomto případě je možné funkci pomocí konfiguračního programu nebo přímo zápisem do modbusové tabulky vypnout. Ve výchozím nastavení je autokalibrace zapnuta.

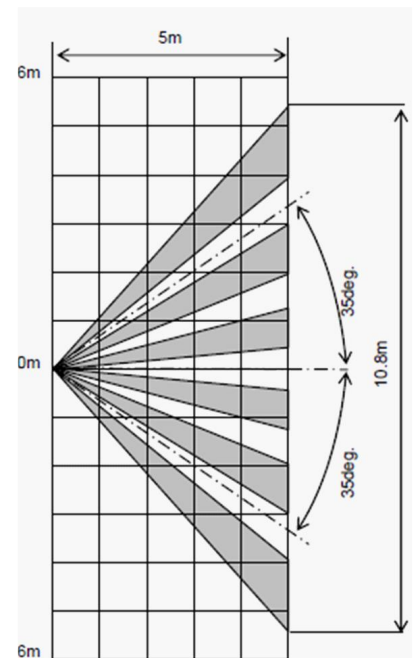
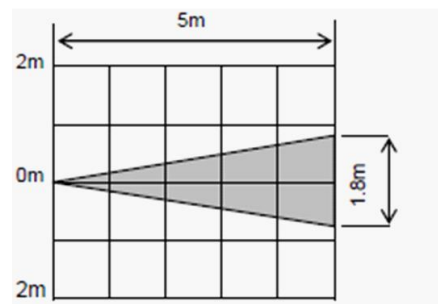
**Během prvních několika dní provozu, tj. do první autokalibrace, může čidlo ukazovat hodnoty lišící se o několik set ppm od hodnot skutečných, např. asi 200 ppm v noci atd. Tento stav je automaticky korigován s první autokalibrací.**

## PIR

PIR čidlo je určené k detekci osob. Dosah čidla je 5 m, horizontální oblast detekce je 70°, rozsah pohybu 0,5-1,5 m/s.

Horizontální oblast detekce (vpravo):

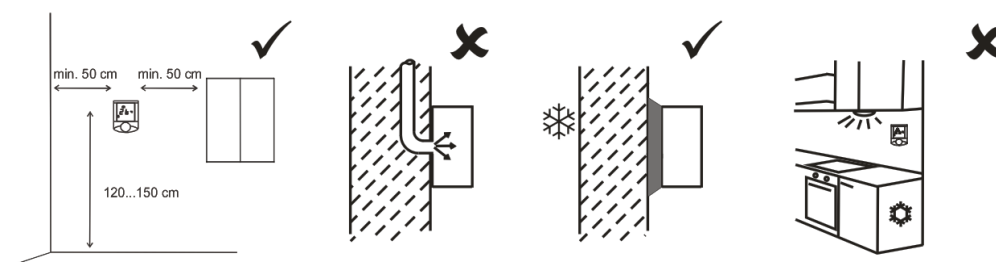
Vertikální oblast detekce (dole):



## Montáž

Ovladače jsou určeny pro provoz v běžném, chemicky neagresivním prostředí. Nevyžadují údržbu. Montují se ve svislé poloze do míst, kde jsou snadno přístupné pro ovládání a kde správně měří parametry v místnosti, tedy asi ve výšce 150 cm, na stinné straně, mimo průvan a vliv zdrojů tepla a chladu (výustky klimatizace, chladnička, el. spotřebiče). Skládají se ze dvou částí: dna se svorkami a krytu s plošným spojem a ovládacím panelem. Upevňují se pomocí 2 nebo 4 šroubů na krabici pod omítku o průměru 60 mm nebo na stěnu. Ve dně spodní části pouzdra je otvor pro vyvedení kabelu. Při montáži se doporučuje instalovat nejprve dno a kryt s elektronikou vsadit až po skončení stavebních prací, kdy již nehrozí jeho poškození.

Utěsněte instalační krabice, aby čidlo nebylo ovlivňováno vzduchem z instalačních trubek. Při montáži na chladné stěny použijte izolační podložku. Čidlo nesmí být vystaveno slunečnímu záření nebo jinému zdroji tepla.

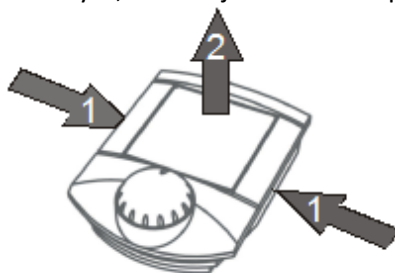


## Demontáž

Při odnímání krytu s elektronikou postupujte následovně:

- jemně stiskněte bočnice dna a zároveň opatrně o několik milimetrů povytáhněte pravou část krytu s dvoupólovým konektorem
- opatrně povytáhněte levou část krytu se sedmipólovým konektorem
- kolmým pohybem uvolněte kryt od dna.

Nevylamujte kryt příliš do strany, mohlo by dojít k poškození pinů v konektoru krytu! Zámečky jsou pouze na bocích krytu, nikoli v jeho horní či spodní části.



## Komunikace

S regulátorem nebo nadřazeným systémem ovladače komunikují pomocí sběrnice RS485 po protokolu Modbus RTU a proto se dají využít v řadě řídicích a monitorovacích systémů. Popis registrů viz samostatný dokument *Ovladače UI... – Popis komunikace*. Práci s programem ModComTool a popis funkcí ovladače najdete v příručce *Konfigurace pokojových ovladačů – Uživatelská příručka*.

## Displej

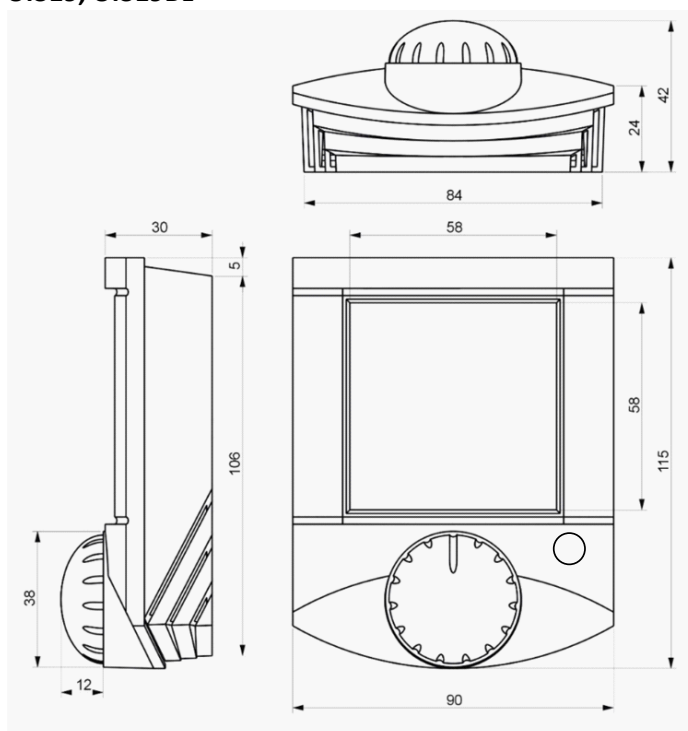


Pomocí zápisu do modbusových registrů je možné nastavovat kompletní sadu symbolů s výjimkou sedmi segmentovek, textů „Error“ a „Setting“ a symbolů °C, °F, % a rH. Popis registrů viz samostatný dokument Ovladače UI... – Popis komunikace. Práci s programem ModComTool a popis funkcí ovladače najdete v příručce. Konfigurace pokojových ovladačů – Uživatelská příručka.

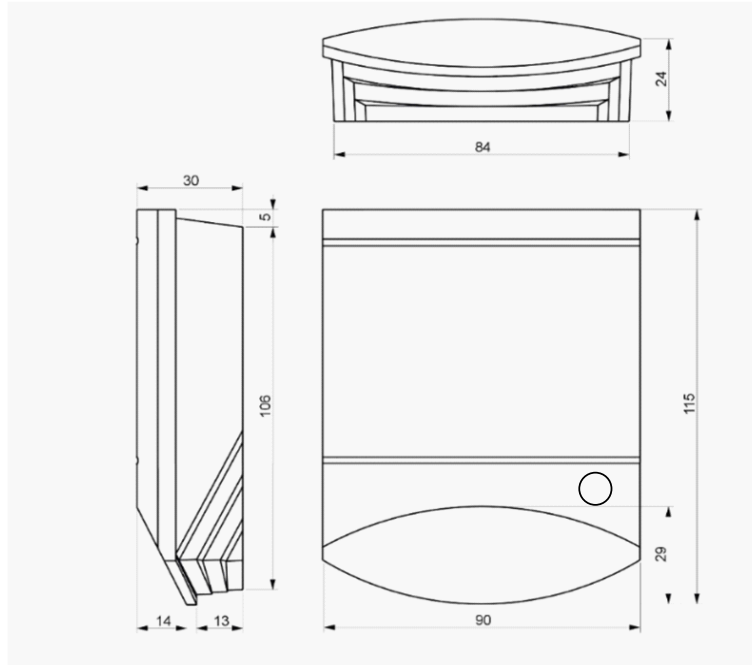
Sada symbolů na LCD displeji

## Rozměry

### UI319, UI319BL



## UI319DK



Všechny rozměry jsou v *mm*.

### **Bezpečnostní upozornění**

Přístroj je určen pro řízení a monitoring systémů větrání, vytápění a klimatizace. Nesmí být použit pro ochranu osob před zdravotními riziky nebo smrtí, jako bezpečnostní prvek, nebo v aplikacích, kde selhání může vést ke škodám na majetku, zdraví či životním prostředí. Rizika spojená s provozováním přístroje musí být posouzena v kontextu návrhu, instalace a provozování celého řídicího systému, jehož je přístroj součástí.



**Změny ve  
verzích**

09/2020 — První verze katalogového listu.

10/2023 — Změna loga