

objednací číslo

w751-9301 DDC regulátor



Shrnutí	<p>DDC regulátor (Direct digital control) w751-9301 je volně programovatelná podstanice s procesorem Cortex A7, 650 MHz a OS Linux. Disponuje dvojicí ethernetových portů, 4× AI, 8× DI, 2× AO a 4× DO, rozhraním RS485 pro připojení I/O modulů, 512 MB RAM a 4096 MB interní paměti FLASH. Tímto regulátorem je možné řídit větší aplikace (cca 400...500 fyzických datových bodů).</p>
Použití	<ul style="list-style-type: none">• Volně programovatelné jednotky pro systémy VVK a jiné aplikace s místním webovým serverem.• Sběr, zpracování a prezentace dat po síti.• Při uživatelském naprogramování převodník protokolů s možností prezentace dat.
Funkce	<p>Podstanice obsahuje vestavěný operační systém Linux, který spouští Domat runtime s aplikací. Lze využít také hodiny reálného času zálohované baterií, paměť Flash s operačním systémem, aplikací, dalšími daty (časové programy, nastavené hodnoty atd.) a watchdog. Nově lze využít také NVRAM paměť pro zálohování nastavení v případě náhlého vypnutí systému.</p> <p>Aplikace se tvoří a nahrává ve vývojovém prostředí Domat IDE pomocí jazyka FUPLA (funkční bloky) nebo ST (strukturovaného textu). Limity velikosti aplikace závisí na počtu fyzických a softwarových datových bodů, počtu použitých funkčních bloků náročných na paměť (např. časové programy), úspornosti napsaného kódu a počtu spojení, které musí PLC obsloužit.</p> <p>Objekty jako Nastavení hodnoty, Alarm a Časový program mají předdefinované chování, takže konfigurace spočívá v nastavení adres, přiřazení datových bodů a doplnění uživatelských textů.</p>

Pro komunikaci s ostatními zařízeními lze využít 2× ethernetový port. Dále jsou na desce pro měření a regulaci 4× AI (2× teplotní čidlo, 2× napětí), 8× DI, 2× AO a 4× DO a sériové rozhraní RS485 pro rozšiřující I/O moduly.

Podstanice WAGO má dostatečný výpočetní výkon pro řízení větších aplikací s dalšími připojenými I/O a jinými definovanými komunikačními kanály (např. Modbus TCP server, SSCP klient, ...).

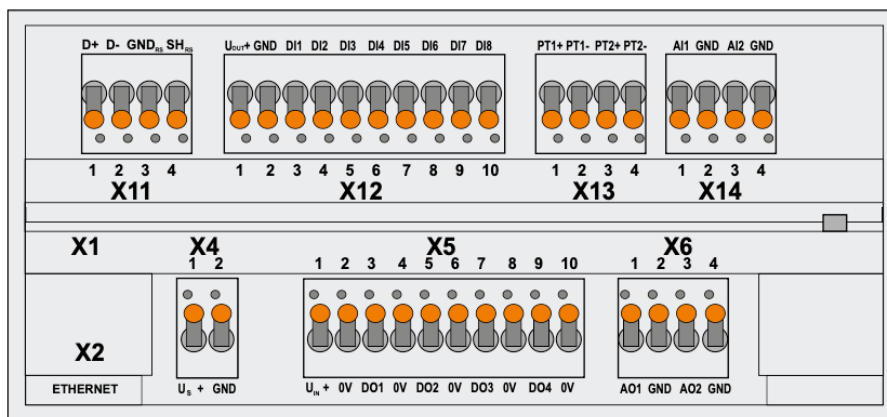
Podstanice obsahuje webový server pro vzdálený přístup a ovládání. Webové stránky se tvoří v Domat IDE odkud se provádí i nahrání definice webu. Web není z bezpečnostního hlediska doporučeno používat ve veřejné síti, je určen pro provoz v místní síti. V návrhu topologie je tedy nutné počítat s předřazením nakonfigurovaného routeru nebo jiného prvku, který zajišťuje síťovou bezpečnost.

Moduly se montují na standardní DIN lištu. Jeho šířka je 108 mm.

Technické údaje

Napájení	24 V ss (-15...+20 %), 4,6 W, klecové svorky
Pracovní teplota modulu	-25...60 °C
Přípustná vlhkost	5...95 %
PLC:	
Procesor	Cortex A7, 650 MHz
Paměť	512 MB RAM, 4096 MB FLASH, 128 kB NVRAM
Paměťová karta	nepodporováno, není určena pro uživatelské použití
Adresace	SW
Komunikace:	
Ethernet	2 × Ethernet 10/100, RJ45
Sériový port	RS485,
Programovací prostředí	Domat IDE (ST, FBD)
Typ svorek	klecové svorky pro vodič 0,2...1,5 mm ²
Analogové vstupy	2 × Pt 1000, (Ni1000, 440...4400 Ω), 16 bitů, -60...350 °C 2 × 0...10 V ss, 16 bitů
Analogové výstupy	2 × 0...10 /±10 V ss, 12 bitů
Digitální vstupy	8 × 24V ss – je třeba na ně přivést ss napětí, např. Uout+
Vstupní napětí pro log. „0“	max. 5 V ss, 2,8 mA
Vstupní napětí pro log. „1“	11...30 V ss, 2,8 mA
Digitální výstupy	4 × spínací, max. 0,5A, 24 V ss, max. 1 kHz
Rozměry	55 (v) × 108 (š) × 90 (h) mm
Krytí	IP20
Materiál	polykarbonát, polyamid

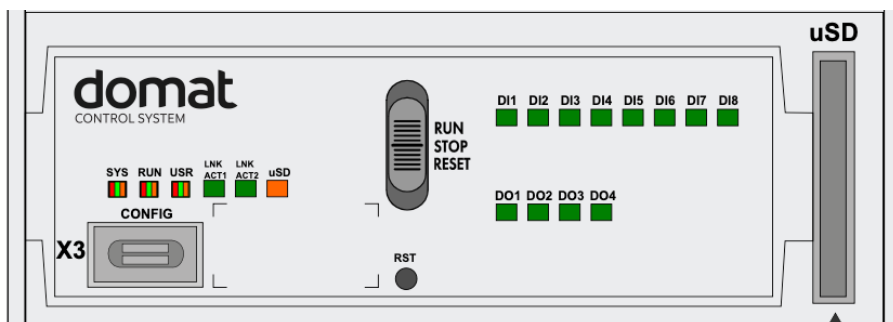
Svorky



Svorky a konektory

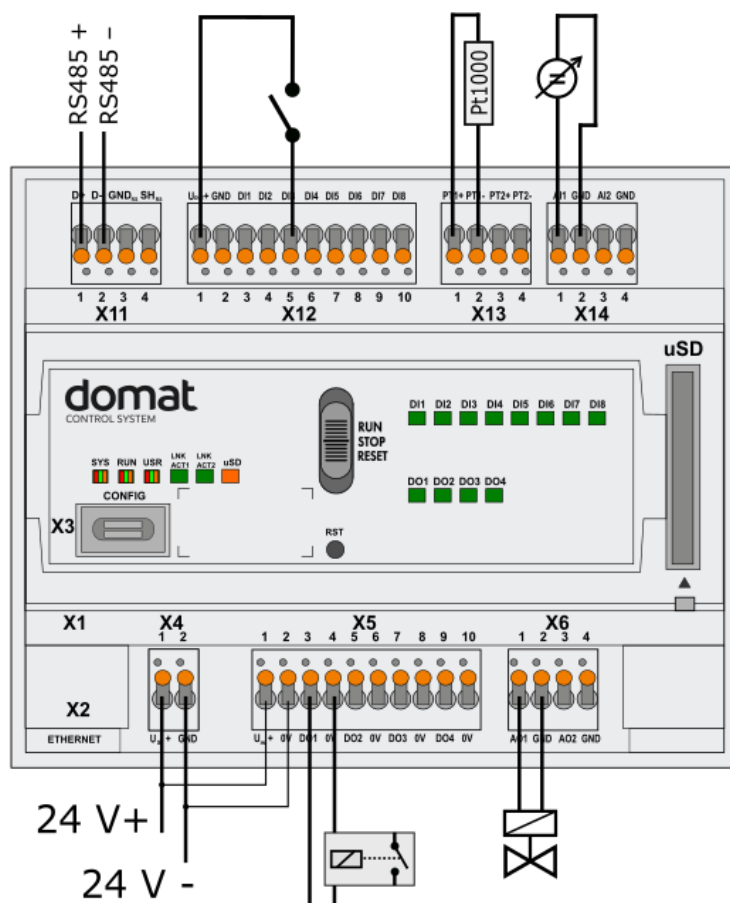
US+ (X4)	napájení 24 V ss
GND	zem (společná)
DO1...DO4 (X5)	napěťový výstup 1...4, v klidu rozpojen proti 0 V (pro správnou funkci propojte U_{S+} s U_{IN+} , a GND s 0V)
0V	zem digitálních výstupů
DI1...DI8 (X12)	digitální vstup 1...8
GND	zem digitálních vstupů (společná)
Uout+	napětí 24 V ss pro DI
GND	společný vodič pro digitální vstupy
PT1+, PT1- (X13)	analogový vstup 1 pro teplotní čidlo
PT2+, PT2- (X13)	analogový vstup 2 pro teplotní čidlo
AI1, AI2 (X14)	analogové vstupy pro měření napětí
GND	zem analogových vstupů AI (společná) Poznámka: Tato země je propojena se zemí napájení a jiných analogových vstupů nebo výstupů (GND).
AO1, AO2 (X6)	analogový výstup 1, 2
GND	zem analogových výstupů (společná) Poznámka: Tato země je propojena se zemí napájení a jiných analogových vstupů nebo výstupů (GND).
RS485 (X11)	sériová linka RS485, svorky D+, D- GND – zem, SH – stínění
Eth0, Eth1 (X1, X2)	síťové rozhraní

LED signalizace

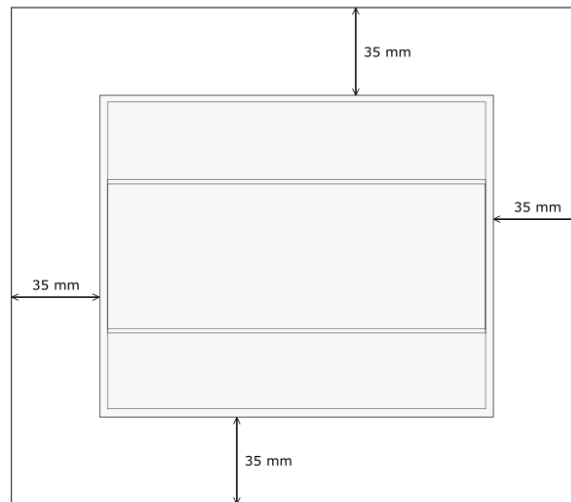


SYS	stav systému
RUN	běh runtime
USR	uživatelsky programovatelné
LNK ACT1	síťová komunikace
LNK ACT2	síťová komunikace
μSD	stav paměťové karty (bliká při přístupu na kartu)
USB C	nepoužívat
DI1...DI8	vstup sepnut (zelená), vstup rozepnut (vyp.)
DO1...DO4	výstup sepnut (zelená), výstup rozepnut (vyp.)

Zapojení

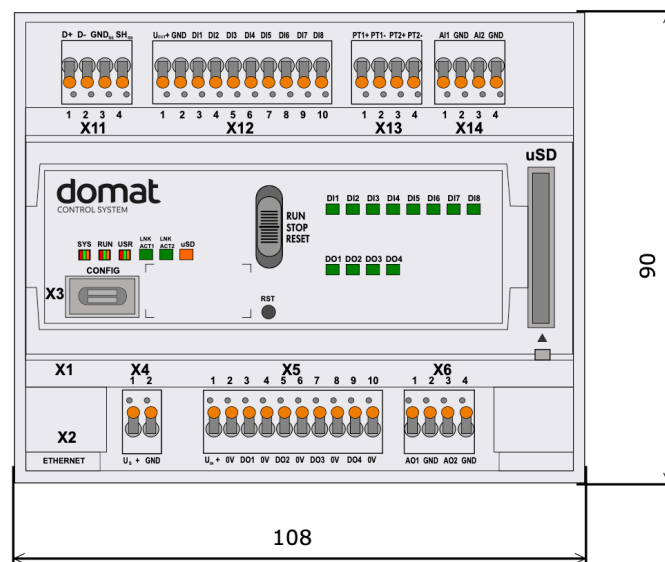


Při montáži dbejte na dostatečnou vzdálenost sestavy od okolních přístrojů:



Při nestandardní montáži je max. přípustná teplota okolí 50 °C.

Rozměry



Rozměry jsou uvedené v *mm*.

Programování Domat IDE

Programovací nástroj Domat IDE obsahuje I/O editor, grafický editor funkčních bloků (FBD), editor strukturovaného textu (ST), editor webových stránek a LCD menu (HMI) pro PLC a kompilátor.

Aplikační program se skládá z funkčních bloků nebo funkcí, které jsou uloženy v knihovnách. Ty obsahují funkce analogové i digitální, matematické bloky včetně goniometrických funkcí, časové programy, alarmové bloky a bloky s funkcemi VVK (rekuperace, výpočet rosného bodu, entalpie, střídání čerpadel atd.). Aplikační program lze kromě funkčních bloků sestavit také ze strukturovaného textu nebo lze použít kombinaci obou jazyků.

Minimální garantované množství záznamů pro historii na PLC je 79 000, ale skutečný počet uložených vzorků může být větší v závislosti datových typech, které jsou do historie ukládané.

Komunikace

Výchozí nastavení sítě jsou:

IP adresa: 192.168.1.10
maska sítě: 255.255.255.0
výchozí brána: 192.168.1.1

SSCP uživatel: admin
heslo: rw

Nezapomeňte si poznamenat nové přístupové údaje po jejich změně!

Podstanice může sdílet proměnné po síti Ethernet (například venkovní teplotu, požadavky na teplo) s ostatními podstanicemi.

Runtime obsahuje drivery pro komunikaci s I/O moduly i s dalšími subsystemy, které komunikují například přes Modbus TCP/RTU (server/klient), M-Bus, IEC62056-21, SSCP, SoftPLC link a BACnet IP server/client (viz PICS). Kompletní seznam driverů je v konfiguračním dialogu pro komunikační kanál v poslední verzi Domat IDE. V helpu Domat IDE ověřte, že implementace protokolu v driveru podporuje požadované funkce. Je též možné napsat si vlastní komunikační driver pomocí funkcí I/O knihovny ve strukturovaném textu.

Počet komunikačních kanálů (na sériových linkách, Ethernetu) směrem k I/O modulům a subsystemům přímo omezený není. Záleží na volné výpočetní paměti PLC.

Počet zároveň připojených klientů protokolem SSCP je maximálně 20. Do tohoto počtu se počítá například spojení z Domat IDE, Domat SCADA, HT200, mobilní aplikace Domat Visual, spojení z ostatních stanic protokolem SSCP atd.

Nahrání sestavy z Domat IDE si rezervuje dvě SSCP TCP spojení.

Počet zároveň připojených klientů protokolem Modbus TCP na Modbus TCP server je maximálně 5.

V případě implementace vlastního ST driveru je zavedeno omezení počtu na max. 10 zároveň připojených klientů.

Ostatní klientské kanály (např. web) přímo omezené nejsou.

Upozornění OEEZ

Obsahuje-li přístroj nedobíjitelnou baterii, tak ji po skončení životnosti zařízení vraťte výrobci nebo zlikvidujte v souladu s místními předpisy.

Bezpečnostní upozornění

Přístroj je určen pro řízení a monitoring systémů větrání, vytápění a klimatizace. Nesmí být použit pro ochranu osob před zdravotními riziky nebo smrtí, jako bezpečnostní prvek, nebo v aplikacích, kde selhání může vést ke škodám na majetku, zdraví či životním prostředí. Rizika spojená s provozováním přístroje musí být posouzena v kontextu návrhu, instalace a provozování celého řídicího systému, jehož je přístroj součástí.

Upozornění týkající se kybernetické bezpečnosti

Výrobek může ovlivnit informační a kybernetickou bezpečnost (IKB) řídicího systému. Je dodáván ve výchozím nastavení. Implementace a průběžné dodržování pravidel IKB (např. vytvoření a nahrání klíčů a certifikátů, jejich aktualizace a správa, ochrana před zneužitím atd.) jsou plně v kompetenci provozovatele řídicího systému; výrobce nenes odpovědnost za škody, které vznikly nebo by mohly vzniknout nedostatečnou nebo chybnou implementací pravidel IKB při použití zařízení. V případě dotazů prosím kontaktujte technickou podporu Domat Control System.

**Změny ve
verzích**

10/2023 – První verze katalogového listu.

04/2024 – Odebrána informace o přepínači INIT.