

THERMASREG® RTR-B**CZ** **Návod k použití**

Pokojový regulátor teploty, mechanický,
nástěnný

GB **Operating Instructions, Mounting & Installation**

Room temperature controllers, mechanical,
on-wall

RTR-B747

s vnitřním nastavením
with internal setting

**RTR-Bxx**

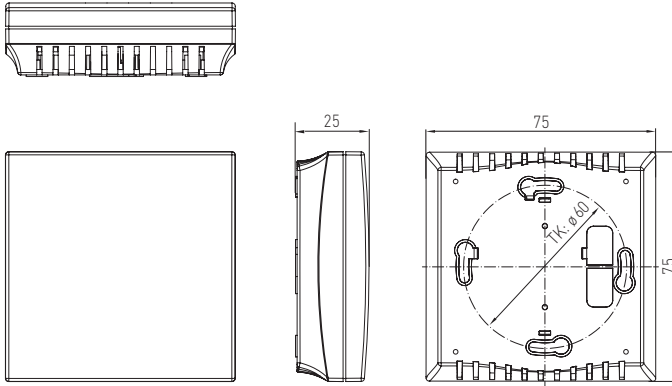
s vnějším nastavením
with external setting



THERMASREG® RTR-B

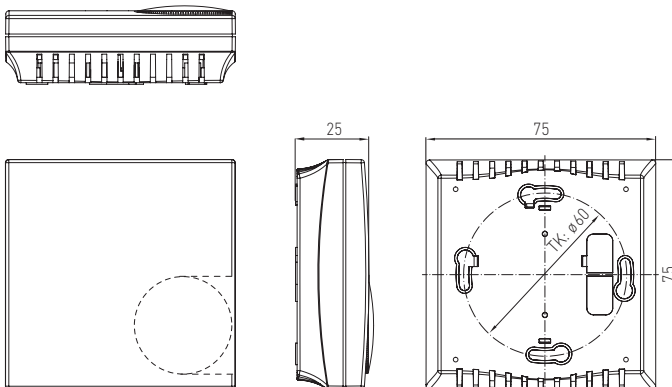
Rozměry
Dimensional drawing

Kryt E1 (Podobný výkresu)
Housing E1 (Picture similar)



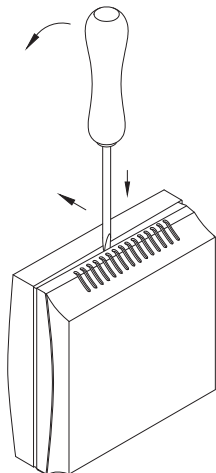
Rozměry
Dimensional drawing

Kryt E1 s Potenciometrem (Podobný výkresu)
Housing E1 with one potentiometer (Picture similar)



Kryt
Housing

Baldur



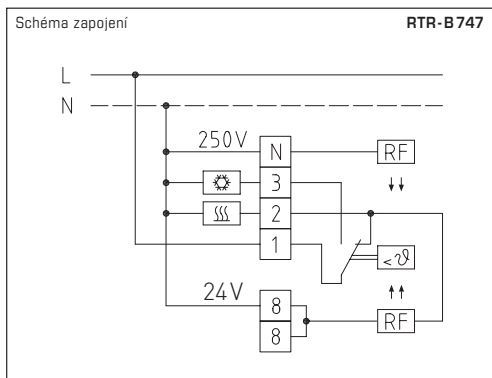
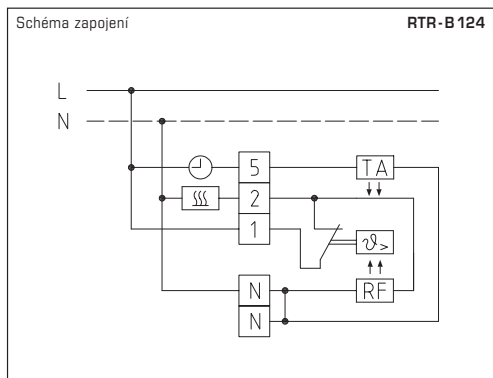
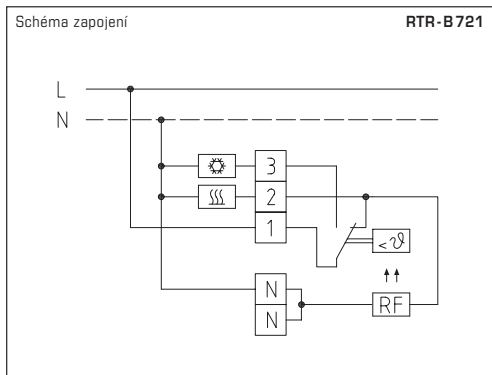
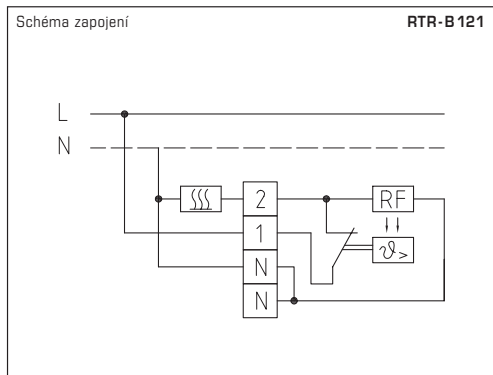
Pro otevření krytu vložte šroubovák (2.0) do drážky ve středu, mírně zatlačte dolů a zvedněte spodní část krytu. Vytáhněte horní kryt dopředu.

To open the housing, set a screwdriver (2.0) in the groove at centre, press down, and lift up the bottom frame slightly. Pull top cover forward and hold it.

Jednostupňový, mechanický individuální pokojový regulátor, bimetalové technologie, **THERMASREG® RTR-B** s tepelnou zpětnou vazbou, vhodný pro monitorování nebo regulaci teploty v suchých místnostech nebo pro řízení všech typů vytápění jako pokojový termostat. Pokud jsou ventily radiátorů otevřeny při odpojení napájení, musí být výstup chlazení připojen přes changeover kontakt (spínací kontakt). Max. 5 ventilových pohonů může být připojeno na spínací kontakty resp. max. 10 ventilových pohonů na rozpínací kontakty.

TECHNICKÉ ÚDAJE	
Spínání zátěže: (Kontaktní zátěž)	230 V st, 50 - 60 Hz Topení: 10 mA...10 (4) A, DC 30 W Chlazení: 10 mA...5 (2) A
Typ senzoru:	bimetal
Rozsah ovládání:	+5...+30 °C
Výstupy:	Rozpínací nebo přepínací kontakt
Hystereze:	cca. 0,5 K
Kryt:	Plast, materiál ABS, Barva čistě bílá (podobná RAL 9010)
Rozměry krytu:	75 x 75 x 25 mm (E1)
Elektrické připojení:	0,14 - 2,5 mm ² , pomocí šroubových svorek
Montáž:	Na stěnu nebo na krabici pod omítku, Ø 55 mm, základna se 4 otvory, pro montáž svisle nebo vodorovně instalované krabičky, pod omítku, se vstupy kabelů vzadu, s předem určeným bodem zlomu pro vstup kabelu v horní / dolní části.
Třída ochrany:	II (podle EN 60 730)
Stupeň krytí:	IP 30 (podle EN 60 529)
Shoda se standardy:	CE shoda, směrnice EMC 2014 / 30 / EU, směrnice o nízkém napětí 2014 / 35 / EU

THERMASREG® RTR-B Regulátor pokojové teploty				
Type / WG01	Teplotní rozsah	Funkce	Výstup	Označení
RTR-B 121 / B 124 / B 721				Vnější nastavení
RTR-B 121	+5...+30 °C	Topení	Rozpínací	1102-4011-2100-000
RTR-B 124	+5...+30 °C	Topení, redukce teploty -5K	Rozpínací	1102-4011-2400-000
RTR-B 721	+5...+30 °C	Topení, Chlazení	Přepínací kontakt	1102-4017-2100-000
RTR-B 747				Vnitřní nastavení
RTR-B 747	+5...+30 °C	Topení, Chlazení	Přepínací kontakt	1102-4017-4700-000



Důležité poznámky

Naše "Všeobecné obchodní podmínky "společně s "Všeobecnými podmínkami pro dodávky výrobků a služeb v elektrotechnickém a elektronickém průmyslu "(podmínky ZVEI) včetně dodatečné doložky "Výhrady vlastnictví "platí jako výhradní podmínky.

Dále prosím dbejte na dodržení následujících bodů:

- Před instalací zařízení a uvedením do provozu si přečtěte tyto pokyny a všechny poznámky uvedené v těchto pokynech!
- Přístroje smí být připojeny pouze k bezpečnému nízkonapětovému napájení. Aby se předešlo poškození a chybám zařízení (např. indukci napětí), je třeba používat stíněné kabely, je třeba vyhnout se jejich pokládce paralelně s proudovými vodiči a dodržovat směrnice EMC.
- Toto zařízení se smí používat pouze k určenému účelu. Musí být dodrženy příslušné bezpečnostní předpisy vydané VDE, TÜV, státy, jejich kontrolními orgány a místní energetickou společností. Kupující musí dodržovat stavební a bezpečnostní předpisy a musí předcházet nebezpečí jakéhokoli druhu.
- Na závady a škody vzniklé v důsledku nesprávného používání tohoto zařízení se nevztahují záruky.
- Na následné škody způsobené poruchou na tomto zařízení se nevztahuje záruka nebo odpovědnost.
- Montáž a uvedení do provozu smí provádět pouze proškolená osoba.
- Technické údaje, podmínky montáže a provozní návod dodané společně se zařízením jsou bez výhrady platné. Odchytky od katalogové prezentace nejsou výslovně zmíněny a jsou možné z hlediska technického pokroku a neustálého zlepšování našich produktů.
- V případě jakýchkoli změn provedených uživatelem záruka zaniká.
- Toto zařízení nesmí být umístěno v blízkosti zdrojů tepla nebo být vystaveno jejich vlivu.

Také se zcela vyhněte přímému dopadu slunečního záření nebo ozařování zařízení z podobných zdrojů světla.

- Používání zařízení v blízkosti jiných zařízení, které neodpovídají směrnici EMC, může ovlivnit jeho funkčnost.
- Toto zařízení nesmí být používáno jako bezpečnostní prvek, pro monitorovací aplikace, které slouží k ochraně osob před nebezpečím, zraněním nebo jako NOUZOVÝ VYPÍNAČ pro systémy, stroje anebo pro jiné podobné účely, kde selhání může vést ke škodám na majetku, zdraví či životním prostředí.
- Rozměry krytu nebo příslušenství mohou vykazovat malé odchylky od údajů uvedených v tomto návodu.
- Změny těchto záznamů jsou zakázány.
- Reklamační bude uznána pouze u zařízení vrácených v kompletním originálním balení.

Uvádění do provozu je nutnou součástí instalace a musí být provedeno odborným personálem!

Před instalací a uvedením zařízení do provozu se důkladně seznamte se všemi výše uvedenými pokyny a instrukcemi!

One-step mechanical single room controller **THERMASREG® RTR-B** in bi-metal technology with thermal feedback for monitoring or controlling temperatures in dry rooms, or for activating any kind of heating system as room thermostat. For currentless open radiator valves, the cooling output from the changeover contact (normally open contact) must be connected. At breaker contacts, a maximum of 10 valve actuators can be connected and at normally open contacts a maximum of 5 valve actuators.

TECHNICAL DATA

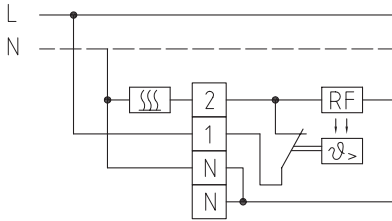
Switching capacity: (Contact load)	230V AC, 50-60 Hz heating: 10 mA...10 (4) A, DC 30 W cooling: 10 mA...5 (2) A
Sensor element:	bi-metal
Control range:	+5...+30 °C
Output:	breaker or changeover contact
Operating difference:	approx. 0.5 K
Housing:	plastic, material ABS, colour pure white (similar to RAL 9010)
Dimensions:	75 x 75 x 25 mm (E1)
Electrical connection:	0.14 - 2.5 mm ² via terminal screws
Installation:	wall mounting or on in-wall flush box Ø55 mm, base with 4-hole for mounting on vertically or horizontally installed in-wall flush boxes for cable entry from the back, with predetermined breaking point for on-wall cable entry from top / bottom in case of plain on-wall installation
Protection class:	II (according to EN 60730)
Protection type:	IP 30 (according to EN 60529)
Standards:	CE conformity, EMC directive 2014 / 30 / EU, low-voltage directive 2014 / 35 / EU

THERMASREG® RTR-B Room temperature controllers

Type / WG01	Temperature Range	Function	Output	Item No.
RTR-B 121 / B 124 / B 721				External setting
RTR-B 121	+5...+30 °C	Heating	Breaker	1102-4011-2100-000
RTR-B 124	+5...+30 °C	Heating, temperature reduction -5 K	Breaker	1102-4011-2400-000
RTR-B 721	+5...+30 °C	Heating, cooling	Changeover contact	1102-4017-2100-000
RTR-B 747				Internal setting
RTR-B 747	+5...+30 °C	Heating, cooling	Changeover contact	1102-4017-4700-000

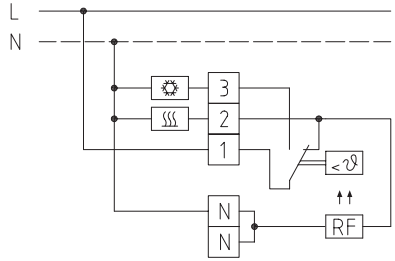
Connecting diagram

RTR-B 121



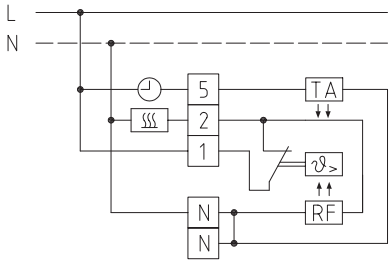
Connecting diagram

RTR-B 721



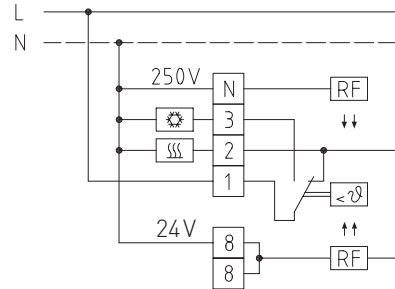
Connecting diagram

RTR-B 124



Connecting diagram

RTR-B 747



General notes

Our "General Terms and Conditions for Business" together with the "General Conditions for the Supply of Products and Services of the Electrical and Electronics Industry" (ZVEI conditions) including supplementary clause "Extended Retention of Title" apply as the exclusive terms and conditions.

In addition, the following points are to be observed:

- These instructions must be read before installation and putting in operation and all notes provided therein are to be regarded!
- Devices must only be connected to safety extra-low voltage and under dead-voltage condition. To avoid damages and errors at the device (e.g. by voltage induction) shielded cables are to be used, laying parallel with current-carrying lines is to be avoided, and EMC directives are to be observed.
- This device shall only be used for its intended purpose. Respective safety regulations issued by the VDE, the states, their control authorities, the TÜV and the local energy supply company must be observed. The purchaser has to adhere to the building and safety regulations and has to prevent perils of any kind.
- No warranties or liabilities will be assumed for defects and damages arising from improper use of this device.
- Consequential damages caused by a fault in this device are excluded from warranty or liability.
- These devices must be installed and commissioned by authorised specialists.
- The technical data and connecting conditions of the mounting and operating instructions delivered together with the device are exclusively valid. Deviations from the catalogue representation are not explicitly mentioned and are possible in terms of technical progress and continuous improvement of our products.
- In case of any modifications made by the user, all warranty claims are forfeited.
- This device must not be installed close to heat sources (e.g. radiators) or be exposed to their heat flow.
Direct sun irradiation or heat irradiation by similar sources (powerful lamps, halogen spotlights) must absolutely be avoided.
- Operating this device close to other devices that do not comply with EMC directives may influence functionality.
- This device must not be used for monitoring applications, which serve the purpose of protecting persons against hazards or injury, or as an EMERGENCY STOP switch for systems or machinery, or for any other similar safety-relevant purposes.
- Dimensions of enclosures or enclosure accessories may show slight tolerances on the specifications provided in these instructions.
- Modifications of these records are not permitted.
- In case of a complaint, only complete devices returned in original packing will be accepted.

Commissioning is mandatory and may only be performed by qualified personnel!

These instructions must be read before installation and commissioning and all notes provided therein are to be regarded!



S+S REGELTECHNIK

Výrobce / Manufacturer:

S+S Regeltechnik GmbH, Pirnaer Str. 20,
90411 Nürnberg / Germany

Tel. +49 911 51947-0, Fax +49 911 51947-70,
mail@SplusS.de, www.SplusS.de

© Copyright by S+S Regeltechnik GmbH

Zákaz částečného či úplného kopírování bez svolení S+S Regeltechnik GmbH.
Reprint in full or in parts requires permission from S+S Regeltechnik GmbH.

Chyby a technické změny vyhrazeny. Všechny údaje odpovídají stavu znalostí k datu zveřejnění. Slouží pouze k informaci o našich produktech a možnostech jejich použití, nezaručují však určité vlastnosti produktu. Jelikož produkty mohou být nasazovány za nejrůznějších podmínek a zatížení, které nemůžeme ovlivnit, musí zákazník nebo uživatel vždy provést korekci pro konkrétní případ aplikace. Respektujte vlastnická práva. Bezchybnou kvalitu zaručujeme v rámci našich Všeobecných obchodních podmínek.

Subject to errors and technical changes. All statements and data herein represent our best knowledge at date of publication. They are only meant to inform about our products and their application potential, but do not imply any warranty as to certain product characteristics. Since the devices are used under a wide range of different conditions and loads beyond our control, their particular suitability must be verified by each customer and/or end user themselves. Existing property rights must be observed. We warrant the faultless quality of our products as stated in our General Terms and Conditions.

CZ GB

THERMASREG® RTR-B

domat
CONTROL SYSTEM