

THERMASGARD® RTM

CZ Návod k použití

Pokojové čidlo teploty,
kalibrovatelné, s vícerozsahovým přepínáním
a aktivním výstupem

GB Operating Instructions, Mounting & Installation

Room temperature measuring transducers,
calibratable, with multi-range switching
and active output



domat
CONTROL SYSTEM

Domat Control System s.r.o.
U Panasonicu 376
530 06 Pardubice-Stare Cvice
CZ Česká republika

Tel.: +420 461 100 823
Fax: +420 226 013 092

info@domat.cz
www.domat-int.com

Gratulujeme!

Zakoupili jste produkt německé kvality.

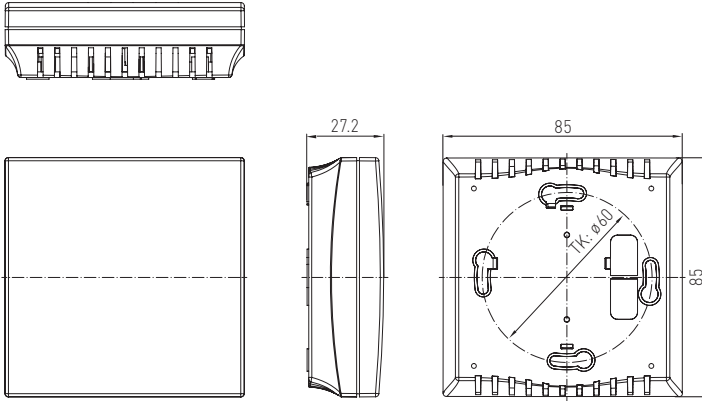
Congratulations!

You have bought a German quality product.



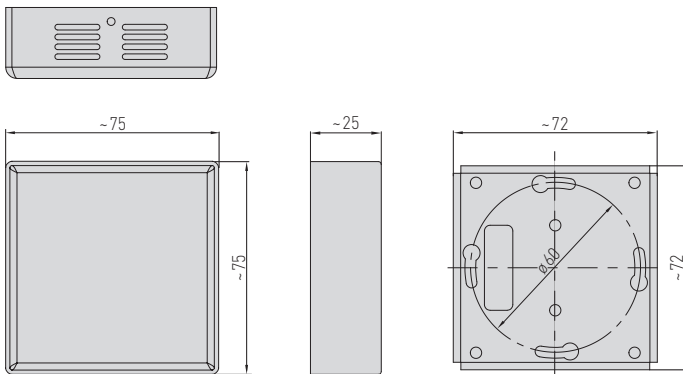
Rozměry
Dimensional drawing

Kryt **Baldur 1**
Housing **Baldur 1**



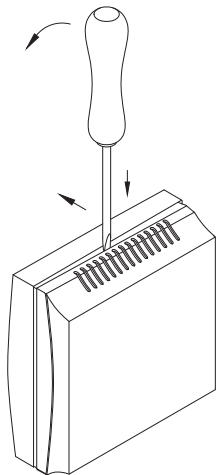
Rozměry
Dimensional drawing

Kryt z **nerezové oceli**
Housing **stainless steel**



Kryt
Housing

Baldur



K otevření krytu zařízení vložte plochý šroubovák (2.0) do drážky uprostřed zařízení, zatlačte směrem dolů a mírně nadzdvihněte spodní část krytu. Odejměte vrchní část krytu vpřed.

To open the housing, set a screwdriver (2.0) in the groove at centre, press down, and lift up the bottom frame slightly. Pull top cover forward and hold it.

Kalibrované pokojové čidlo teploty **THERMASGARD® RTM 1** s aktivním výstupem volitelně s / bez displeje pro zobrazení skutečné teploty, v plastovém pouzdře, s naklapávacím víčkem, základna se 4 otvory, pro montáž svisle nebo vodorovně instalované krabičky, pod omítku, se vstupy kabelů vzadu, s předem určeným bodem vylovení pro vstup kabelu v horní / dolní části přípevnění na povrch nebo v pouzdru z nerezové oceli (víko je našroubováno), Provedení odolné proti vandalismu, pro školy, kasárny a veřejné budovy. Snímač teploty v místnosti slouží k záznamu / zobrazení teploty v uzavřených, suchých místnostech, v bytech, kinech, supermarketech, skladech, kancelářích a obchodních prostorech.

TECHNICKÉ ÚDAJE

Napájení:	24 V st / ss (± 10 %) při napěťové variantě 15 - 36 V ss při proudové variantě, V závislosti na zatížení se zvlnění stabilizuje ± 0,3V
Pracovní odpor:	R_a (Ohm) = $(U_b - 14 V) / 0,02 A$ při proudové variantě
Zatěžovací odpor:	$R_L > 5 kOhm$ při napěťové variantě
Senzor:	Pt1000, DIN EN 60751, třídy B
Měřicí rozsahy:	vícebodové spínání s 8 přepínatelnými měřicími rozsahy viz tabulka (měřicí rozsahy volitelně) Pracovní rozsah -30...+70 °C s manuální korekcí nulového bodu (± 10K)
Teplotní odchylka:	typicky ± 0,2K při +25 °C
Výstup:	0 - 10V nebo 4...20mA
Rozsah teploty v okolí:	měřicí převodník -30...+70 °C
Typ připojení:	2- nebo 3-vodičové
Procesní připojení:	pomocí šroubů
Kryt:	Plast, materiál ABS, Barva: bílá (podobná RAL9010), Volitelně z nerezové oceli V2A (1.4301)
Rozměry krytu:	85 x 85 x 27 mm (Baldur 1) 75 x 75 x 25 mm (nerezové oceli)
Elektrické připojení:	0,14 - 1,5mm², pomocí šroubových svorek
Montáž:	Na stěnu nebo na krabici pod omítku, Ø 55 mm, základna se 4 otvory, pro montáž do svisle nebo vodorovně instalované krabičky, pod omítku, se vstupy kabelů vzadu, s předem určeným bodem zlomu pro vstup kabelu v horní / dolní části
Přípustná vzdušná vlhkost:	< 95 % r. H., nekondenzující vzduch
Třída ochrany:	III (podle EN 60730)
Stupeň krytí:	IP 30 (podle EN 60529)
Shoda se standardy:	CE konformita, elektromagnetická kompatibilita podle EN 61326, EMC směrnice 2014 / 30 / EU
Volitelně:	Displej s podsvícením, 2 řádky rozměr cca. 36x15mm (d xv), pro zobrazení aktuální teploty a vlastní diagnostiky (přerušení sondy, zkrat sondy)

Zobrazení a autodiagnostika **RTM 1-xx s Displej**

22.0 °C

S

Standard

9999 °C

S Err 1

Porucha senzoru

-999 °C

S Err 2

Zkrat senzoru

THERMASGARD® RTM 1 Převodník pokojové teploty

Type / WG01	Senzor	Výstup	Zařízení	Displej	Označení
					IP30, Napěťová varianta
RTM1-U	Pt1000	0 - 10V	-		1101-41A1-0000-200
RTM1-U DISPLAY	Pt1000	0 - 10V	Displej*	■	1101-41A1-2000-200
RTM1-U VA	Pt1000	0 - 10V	Kryt z nerezové oceli V2A (1.4301)		1101-4151-0000-200
					IP30, Proudová varianta
RTM1-I	Pt1000	4...20mA	-		1101-41A2-0000-200
RTM1-I DISPLAY	Pt1000	4...20mA	Displej*	■	1101-41A2-2000-200
RTM1-I VA	Pt1000	4...20mA	Kryt z nerezové oceli V2A (1.4301)		1101-4152-0000-200
Příplatek:	další měřicí rozsahy volitelně				
Poznámka:	* Je-li čidlo vybaveno displejem, je rozsah měření 0...+50 °C neměnný.				

Ⓢ Převodník, kalibrovatelný, s aktivním výstupem

TEPLOTNÍ ROZSAH:

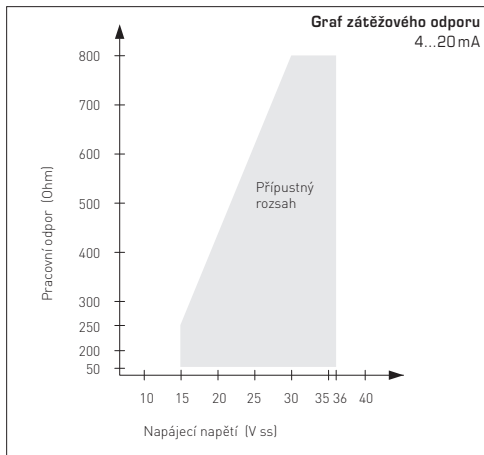
Při volbě rozsahů snímače dbejte na to aby maximální

přípustná teplota snímače / krytu nepřekročila mezní hodnotu!

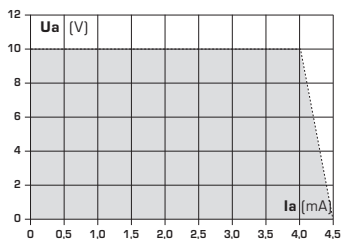
Teplota okolí snímače:

-30...+70 °C

zátěžový odpor = viz. graf zátěžového odporu



Závislost výstupního napětí na výstupním proudu



NAPÁJECÍ NAPĚTÍ:

Pro ochranu proti přepólování provozního napětí je v této variantě zařízení integrován jednosměrný usměrňovač nebo ochranná dioda proti přepólování. Tento vnitřní jednosměrný usměrňovač také umožňuje napájet střídavým proudem i zařízení s výstupem 0-10 V.

Výstupní signál lze měřit měřicím přístrojem. Výstupní napětí je měřeno proti nulovému potenciálu (0 V) vstupního napětí!

Pokud je toto zařízení napájeno **stejnoseměrným napájecím napětím**, musí být vstupní napětí U_B použito pro napájení 15...36 V ss a U_B- nebo GND pro uzemnění!

Pokud je napájeno více zařízení jedním **napájecím zdrojem o napětí 24 V**, musí být zajištěno, že všechny "kladné" vstupní svorky (+) provozního napětí jsou vzájemně propojeny a všechny vstupní svorky "negativního" (= referenčního potenciálu) jsou vzájemně propojeny (shodná polarita instalovaných čidel). Všechny výstupy propojených zařízení musí mít stejný potenciál!

V případě obrácené polarity v jednom z propojených zařízení může toto zařízení způsobit zkrat napájecího napětí. Následný zkratový proud proudící tímto zařízením může způsobit jeho poškození.

Věnujte pozornost správnému zapojení!

Schéma zapojení

samostatné použití

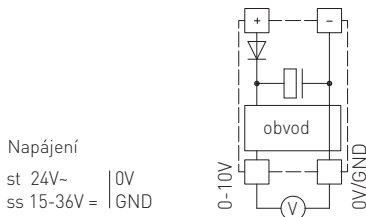
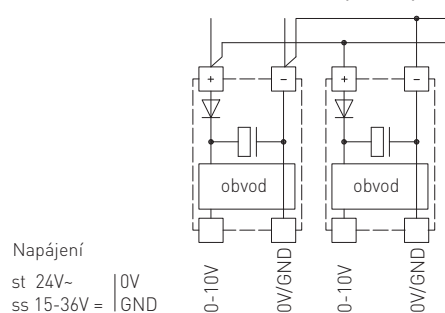


Schéma zapojení

paralelní použití



Montáž a uvádění do provozu

Při připojování musí být zařízení bez napětí. Přístroje mohou být připojeny pouze k bezpečnému nízkému napětí. Následné škody způsobené poruchami tohoto zařízení jsou vyloučeny ze záruky a odpovědnosti. Montáž a uvádění do provozu smí provádět pouze proškolená osoba. Platné jsou pouze technické údaje a podmínky připojení k údajům o štítech zařízení dodaných se zařízením, montážní a provozní pokyny. Odchytky od katalogové prezentace nejsou uvedeny samostatně a jsou možné z hlediska technického pokroku a neustálého zlepšování našich produktů. Změny zařízení provedené uživatelem ruší všechny nároky vyplývající ze záruky. Provoz v blízkosti zařízení, které neodpovídá směrnici EMC, může ovlivnit funkci čidla. Toto zařízení nesmí být používáno jako bezpečnostní prvek, k ochraně osob před nebezpečím, zraněním nebo jako NOUZOVÝ VYPÍNAČ pro zařízení či stroje anebo pro jiné podobné účely, kde selhání může vést ke škodám na majetku, zdraví či životním prostředí.

Rozměry zařízení a příslušenství mohou vykazovat malé odchylky od údajů uvedených v tomto návodu.

Změny těchto záznamů jsou zakázány.

Reklamacie bude uznána pouze u zařízení, vrácených v kompletním originálním balení.

Poznámky vztahující se k montáži a zapojení:

Při instalaci je nutné přihlídnout k odpovídajícím normám a nařízením platným pro dané místo, zejména k těmto informacím:

- VDE / VDI směrnice vztahující se k technickému měření teploty
- pokyny a nařízení pro elektromagnetickou kompatibilitu EMC
- doporučuje se použití stíněných kabelů, se stíněním připojeným jednostranně na straně PLC či vstupních modulů
- za všech okolností se vyvarujte paralelní pokládky se silovým vedením.

Před instalací se ujistěte, že technické parametry daného čidla nejsou v rozporu s aktuálními podmínkami v místě měření, jde především o:

- měřiči rozsah
- maximální přípustný tlak, rychlost proudění
- zamezení oscilací, vibrací a záchrvěv (< 0,5 g)

Důležité poznámky

Naše "Všeobecné obchodní podmínky "společně s "Všeobecnými podmínkami pro dodávky výrobků a služeb v elektrotechnickém a elektronickém průmyslu ("podmínky ZVEI) včetně dodatečné doložky "Výhrady vlastnictví "platí jako výhradní podmínky.

Dále prosím dbejte na dodržení následujících bodů:

- Před instalací zařízení a uvedením do provozu si přečtěte tyto pokyny a všechny poznámky uvedené v těchto pokynech!
- Přístroje smí být připojeny pouze k bezpečnému nízkonapětovému napájení. Aby se předešlo poškození a chybám zařízení (např. indukci napětí), je třeba používat stíněné kabely, je třeba vyhnout se jejich pokládce paralelně s proudovými vodiči a dodržovat směrnice EMC.
- Toto zařízení se smí používat pouze k určenému účelu. Musí být dodrženy příslušné bezpečnostní předpisy vydané VDE, TÜV, státy, jejich kontrolními orgány a místní energetickou společností. Kupující musí dodržovat stavební a bezpečnostní předpisy a musí předcházet jakéhokoliv druhu.
- Na závady a škody vzniklé v důsledku nesprávného používání tohoto zařízení se nevztahují záruky.
- Na následné škody způsobené poruchou na tomto zařízení se nevztahuje záruka nebo odpovědnost.
- Montáž a uvedení do provozu smí provádět pouze proškolená osoba.
- Technické údaje, podmínky montáže a provozní návod dodané společně se zařízením jsou bez výhrady platné. Odchytky od katalogové prezentace nejsou výslovně zmíněny a jsou možné z hlediska technického pokroku a neustálého zlepšování našich produktů.
- V případě jakýchkoli změn provedených uživatelem záruka zaniká.
- Toto zařízení nesmí být umístěno v blízkosti zdrojů tepla nebo být vystaveno jejich vlivu. Také se zcela vyhněte přímému dopadu slunečního záření nebo ozařování zařízení z podobných zdrojů světla.
- Používání zařízení v blízkosti jiných zařízení, která neodpovídají směrnici EMC, může ovlivnit jeho funkčnost.
- Toto zařízení nesmí být používáno jako bezpečnostní prvek, pro monitorovací aplikace, které slouží k ochraně osob před nebezpečím, zraněním nebo jako NOUZOVÝ VYPÍNAČ pro systémy, stroje anebo pro jiné podobné účely, kde selhání může vést ke škodám na majetku, zdraví či životním prostředí.
- Rozměry krytu nebo příslušenství mohou vykazovat malé odchylky od údajů uvedených v tomto návodu.
- Změny těchto záznamů jsou zakázány.
- Reklamacie bude uznána pouze u zařízení vrácených v kompletním originálním balení.

Před instalací a uvedením zařízení do provozu se důkladně seznámte se všemi výše uvedenými pokyny a instrukcemi!

PODMÍNKY ZAPOJENÍ

Výstup: 0-10V

Výstupní napětí je lineárně závislé na teplotě a dodává proporcionální výstupní signál 0-10 V. Napěťové výstupy jsou odolné proti zkratu. **Připojením napájecího zdroje na výstup se zařízení zničí. !!!**

Výstup: 4...20mA

Výstupní proud 4...20mA je řízen zobrazovacími a vyhodnocovacími prvky v sériovém zapojení do proudové smyčky. Převodník omezuje protékající proud v závislosti na vstupním signálu. 4 mA se používají pro vlastní napájení vysílače. Zatížení lze přepnout na plusovou nebo minusovou stranu výstupu. Pokud je zátěž na plusové straně, nesmí se napájení a zátěž dělit o společnou zem.

BEZPEČNOST

Toto zařízení se smí používat pouze k určenému účelu. Musí být dorženy příslušné bezpečnostní předpisy vydané VDE, TÜV, státy, jejich kontrolními orgány a místní energetickou společností. Kupující musí dodržovat stavební a bezpečnostní předpisy a musí předcházet nebezpečí jakéhokoliv druhu. Na závady a škody vzniklé v důsledku nesprávného používání tohoto zařízení se nevztahují záruky. Uvádění do provozu je nutnou součástí instalace a musí být provedeno odborným personálem.

Aby se předešlo poškození / závadám, měly by být přednostně použity stíněné kabely. Za každou cenu je třeba se vyvarovat souběžné instalaci s živými kabely. Dodržujte pokyny EMC.

Pokyny k uvádění do provozu:

Přístroj byl kalibrován, nastaven a testován za normovaných podmínek. Při provozu za jiných podmínek doporučujeme ruční justování na místě instalace při uvádění do provozu a poté v pravidelných intervalech. **Uvádění do provozu je nutnou součástí instalace a musí být provedeno odborným personálem!**

Calibratable room temperature measuring transducer **THERMASGARD® RTM 1** with continuous output, with or without optional display for displaying the actual temperature in an elegant housing made of plastic, with snap-on lid, base with 4-hole attachment for installation on vertically or horizontally installed in-wall flush boxes, with predetermined breaking point for on-wall cable entry, or in housing made of stainless steel (top and bottom part are of stainless steel, the lid is screwed on), vandal-proof version e.g. for schools, military barracks, and public buildings. This room temperature transmitter/residential room temperature sensor is used to detect/display temperatures in closed dry rooms, in apartments, in offices, supermarkets and business facilities.

TECHNICAL DATA

Power supply:	24V AC/DC (±10%) for U variant 15...36V DC for I variant, depending on working resistance, residual ripple stabilised ±0.3V
Working resistance:	R_b (ohm) = $(U_b - 14V) / 0.02A$ for I variant
Load resistance:	$R_L > 5k\Omega$ for U variant
Sensor:	Pt1000, DIN EN 60751, class B
Measuring ranges:	multi-range switching with 8 switchable measuring ranges, see table (other ranges optional) operating range -30...+70 °C with manual zero point correction (±10K)
Deviation, temperature:	typically ±0.2K at +25 °C
Output:	0 - 10V or 4...20mA
Ambient temperature:	measuring transducer -30...+70 °C
Connection type:	2- or 3-wire connection
Process connection:	by screws
Housing:	plastic, material ABS, colour pure white (similar to RAL 9010), (optional stainless steel) V2A (1.4301)
Dimensions:	85 x 85 x 27 mm (BalduR1) 75 x 75 x 25 mm (stainless steel)
Electrical connection:	0.14 - 1.5 mm ² via terminal screws
Installation:	wall mounting or on in-wall flush box Ø55mm, base with 4-hole for mounting on vertically or horizontally installed in-wall flush boxes for cable entry from the back, with predetermined breaking point for on-wall cable entry from top/bottom in case of plain on-wall installation
Humidity:	< 95% r. H., non-precipitating air
Protection class:	III (according to EN 60730)
Protection type:	IP 30 (according to EN 60529)
Standards:	CE conformity, electromagnetic compatibility according to EN 61326, according to EMC directive 2014/30/EU
Optional:	Two-line display with illumination , cutout 36x15 mm (WxH), for displaying the ACTUAL temperature and the internal diagnostics (sensor breakage, sensor short circuit)

Display and internal diagnostics **RTM 1-xx with display**

22.0 °C

S

Standard

9999 °C

S Err 1

Sensor breakage

-999 °C

S Err 2

Sensor short circuit

THERMASGARD® RTM 1 Room temperature measuring transducers

Type / WG01	Sensor	Output	Features	Display	Item No.
					IP30, U-variant
RTM1-U	Pt1000	0-10V	-		1101-41A1-0000-200
RTM1-U DISPLAY	Pt1000	0-10V	Display*	■	1101-41A1-2000-200
RTM1-U VA	Pt1000	0-10V	Stainless steel housing V2A (1.4301)		1101-4151-0000-200
					IP30, I-variant
RTM1-I	Pt1000	4...20mA	-		1101-41A2-0000-200
RTM1-I DISPLAY	Pt1000	4...20mA	Display*	■	1101-41A2-2000-200
RTM1-I VA	Pt1000	4...20mA	Stainless steel housing V2A (1.4301)		1101-4152-0000-200
Extra charge:	Other ranges optional				
Note:	* When equipped with display, the measuring range of 0...+50 °C is fixed.				

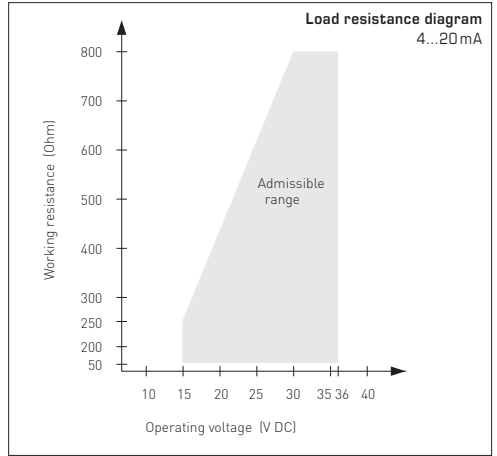
GB Measuring transducers, calibratable, with active output

TEMPERATURE RANGES:

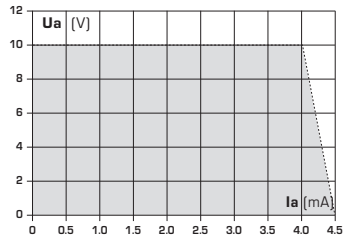
When selecting measuring transducer ranges, it is necessary to ensure that the maximum temperatures permissible for sensor/housing are not exceeded!

Ambient temperature for measuring transducers:
- 30...+70 °C

Apparent ohmic resistance = see load resistance diagram



Dependency of output voltage on output current



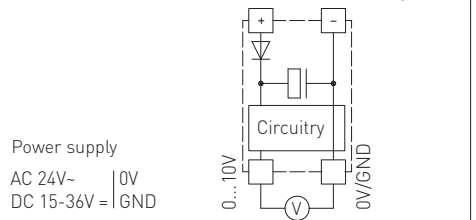
SUPPLY VOLTAGE:

For operating voltage reverse polarity protection, a one-way rectifier or reverse polarity protection diode is integrated in this device variant. This internal one-way rectifier also allows operating 0-10V devices on AC supply voltage.

The output signal is to be tapped by a measuring instrument. Output voltage is measured here against zero potential (0V) of the input voltage!

When this device is operated on **DC supply voltage**, the operating voltage input UB+ is to be used for 15...36V DC supply and UB- or GND for ground wire!

Connecting scheme

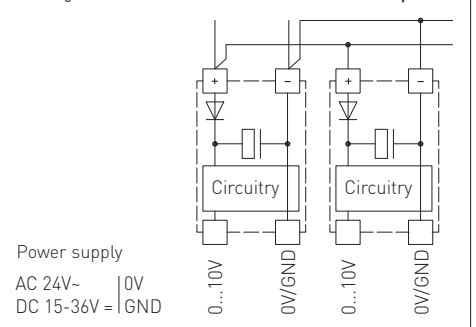


When several devices are supplied by one 24V AC voltage supply, it is to be ensured that all "positive" operating voltage input terminals (+) of the field devices are connected with each other and all "negative" operating voltage input terminals (-) (= reference potential) are connected together (in-phase connection of field devices). All outputs of field devices must be referenced to the same potential!

In case of reversed polarity at one field device, a supply voltage short-circuit would be caused by that device. The consequential short-circuit current flowing through this field device may cause damage to it.

Therefore, pay attention to correct wiring!

Connecting scheme



Installation and Commissioning

Devices are to be connected under dead-voltage condition. Devices must only be connected to safety extra-low voltage. Consequential damages caused by a fault in this device are excluded from warranty or liability. These devices must be installed and commissioned by authorised specialists. The technical data and connecting conditions shown on the device labels and in the mounting and operating instructions delivered together with the device are exclusively valid. Deviations from the catalogue representation are not explicitly mentioned and are possible in terms of technical progress and continuous improvement of our products. In case of any modifications made by the user, all warranty claims are forfeited. Operating this device close to other devices that do not comply with EMC directives may influence functionality. This device must not be used for monitoring applications, which serve the purpose of protecting persons against hazards or injury, or as an EMERGENCY STOP switch for systems or machinery, or for any other similar safety-relevant purposes.

Dimensions of housing or housing accessories may show slight tolerances on the specifications provided in these instructions.

Modifications of these records are not permitted.

In case of a complaint, only complete devices returned in original packing will be accepted.

Our "General Terms and Conditions for Business" together with the "General Conditions for the Supply of Products and Services of the Electrical and Electronics Industry" (ZVEI conditions) including supplementary clause "Extended Retention of Title" apply as the exclusive terms and conditions."

Notes regarding mechanical mounting and attachment:

Mounting shall take place while observing all relevant regulations and standards applicable for the place of measurement (e.g. such as welding instructions, etc.). Particularly the following shall be regarded:

- VDE /VDI directive technical temperature measurements, measurement set-up for temperature measurements.
- The EMC directives must be adhered to.
- It is imperative to avoid parallel laying of current-carrying lines.

General notes

Our "General Terms and Conditions for Business" together with the "General Conditions for the Supply of Products and Services of the Electrical and Electronics Industry" (ZVEI conditions) including supplementary clause "Extended Retention of Title" apply as the exclusive terms and conditions.

In addition, the following points are to be observed:

- These instructions must be read before installation and putting in operation and all notes provided therein are to be regarded!
- Devices must only be connected to safety extra-low voltage and under dead-voltage condition. To avoid damages and errors the device (e.g. by voltage induction) shielded cables are to be used, laying parallel with current-carrying lines is to be avoided, and EMC directives are to be observed.
- This device shall only be used for its intended purpose. Respective safety regulations issued by the VDE, the states, their control authorities, the TÜV and the local energy supply company must be observed. The purchaser has to adhere to the building and safety regulations and has to prevent perils of any kind.
- No warranties or liabilities will be assumed for defects and damages arising from improper use of this device.
- Consequential damages caused by a fault in this device are excluded from warranty or liability.
- These devices must be installed and commissioned by authorised specialists.
- The technical data and connecting conditions of the mounting and operating instructions delivered together with the device are exclusively valid. Deviations from the catalogue representation are not explicitly mentioned and are possible in terms of technical progress and continuous improvement of our products.
- In case of any modifications made by the user, all warranty claims are forfeited.
- This device must not be installed close to heat sources (e.g. radiators) or be exposed to their heat flow. Direct sun irradiation or heat irradiation by similar sources (powerful lamps, halogen spotlights) must absolutely be avoided.
- Operating this device close to other devices that do not comply with EMC directives may influence functionality.
- This device must not be used for monitoring applications, which serve the purpose of protecting persons against hazards or injury, or as an EMERGENCY STOP switch for systems or machinery, or for any other similar safety-relevant purposes.
- Dimensions of housing or housing accessories may show slight tolerances on the specifications provided in these instructions.
- Modifications of these records are not permitted.
- In case of a complaint, only complete devices returned in original packing will be accepted.

These instructions must be read installation and commissioning and all notes provided therein are to be regarded!

We recommend to use shielded cables with the shielding being attached at one side to the DDC /PLC. Before mounting, make sure that the existing thermometer's technical parameters comply with the actual conditions at the place of utilization, in particular in respect of:

- Measuring range
- Permissible maximum pressure, flow velocity
- Oscillations, vibrations, shocks are to be avoided (< 0.5 g)

CONNECTING CONDITIONS

Output: 0 -10 V

The output voltage follows linear to the temperature signal applied at the input terminals and generates a proportional output signal of 0 -10 V. The voltage outputs are short-circuit proof against ground wire. Applying voltage supply to the output terminals will destroy the device.

Output: 4...20mA

In case of the 4...20mA measuring transducer, display and evaluating elements are connected in series in the current loop. The measuring transducer thereby liWiths the flowing current in variance of the input signal. 4mA are for the measuring transducer's internal current consumption. The apparent ohmic resistance can either be connected in the plus or minus path of the measuring transducer. In case of an apparent ohmic resistance in the plus path, power supply and resist.

SAFETY REGULATIONS

These devices shall only be used for their intended purpose. Respective safety regulations issued by the VDE, the states, their control authorities, the TÜV and the local energy supply company must be observed. The buyer has to ensure adherence to the building and safety regulations and has to avoid all dangers of any kind. We do not assume any warranty for faults or damages arising or resulting from improper use of our equipment or from non-observance of operating instructions. These instruments must be installed by authorised specialists only!

Preferably shielded cables should be used in order to prevent damages/ errors. It is imperative to avoid laying parallel with current-carrying lines. EMC directives must be adhered to.

Notes on commissioning:

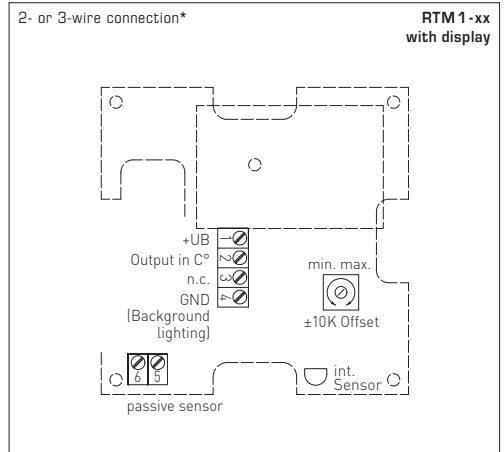
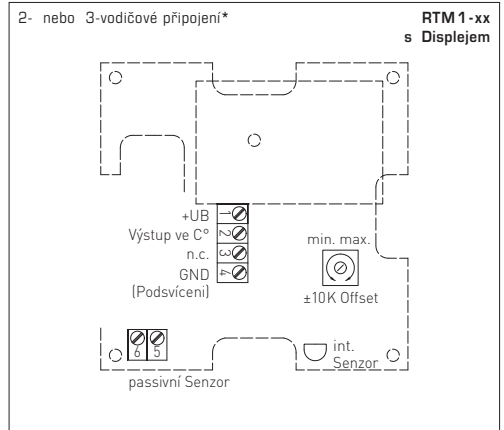
This device was calibrated, adjusted and tested under standardised conditions. When operating under deviating conditions, we recommend performing an initial manual adjustment on-site during commissioning and subsequently at regular intervals. **Commissioning is mandatory and may only be performed by qualified personnel!**

Připojení*:

2-vodičové připojení pro zařízení s/bez displeje (bez podsvitu)
3- vodičové připojení pro zařízení s podsvíceným displejem

Connection*:

2-wire connection for devices with/without display (not illuminated)
3-wire connection for devices with illuminated display



S+S REGELTECHNIK

Výrobce / Manufacturer:

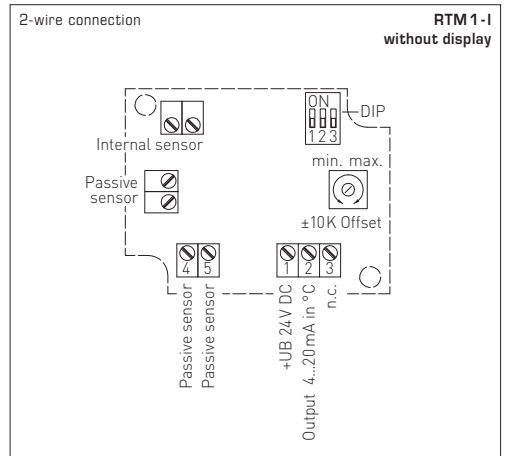
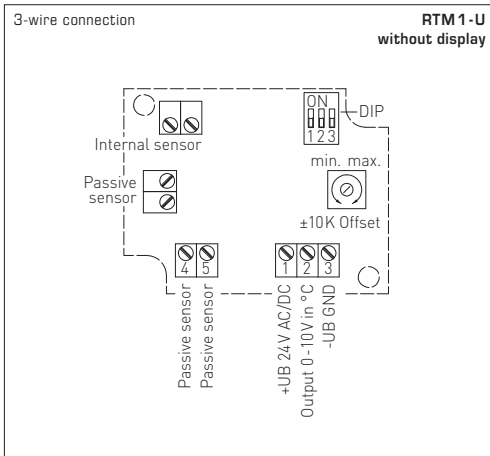
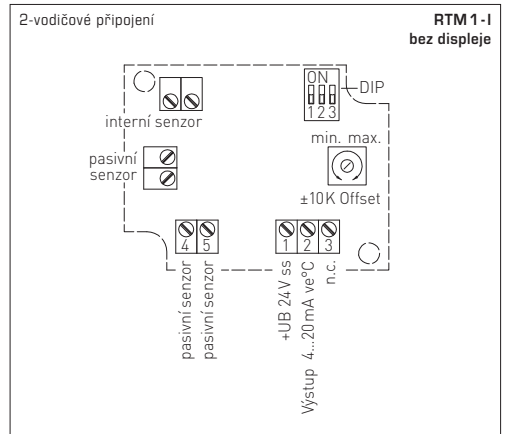
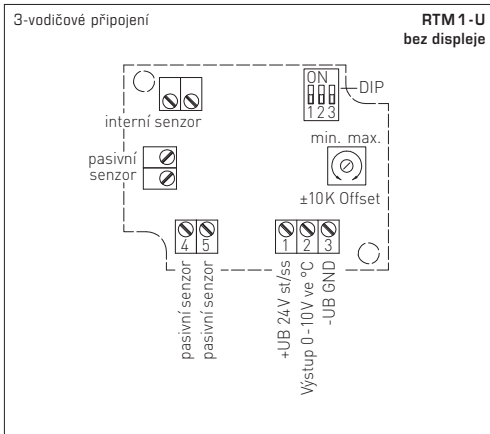
S+S Regeltechnik GmbH, Pirnaer Str. 20,
90411 Nürnberg / Germany
Tel. +49 911 51947-0, Fax +49 911 51947-70,
mail@SplusS.de, www.SplusS.de

© Copyright by S+S Regeltechnik GmbH

Zákaz částečného či úplného kopírování bez svolení S+S Regeltechnik GmbH.
Reprint in full or in parts requires permission from S+S Regeltechnik GmbH.

Chyby a technické změny vyhrazeny. Všechny údaje odpovídají stavu znalostí k datu zveřejnění. Slouží pouze k informaci o našich produktech a možnostech jejich použití, nezaručují však určité vlastnosti produktu. Jelikož produkty mohou být nasazovány za nejrůznějších podmínek a zatížení, které nemůžeme ovlivnit, musí zákazník nebo uživatel vždy provést korekci pro konkrétní případ aplikace. Respektujte vlastnická práva. Bezchybnou kvalitu zaručujeme v rámci našich Všeobecných obchodních podmínek.

Subject to errors and technical changes. All statements and data herein represent our best knowledge at date of publication. They are only meant to inform about our products and their application potential, but do not imply any warranty as to certain product characteristics. Since the devices are used under a wide range of different conditions and loads beyond our control, their particular suitability must be verified by each customer and/or end user themselves. Existing property rights must be observed. We warrant the faultless quality of our products as stated in our General Terms and Conditions.



Měřicí rozsahy (nastavitelný) Measuring ranges (adjustable)	DIP 1	DIP 2	DIP 3
-20 °C ... +150 °C	ON	ON	ON
-50 °C ... +50 °C	OFF	ON	ON
-20 °C ... +80 °C	ON	OFF	ON
-30 °C ... +60 °C	OFF	OFF	ON
0 °C ... +40 °C	ON	ON	OFF
0 °C ... +50 °C*	OFF	ON	OFF
0 °C ... +100 °C	ON	OFF	OFF
0 °C ... +150 °C	OFF	OFF	OFF

(dodržujte přípustné teplotní rozsahy)
(observe max. permissible temperature ranges!)

- * (výchozí / neměnné pro zařízení s displejem)
- * (default / fixed with display)