

RPTF

Visuté čidlo teploty - pasivní



RPTF1



RPTF2

Shrnutí

Čidla RPTF1 a 2 jsou analogová čidla teploty v místnosti s pasivním výstupem pro měření ve větších prostorech, halách apod. RPTF2 díky své konstrukci měří i sálavou složku teploty.

Použití

- Systémy VVK – měření a regulace teplot v místnostech, skladech, halách apod.
- monitorování a záznam teplot vzduchu v rozlehlých a průmyslových interiérech

Funkce

Senzor využívá snímací prvek Pt1000 nebo jiný (viz dále), jehož signál je přiveden na svorky. Výchozí čidlo je Pt1000, další typy jsou uvedeny v tabulce níže.

Čidla jsou určena pro provoz v běžném, chemicky neagresivním prostředí. Nevyžadují údržbu, montují se tak, aby průchodka s kabelem měřicího prvku směřovala dolů – trubička/kulová část visí v měřeném prostoru.

Technické údaje

Rozsah měření	RPTF1 -50...+90 °C RPTF2 -30...+80 °C
Zatížení	≥100 MΩ, při 20 °C (500 V ss)
Přesnost	viz tabulka níže
Doporučený měřicí proud	asi 1 mA
RPTF1 - trubička	nerez, 1.4571, V4A, Ø 15 mm, jmenovitá délka NL=100 mm
RPTF2 - kulový kryt	plastická hmota černé barvy, Ø 50 mm
Kabel k čidlu	PVC, LiYY, 2x0,25 mm ² , délka 1,5 m, jiné délky (3 m, 6 m atd.) na požádání
Rozměry	viz níže

Okolní vlhkost	max. 95 % r.H.
Třída ochrany	III (podle EN 60730)
Krytí	IP 65 (podle EN 60529)

Typy čidel

Typ	Objednávka	Přesnost
Pt100	na vyžádání	dle DIN EN 60751 třída B
Pt1000	výchozí typ prvku	dle DIN EN 60751 třída B
Ni1000 TK6180 (charakteristika Sauter)	na vyžádání	dle DIN EN 43760 třída B
Ni1000 TK5000 (charakteristika L&G)	na vyžádání	
NTC 1,8 kOhm	na vyžádání	DIN EN 44070

Při objednávání udávejte:

typ měřicího prvku – viz výše, výchozí je Pt1000

délku kabelu – výchozí je 1,5 m.

Při projektování dbejte na to, že odpor kabelu může způsobit chybu měření teploty. Chyba je tím větší, čím větší je délka kabelu a čím menší je průřez vodiče.

Pro 50 m kabelu a čidlo Pt1000 platí následující údaje:

kabel s vodiči 0,50 mm² ... chyba 0,90 K

kabel s vodiči 0,75 mm² ... chyba 0,60 K

kabel s vodiči 1,00 mm² ... chyba 0,44 K.

Pro jiné délky kabelů jsou chyby přibližně lineární.

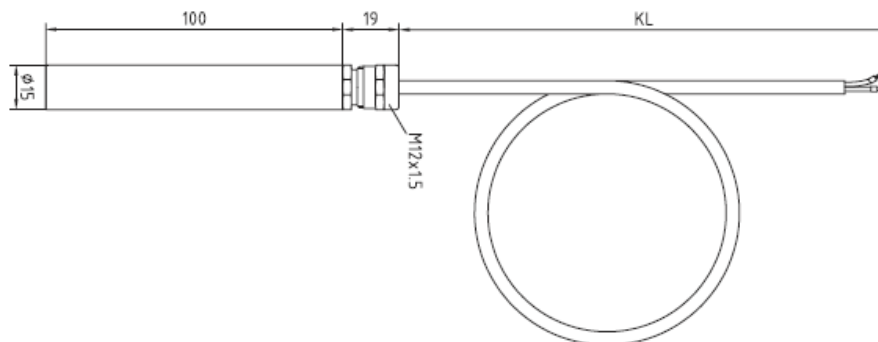
Svorky



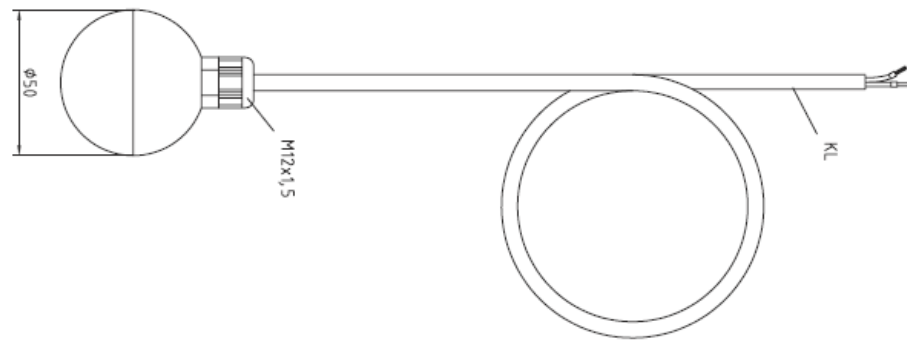
Volitelně lze dodat též čtyřvodičové zapojení.

Rozměry

RPTF1



RPTF2



**Změny ve
verzích**

03/2015 – Provedení úpravy tabulky přesnosti čidel, úprava tříd přesnosti a doplnění informace o chybě měření.

12/2021 – Stylistické úpravy, změna loga.