

## SHD 692

## Diferenční čidlo tlaku pro kapaliny a plyny



### Shrnutí

SHD 692 je diferenční čidlo tlaku pro neagresivní kapaliny a plyny. Médium od senzoru hermeticky odděluje keramický prvek.

### Použití

- VVK a průmyslové systémy – měření, regulace a registrace tlaku v kapalinách a plynech

### Funkce

Piezorezistivní prvek a elektronika konvertují změny polohy keramického prvku způsobené tlakem média na napětí (0...10V), které je přivedeno na výstupní svorky. Rozsah teplot média je -15 až +80 °C.

### Čidla nejsou vhodná pro měření tlaku čpavku a freonu!

Čidla mohou pracovat v náročnějším prostředí. Nevyžadují pravidelnou údržbu. Měla by se montovat tak, aby případný vnější kondenzát nestékal na konektor pro připojení signálu a napájení. Součástí je montážní úhelník. Připojení k potrubí se realizuje pomocí koncovek G1/8" – 27 NPT s vnitřním závitem. U médií s vyššími teplotami použijte separační smyčky.

### Technické údaje


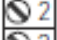

Rozsah měření	viz tabulka
Teploty média	-15 ÷ +80 °C
Části v kontaktu s médiem	neruzová ocel 1.4305, keramika, těsnění EPDM
Materiál pouzdra	neruzová ocel 1.4305
Připojení	G1/8" – 27 NPT s vnitřním závitem, pro 6 mm trubku
Napájení	24 V st (+15 %/ -10 %) 18...33 V ss
Výstup	0...10V, 3 vodičové zapojení
Odezva	< 5 ms

Chyba měření	< 1.3 %
Svorky	pro vodiče 0.25...1.5 mm <sup>2</sup> úhlový konektor podle DIN EN 175301-803-A, je součástí dodávky
Izolační odpor	> 100 MOhm při 500 V ss a 20 °C
Max. povolený jednostranný přetlak	viz tabulka
Max. povolený nárazový přetlak	1,5 x rozsah
Třída ochrany	III (podle EN 60730)
Krytí	IP65 (podle EN 60529) s namontovaným konektorem
Rozměry	viz níže

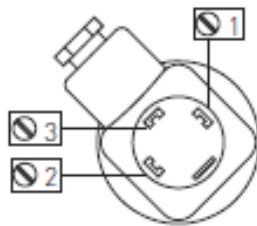
## Rozsahy

Typ	Rozsah měření dif. tlaku	Max. jednostranné přetížení
SHD 692-900	0...0,1 bar	0,6 bar
SHD 692-907	0...0,5 bar	3 bar
SHD 692-912	0...1 bar	5 bar
SHD 692-916	0...2,5 bar	12 bar
SHD 692-918	0...4 bar	12 bar

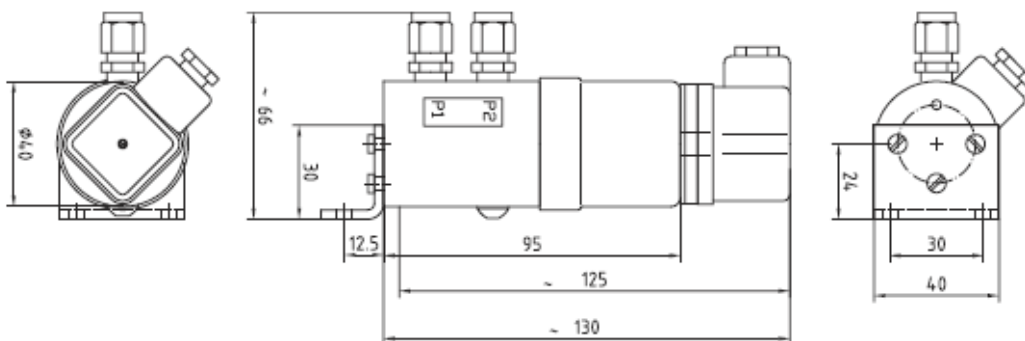
## Svorky

	24 V st/ 18-33 V ss
	Výstup tlaku 0-10 V
	GND

1: napájení  
2: výstup 0..10 V ss  
3: GND - zem



## Rozměry



## Montážní úhelník

