

THERMASGARD® HTF 50
THERMASGARD® HTF 200

domat
CONTROL SYSTEM

CZ **Návod k použití**

Jímkové / kanálové /
ponorné / kabelové čidlo teploty
s pasivním výstupem

GB **Operating Instructions, Mounting & Installation**

Sleeve sensor / cable temperature sensor
duct / immersion / screw-in temperature sensor,
with passive output

HTF 200 + MF-06-K

(NL = 200 mm) včetně montážní příruby
jako kanálové čidlo teploty

(NL = 200 mm) including mounting flange
as duct temperature sensor



domat
CONTROL SYSTEM

Domat Control System s.r.o.
U Panasonicu 376
530 06 Pardubice-Stare Cvice
CZ Česká republika

Tel.: +420 461 100 823
Fax: +420 226 013 092

info@domat.cz
www.domat-int.com

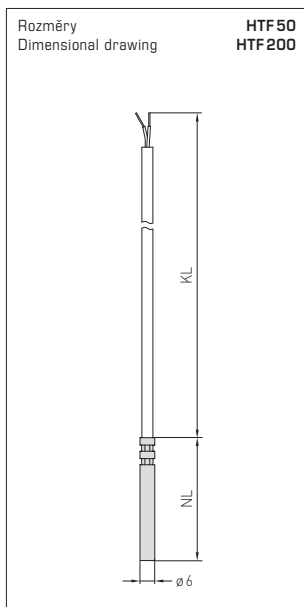
Gratulujeme!

Zakoupili jste produkt německé kvality.

Congratulations!

You have bought a German quality product.



**IP 65**

(Standard) **lisovaný** kryt, odolný proti vlhkosti
 (standard) humidity-tight **stamped**

**IP 68**

(volitelně) **válcovaný*** kryt, s voděodolnou výplní
 (optional) watertight compound-filled, **rolled***

**IP 54**

(volitelně) kabel ze **skelného vlákna**
 (optional) with **glass fibre cable**

* Vysoce kvalitní zapouzdření, odolné proti vibracím, namáhání a vlhkosti.

* High-performance encapsulation against vibration, mechanical stress and humidity

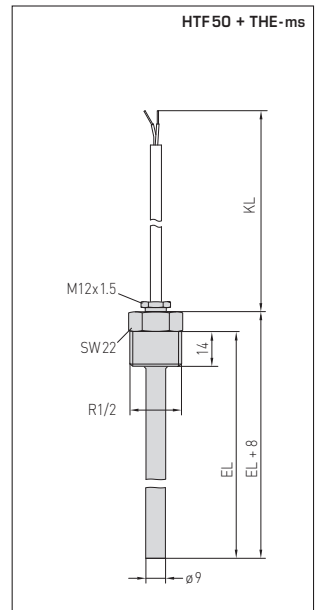
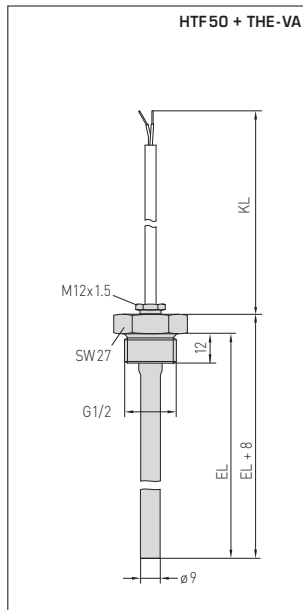
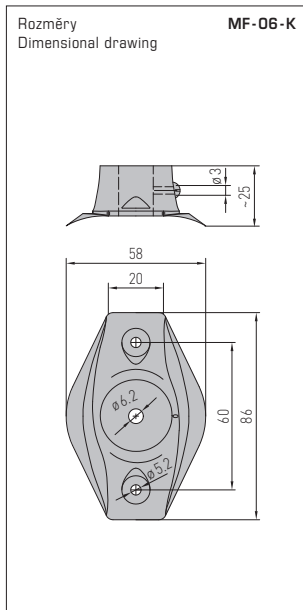
PS-PROTECTION
 PERFECT SENSOR PROTECTION

**HTF 50**

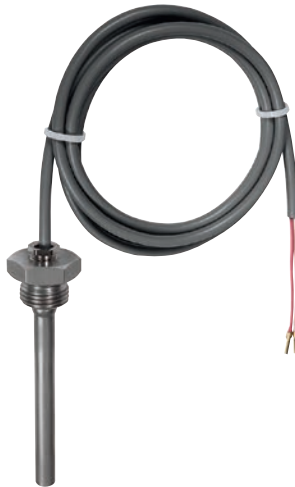
(NL = 50 mm) kabel z PVC / silikonu (Standard)
 (NL = 50 mm) with PVC/silicone cable (standard)

**HTF 50**

(NL = 50 mm) kabel ze skelného vlákna
 (NL = 50 mm) with glass fibre cable



MF-06-K
Plastová montážní příruba
(volitelně)
Mounting flange, plastic
(optional)



HTF50 (NL = 50 mm) + THE-VA
Ponorná jímka z nerezové oceli V4A
s jisticím šroubem
Immersion sleeve, stainless steel, V4A,
with adjusting screw



HTF50 (NL = 50 mm) + THE-ms
Ponorná jímka z poniklované mosazi
s jisticím šroubem
Immersion sleeve, brass, nickel-plated,
with adjusting screw

Kabelové / jímkové čidlo **THERMASGARD® HTF** slouží k měření teplot v kapalných a plyných médiích. Může být použito jako kanálový snímač nebo jako snímač ponorný, pokud je vloženo do jímky. Délka pouzdra se pohybuje od 30 do 400 mm (standardní je 50 až 200 mm), délka kabelu je volitelná (standardní je 1,5m). Podle aplikace může být s izolací ze silikonu, skleného vlákna nebo PVC, a jako dvou- nebo čtyřvodičové zapojení. Pro přímé, trvalé použití v kapalinách použijte ponorné pouzdro **THE**.

TECHNICKÉ ÚDAJE

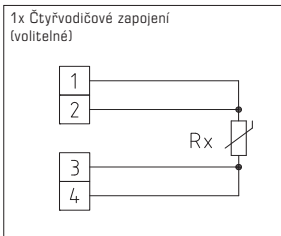
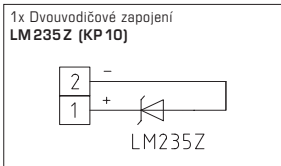
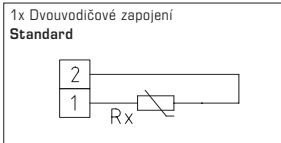
Měřicí rozsahy:	-35...+105 °C PVC , LiYY, 2 x 0,25 mm ² -50...+180 °C Silikon , SiHF, 2 x 0,25 mm ² -50...+250 °C PTFE , 2 x 1,0 mm ² -50...+350 °C sklené vlákno , 2 x 0,25 mm ² Konce odizolované, s ochrannými koncovkami (volitelně rozšířený měřicí rozsah, v závislosti na připojovacím kabelu, T_{max} Ni1000 = +180 °C , T_{max} NTC / Ni1000 TK5000 = +150 °C , T_{max} LM235Z = +125 °C)
Senzory / výstup:	viz tabulka, pasivní (volitelně také s dvěma senzory) (Perfect Sensor Protection s IP6B)
Zapojení:	2-vodičové (volitelně 4-vodičové)
Měřicí proud:	< 0,6 mA (Pt1000) < 1,0 mA (Pt100) < 0,3 mA (Ni1000, Ni1000 TK5000) < 2,0 mW (NTC xx) 400 µA...5 mA (LM235Z)
Ochranná trubice (kryt snímače):	nerezová ocel V4A (1.4571), Ø = 6 mm, HTF50 : nom. délka (NL) = 50 mm / HTF200 : nom. délka (NL) = 200 mm (volitelně jsou dostupné jiné délky NL = 30...400 mm) koncovka kabelu je lisována (volitelně válcovaná)
Připojovací kabel:	délka kabelu (KL) = 1,5 m (volitelně také 3 m, 5 m, 8 m, 10 m)
Izolační odpor:	≥ 100MΩ, při +20 °C (500 V ss)
Provozní připojení:	pomocí ponorné jímky THE nebo plastová montážní příruba (volitelně z pozinkované oceli)
Přípustná vzdušná vlhkost:	< 95 % r. H., bez kondenzujících par
Třída ochrany:	III (podle EN 60 730)
Krytí:	IP65 (podle EN 60 529) odolné proti vlhkosti IP68 (volitelně naplněné vodotěsnou výplní*) válcovaná IP54 (volitelně s kabelem ze skleného vlákna)

PŘÍSLUŠENSTVÍ

MF-06-K	Montážní příruba , plastová, 56,8 x 84,3 mm, Ø = 6,2 mm s trubkou, T_{max} = +100 °C (není součástí dodávky)
THE-ms / xx	Ponorná jímka z poniklované mosazi , Ø = 9 mm, délka (EL) = 50-250 mm, vnitřní průměr objímky Ø = 5,2 mm, s fixačním šroubem M12 x 1,5, T_{max} = +130 °C, p_{max} = 16 bar
THE-VA / xx	Ponorná jímka z nerezové oceli V4A (1.4571), Ø = 9 mm, délka (EL) = 50-400 mm, vnitřní průměr objímky Ø = 5,2 mm, s fixačním šroubem M12 x 1,5, T_{max} = +200 °C, p_{max} = 40 bar

THERMASGARD® HTF Kabelové / jímkové čidlo teploty

Typ/WG03 – Senzor/výstup	Měřicí rozsahy	PVC (IP65)*	Silikon (IP65)*	PTFE (IP65)*	Sklené vlákno (IP54)
HTF 50 (NL = 50 mm)					
HTF 50 Pt100, třída B	-35...+105 °C	-50...+180 °C	-50...+250 °C	-50...+350 °C	
HTF 50 Pt1000, třída B	-35...+105 °C	-50...+180 °C	-50...+250 °C	-50...+350 °C	
HTF 50 Pt1000 A, třída A-TGA	-35...+105 °C	-50...+180 °C			
HTF 50 Ni1000	-35...+105 °C	-50...+180 °C	-	-	
HTF 50 Ni1000 TK5000, LG-Ni1000	-35...+105 °C	-50...+150 °C	-	-	
HTF 50 NTC 1,8K, 5K, 10K, 20K, 30K, 10K Precon	-35...+105 °C	-50...+150 °C	-	-	
HTF 50 KTY 81-210, 81-110, 81-121, 81-122, 11-6	-35...+105 °C	-40...+125 °C	-	-	
HTF 50 LM235Z (TCR = 10 mV/K, 2,73 V při 0 °C), KP10	-35...+105 °C	-40...+125 °C	-	-	
HTF 200 (NL = 200 mm)					
HTF 200 Pt100	-35...+105 °C	-50...+180 °C	-	-	
HTF 200 Pt1000	-35...+105 °C	-50...+180 °C	-	-	
HTF 200 Ni1000	-35...+105 °C	-50...+180 °C	-	-	
HTF 200 Ni1000 TK5000, LG-Ni1000	-35...+105 °C	-50...+150 °C	-	-	
HTF 200 NTC 1,8K, 5K, 10K, 20K, 30K, 10K Precon	-35...+105 °C	-50...+150 °C	-	-	
HTF 200 KTY 81-210, 81-110, 81-121, 81-122, 11-6	-35...+105 °C	-40...+125 °C	-	-	
HTF 200 LM235Z (TCR = 10 mV/K, 2,73 V při 0 °C), KP10	-35...+105 °C	-40...+125 °C	-	-	



Měřicí princip teplotních čidel pro VVK (obecně):

Princip měření teploty u pasivních teplotních čidel spočívá v měření změny teplotně závislého odporu vnitřního prvku. Typ vnitřního senzoru určuje výstupní signál. Typy aktivních /pasivních teplotních senzorů jsou:

- a) Pt 100 (podle DIN EN 60 751)
- b) Pt 1000 (podle DIN EN 60751)
- c) Ni 1000 (podle DIN EN 43 760, TCR=6180 ppm/K)
- d) Ni 1000_TK5000 (TCR=5000 ppm/K)
- e) LM235Z, polovodič IC (10mV/K, 2,73V/°C), při připojování věnujte pozornost polaritě +/- !
- f) NTC (podle DIN 44070)
- g) PTC
- h) KTY- křemíkové teplotní snímače

Nejdůležitější odporové charakteristiky jsou uvedeny na poslední straně tohoto návodu na použití. Podle jejich charakteristik jednotlivé teplotní sensory vykazují rozdílné "křivky" v rozsahu 0 až 100 °C. Maximální možné měřicí rozsahy se mezi čidly liší (pro některé příklady viz technická data).

Konstrukce snímačů teploty pro VVK obecně:

Čidla se rozlišují podle typu konstrukce: příložné snímače teploty, kabelové snímače teploty, uzavřené a vestavěné snímače teploty.

- Příložná čidla teploty mají minimálně jeden kontaktní povrch, který je třeba připojit např. na radiátor nebo trubku. Pokud není kontakt správně umístěn vzhledem k povrchu, může dojít k výrazným chybám měření. Dbejte na zajištění správného kontaktu a teplotní vodivosti. Vyvarujte se nečistot a nerovností povrchu. V případě potřeby je vhodné užít teplovodné pasty.
- U kabelových čidel teploty je čidlo umístěno uvnitř jímky, ze které je vyveden připojitelný kabel. Kromě standardních izolačních materiálů - PVC, silikonu a skelného vlákna s opletem z nerezové oceli - jsou možností dalších variant, které mohou rozšířit použití.
- U uzavřeného typu čidel je čidlo teploty zabudováno v krytu. Dostupné jsou různé druhy krytů, např. s vnější objímkou čidla (viz snímač ATF2). Uzavřené snímače se běžně dělí na snímače pod omítku (FSTF) a povrchovou montáž (RTF, ATF) a verze pro použití v interiérech a vlhkém prostředí. Svorky se nacházejí na desce uvnitř krytu.
- U trubkových a vestavěných čidel teploty rozlišujeme čidla s výměnnou měřicí vložkou a bez výměnné měřicí vložky. Připojovací části se nacházejí v připojovací hlavici. Standardní připojení ponorných čidel je pomocí G-závitu, pro kanálová čidla je připojení zajištěno montážní přírubou. Pokud je jímkové čidlo umístěno v prodlužovací trubici, je jeho teplotní rozsah obvykle poněkud větší, jelikož stoupající teplo nemůže proudit přímo do připojovací hlavy. Dbejte na to zejména při instalaci čidla. U vestavěných senzorů je čidlo vždy umístěno v přední části ochranné objímky. Pro snímače teploty s krátkou dobou odezvy jsou ochranné objímky zúžené.

Pozor!

Zvolte hloubku ponoru u jímkových čidel tak, aby chyba způsobená rozptylem tepla zůstala v přijatelných mezích. Standardní hodnota je: 10 x Ø průměr ochranné trubice + délka senzoru. U čidel v pouzdrech, zejména u venkovních čidel, prosím zvažte vliv sálavého tepla a přímého oslunění. Pro tyto účely je vhodné použít chránič proti tepelnému záření SS-02.

Maximální teplotní zátěž zařízení:

V principu by všechny sensory měly být chráněny proti nepřijatelnému přehřátí!

Standardní hodnoty pro jednotlivá zařízení a vybrané materiály jsou uvedeny pro použití v neutrální atmosféře a za obecně normálních podmínek (viz tabulka vpravo).

Pro kombinaci různých izolačních materiálů vždy platí nejnižší teplotní limit.

Část max. teplotní zatížení

Připojovací kabel

- PVC, normální +70 °C
- PVC, tepelně odolné..... +105 °C
- Silikonový +180 °C
- PTFE +200 °C
- Skelné vlákno s opláštěním z nerezové oceli +400 °C

Kryt / Senzor

viz tabulka "Technické údaje"

Montáž a uvádění do provozu

Při připojování musí být zařízení bez napětí. Přístroje mohou být připojeny pouze k bezpečnému nízkému napětí. Následné škody způsobené poruchami tohoto zařízení jsou vyloučeny ze záruky a odpovědnosti. Montáž a uvádění do provozu smí provádět pouze školená osoba. Platné jsou pouze technické údaje a podmínky připojení k údajům o štitcích zařízení dodaných se zařízením, montážní a provozní pokyny. Odchytky od katalogové prezentace nejsou uvedeny samostatně a jsou možné z hlediska technického pokroku a neustálého zlepšování našich produktů. Změny zařízení provedené uživatelem ruší všechny nároky vyplývající ze záruky. Provoz v blízkosti zařízení, které neodpovídá směrnici EMC, může ovlivnit funkci. Toto zařízení nesmí být používáno pro účely měření, které slouží výhradně k ochraně osob před nebezpečím nebo zraněním, a které se nepoužívají jako nouzové vypínače na systémech a strojích nebo pro srovnatelné bezpečnostní úlohy.

Rozměry krytu nebo příslušenství mohou vykazovat malé odchylky od údajů uvedených v tomto návodu.

Změny těchto záznamů jsou zakázány.

Reklamacce bude uznána pouze u zařízení vrácených v kompletním originálním balení.

Naše "Všeobecné obchodní podmínky "společně s "Všeobecnými podmínkami pro dodávky výrobků a služeb v elektrotechnickém a elektronickém průmyslu "(podmínky ZVEI) včetně dodatečné doložky "Výhrady vlastnictví "platí jako výhradní podmínky.

Poznámky k instalaci a připojení:

Při instalaci je nutné přihlídnout k odpovídajícím normám a nařízením platným pro dané místo. Zejména:

- VDE / VDI směrnice vztahující se k technickému měření teploty,
- za všech okolností se vyvarujte paralelní pokládky se silovým vedením
- pokyny a nařízení pro elektromagnetickou kompatibilitu EMC,
- doporučuje se použití stíněných kabelů, se stíněním připojeným jednostranně na straně PLC či vstupních modulů.

Před instalací se ujistěte, že technické parametry daného teploměru nejsou v rozporu s aktuálními podmínkami v místě měření, především:

- měřicí rozsah
- maximální přípustný tlak, rychlost proudění,
- rozměry potrubí, montážní délka,
- zamezení oscilací, vibrací a záchvěvů. (< 0,5 g)

Pozor! V každém případě je třeba vzít v úvahu mechanické a tepelné zatížení ochranných trubek podle DIN 43763 nebo podle zvláštních standardů S+S!

Pokyny k uvádění do provozu:

Přístroj byl kalibrován, nastaven a testován za normovaných podmínek. Při provozu za jiných podmínek doporučujeme ruční justování na místě instalace při uvádění do provozu a poté v pravidelných intervalech.

Uvádění do provozu je nutnou součástí instalace a musí být provedeno odborným personálem!

Odporové charakteristiky pasivních senzorů teploty (viz poslední strana)

Pro předejití škodám a chybám použijte nejlépe stíněných kabelů.

Vyhnete se pokládání kabelů souběžně s kabely s protékajícím proudem.

Dbejte na dodržování nařízení EMC. Čidla musí instalovat pouze proškolená osoba !

Limitní odchylka podle třídy:

Tolerance při 0 °C:

Platinová čidla (Pt100, Pt1000):

DIN EN 60751, třída B ± 0,3 K

1/3 DIN EN 60751, třída B ± 0,1 K

Niklová čidla:

NI1000 DIN EN 43760, třída B ± 0,4 K

NI1000 1/2 DIN EN 43760, třída B ± 0,2 K

NI1000 TK5000 ± 0,4 K

UPOZORNĚNÍ ! Testovací proud ovlivňuje v důsledku ohřevu přesnost teploměru a proto by neměl být v žádném případě větší, než je uvedeno níže:

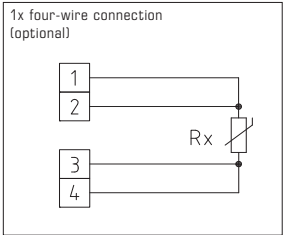
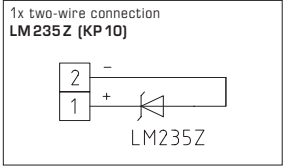
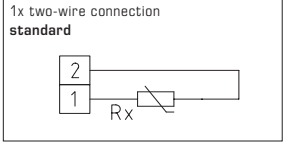
Standardní hodnoty pro testovací proudy:

Proud čidlem, maximální I _{max}
Pt1000 (tenké) < 0,6 mA
Pt100 (tenké) < 1,0 mA
Ni1000 (DIN), Ni1000 TK5000 < 0,3 mA
NTC xx < 2 mW
LM235Z 400 µA... 5 mA
KTY 81-210 < 2 mA

The sleeve sensor / cable sensor **THERMASGARD® HTF** is used to measure temperatures in liquid and gaseous media. It can be used as a duct sensor and - if installed in an immersion sleeve - as an immersion and screw-in sensor. The sleeve length varies, depending on request, from 30...400mm (standard is 50mm respectively 200mm), the cable length is arbitrary (standard is 1.5 m). Depending on application, with silicone, glass fibre, or PVC leads, for two-wire or four-wire connection. For direct, continuous use in liquids, please use our **THE** immersion sleeves.

TECHNICAL DATA

Measuring ranges:	-35...+105 °C PVC , LIYY, 2x0.25 mm ² -50...+180 °C Silicone , SIHF, 2x0.25 mm ² -50...+250 °C PTFE , 2x1.0 mm ² -50...+350 °C glass fibre , 2x0.25 mm ² ends stripped with wire end sleeves (extended measuring range limits optional, depending on connection leads, T_{max} Ni1000 = +180 °C , T_{max} NTC / Ni1000 TK5000 = +150 °C , T_{max} LM235Z = +125 °C)
Sensors / output:	see table, passive (optional also with 2 sensors) (Perfect Sensor Protection with IP68)
Connection type:	2-wire connection (4-wire connection optional)
Testing current:	< 0.6 mA (Pt1000) < 1.0 mA (Pt100) < 0.3 mA (Ni1000, Ni1000 TK5000) < 2.0 mW (NTC xx) 400 µA...5 mA (LM235Z)
Protective tube (sensor sleeve):	stainless steel, V4A (1.4571), Ø=6 mm nominal length (NL) HTF50 = 50 mm / HTF200 = 200 mm (other optional dimensions also available, nominal length (NL) = 30...400 mm) cable entry stamped (optional rolled)
Connection cable:	cable length (KL) = 1.5 m (optional also 3 m, 5 m, 8 m, 10 m)
Insulating resistance:	≥ 100 MΩ, at +20 °C (500 V DC)
Process connection:	using immersion sleeves THE or mounting flange, plastic (optionally in galvanised steel)
Permitted humidity:	< 95 % r.H., non-precipitating air
Protection class:	III (according to EN 60 730)
Protection type:	IP65 (according to EN 60529) humidity-tight stamped IP68 (optional watertight compound-filled*) rolled IP54 (optional glass fibre cable)
ACCESSORIES	
MF-06-K	Mounting flange , plastic, 56.8x84.3 mm, Ø=6.2 mm tube gland, T_{max} = +100 °C (is not included in scope of delivery)
THE-ms/xx	Immersion sleeve, brass, nickel-plated , Ø = 9 mm, inserted length (EL) = 50 - 250 mm, inner diameter of socket Ø = 5.2 mm, with adjusting screw M12x1.5, T_{max} = +130 °C, p_{max} = 16 bar
THE-VA/xx	Immersion sleeve, stainless steel, V4A (1.4571), Ø = 9 mm, inserted length (EL) = 50 - 400 mm, inner diameter of socket Ø = 5.2 mm, with adjusting screw M12x1.5, T_{max} = +200 °C, p_{max} = 40 bar



THERMASGARD® HTF – Sleeve sensor / cable temperature sensor

Type / WG03 – Sensor / Output	Measuring ranges			
	PVC (IP65)*	Silicone (IP65)*	PTFE (IP65)*	glass fibre (IP54)
HTF 50 (NL = 50 mm)				
HTF 50 Pt100, class B	-35...+105 °C	-50...+180 °C	-50...+250 °C	-50...+350 °C
HTF 50 Pt1000, class B	-35...+105 °C	-50...+180 °C	-50...+250 °C	-50...+350 °C
HTF50 Pt1000 A, class A-TGA	-35...+105 °C	-50...+180 °C		
HTF 50 Ni1000	-35...+105 °C	-50...+180 °C	-	-
HTF 50 Ni1000 TK5000, LG-Ni1000	-35...+105 °C	-50...+150 °C	-	-
HTF 50 NTC 1.8K, 5K, 10K, 20K, 30K, 10K Precon	-35...+105 °C	-50...+150 °C	-	-
HTF 50 KTY 81-210, 81-110, 81-121, 81-122, 11-6	-35...+105 °C	-40...+125 °C	-	-
HTF 50 LM235Z (TCR = 10 mV / K, 2.73 V at 0 °C), KP10	-35...+105 °C	-40...+125 °C	-	-
HTF 200 (NL = 200 mm)				
HTF 200 Pt100	-35...+105 °C	-50...+180 °C	-	-
HTF 200 Pt1000	-35...+105 °C	-50...+180 °C	-	-
HTF 200 Ni1000	-35...+105 °C	-50...+180 °C	-	-
HTF 200 Ni1000 TK5000, LG-Ni1000	-35...+105 °C	-50...+150 °C	-	-
HTF 200 NTC 1.8K, 5K, 10K, 20K, 30K, 10K Precon	-35...+105 °C	-50...+150 °C	-	-
HTF 200 KTY 81-210, 81-110, 81-121, 81-122, 11-6	-35...+105 °C	-40...+125 °C	-	-
HTF 200 LM235Z (TCR = 10 mV / K, 2.73 V at 0 °C), KP10	-35...+105 °C	-40...+125 °C	-	-

Measuring principle of HVAC temperature sensors in general:

The measuring principle of temperature sensors is based on an internal sensor that outputs a temperature-dependent resistance signal. The type of the internal sensor determines the output signal. The following active/passive temperature sensors are distinguished:

- a) Pt 100 measuring resistor (according to DIN EN 60 751)
- b) Pt 1000 measuring resistor (according to DIN EN 60751)
- c) Ni 1000 measuring resistor (according to DIN EN 43 760, TCR = 6180 ppm/K)
- d) Ni 1000_TK 5000 measuring resistor (TCR = 5000 ppm/K)
- e) LM235Z, semiconductor IC (10 mV/K, 2.73 V/°C). Ensure correct polarity +/- when connecting!
- f) NTC (according to DIN 44070)
- g) PTC
- h) KTY silicon temperature sensors

The most important resistance characteristics are shown on the last page of these operating instructions. According to their characteristics, individual temperature sensors exhibit different slopes in the range between 0 °C and +100 °C (TK value). Maximum-possible measuring ranges also vary from sensor to sensor (for some examples to this see under technical data).

Design of HVAC temperature sensors in general:

Sensors are distinguished by shape type as follows: surface-contacting sensors, cable temperature sensors, and enclosure-type and built-in temperature sensors.

- On surface-contacting sensors, the temperature sensor has at least one contact area that must be brought in contact, e.g. with the surface of radiators or pipes. If the contact area is not positioned correctly relative to the surface to be measured, significant temperature measurement errors may occur. Good contact area and temperature conduction must be ensured, dirt and unevenness must be avoided, and heat-conductive paste is to be used where necessary.
- On cable temperature sensors, the temperature sensor is installed inside a sensor sleeve, from which a connecting cable is leading out. In addition to the standard insulating materials PVC, silicone, and fibreglass with stainless steel texture, other versions are also available that may allow a wider range of application.
- On enclosure-type sensors, the temperature sensor is embedded in a respective enclosure. Different designs of enclosures are available, e.g. with an external sensor sleeve (see outside temperature sensor ATF2). Enclosure-type sensors are normally distinguished into in-wall (FSTF) and on-wall (RTF, ATF) types and indoor and wet room versions. Connection terminals are placed on a plate inside the connecting enclosure.
- Duct and built-in temperature sensors are distinguished into temperature sensors with interchangeable measuring insert and without interchangeable measuring insert. Connection parts are placed inside a connecting head. Standard process connection for immersion sensors is a pipe thread (sizes in inches) and a mounting flange for duct sensors. However, it may be designed differently. When a built-in sensor has a neck tube, the application range is usually somewhat wider since ascending heat cannot flow directly and immediately into the connecting head. This is to be noted especially when transmitters are installed. The temperature sensor in built-in sensors is always placed inside the front part of the protective tube. On temperature sensors with short reaction times, protective tubes are stepped.

Note!

Select immersion depth for built-in sensors so that the error caused by heat dissipation stays within the admissible error margins. A standard value is: 10 x diameter of protection tube + sensor length. In connection with enclosure-type sensors, particularly with outdoor sensors, please consider the influence of thermal radiation. For that purpose, a sunshade and radiation protector SS-02 can be attached.

Maximum thermal load on components:

On principle, all temperature sensors shall be protected against unacceptable overheating!

Standard values for individual components and materials selected are shown for operation under neutral atmosphere and otherwise normal conditions (see table to the right).

For combinations of different insulating materials, the lowest temperature limit shall always apply.

Component max. thermal load

Connecting cable

PVC, normal.....	+70 °C
PVC, heat-stabilized.....	+105 °C
Silicone	+180 °C
PTFE	+200 °C
Fibreglass insulation with stainless steel texture	+400 °C

Enclosure/Sensor

see table "Technical Data"

GB Installation and Commissioning

Devices are to be connected under dead-voltage condition. Devices must only be connected to safety extra-low voltage. Consequential damages caused by a fault in this device are excluded from warranty or liability. These devices must be installed and commissioned by authorised specialists. The technical data and connecting conditions shown on the device labels and in the mounting and operating instructions delivered together with the device are exclusively valid. Deviations from the catalogue representation are not explicitly mentioned and are possible in terms of technical progress and continuous improvement of our products. In case of any modifications made by the user, all warranty claims are forfeited. Operating this device close to other devices that do not comply with EMC directives may influence functionality. This device must not be used for monitoring applications, which serve the purpose of protecting persons against hazards or injury, or as an EMERGENCY STOP switch for systems or machinery, or for any other similar safety-relevant purposes.

Dimensions of enclosures or enclosure accessories may show slight tolerances on the specifications provided in these instructions.

Modifications of these records are not permitted.

In case of a complaint, only complete devices returned in original packing will be accepted.

Our "General Terms and Conditions for Business" together with the "General Conditions for the Supply of Products and Services of the Electrical and Electronics Industry" (ZVEI conditions) including supplementary clause "Extended Retention of Title" apply as the exclusive terms and conditions".

Notes on installation:

Mounting shall take place while observing all relevant regulations and standards applicable for the place of measurement (e.g. such as welding instructions, etc.). Particularly the following shall be regarded:

- VDE / VDI directive technical temperature measurements, measurement set-up for temperature measurements.
- The EMC directives must be adhered to.
- It is imperative to avoid parallel laying of current-carrying lines.
- We recommend to use shielded cables with the shielding being attached at one side to the DDC / PLC.

Before mounting, make sure that the existing thermometer's technical parameters comply with the actual conditions at the place of utilization, in particular in respect of:

- Measuring range
- Permissible maximum pressure, flow velocity
- Installation length, tube dimensions
- Oscillations, vibrations, shocks are to be avoided (< 0.5 g)

Attention! In any case, please observe the mechanical and thermal load limits of the protective tubes according to DIN 43763 or according to specific S+S standards!

Notes on commissioning:

This device was calibrated, adjusted and tested under standardised conditions.

When operating under deviating conditions, we recommend performing an initial manual adjustment on-site during commissioning and subsequently at regular intervals.

Commissioning is mandatory and may only be performed by qualified personnel!

GB Resistance characteristics of passive temperature sensors (see last page)

In order to avoid damages/errors, preferably shielded cables are to be used.

Laying measuring cables parallel with current-carrying cables must in any case be avoided. EMC directives shall be observed! These instruments must be installed by authorised specialists only!

Limiting deviation according to classes:

Tolerances at 0 °C:

Platinum sensors (Pt100, Pt1000):

DIN EN 60751, class B ± 0.3 K
1/3 DIN EN 60751, class A ± 0.1 K

Nickel sensors:

Ni1000 DIN EN 43760, class B ± 0.4 K
Ni1000 1/2 DIN EN 43760, class B ± 0.2 K
Ni1000 TK5000 ± 0.4 K

ATTENTION, NOTE!

Testing current influences the thermometer's measuring accuracy due to intrinsic heating and therefore, should never be greater than as specified below:

Standard values for testing current:

Sensor current, maximum I_{max}
Pt1000 [thin-layer] < 0,6 mA
Pt100 [thin-layer] < 1,0 mA
Ni1000 (DIN), Ni1000 TK5000 < 0,3 mA
NTC xx < 2 mW
LM235Z 400 µA... 5 mA
KTY 81-210 < 2 mA

**S+S REGELTECHNIK****Výrobce / Manufacturer:**

S+S Regeltechnik GmbH, Pirnaer Str. 20,
90411 Nürnberg / Germany

Tel. +49 911 51947-0, Fax +49 911

51947-70, mail@SplusS.de, www.SplusS.de

© Copyright by S+S Regeltechnik GmbH

Zákaz částečného či úplného kopírování bez svolení S+S Regeltechnik GmbH.
Reprint in full or in parts requires permission from S+S Regeltechnik GmbH.

Chyby a technické změny vyhrazeny. Všechny údaje odpovídají stavu znalostí k datu zveřejnění. Slouží pouze k informaci o našich produktech a možnostech jejich použití, nezaručují však určité vlastnosti produktu. Jelikož produkty mohou být nasazovány za nejrůznějších podmínek a zatížení, které nemůžeme ovlivnit, musí zákazník nebo uživatel vždy provést korekci pro konkrétní případ aplikace. Respektujte vlastnická práva. Bezchybnou kvalitu zaručujeme v rámci našich Všeobecných obchodních podmínek.

Subject to errors and technical changes. All statements and data herein represent our best knowledge at date of publication. They are only meant to inform about our products and their application potential, but do not imply any warranty as to certain product characteristics. Since the devices are used under a wide range of different conditions and loads beyond our control, their particular suitability must be verified by each customer and/or end user themselves. Existing property rights must be observed. We warrant the faultless quality of our products as stated in our General Terms and Conditions.

Odporové charakteristiky pro pasivní snímače teploty
Resistance characteristics of passive temperature sensors

°C	PT 100	PT 1000	Ni 1000	Ni 1000 TK 5000	FeT (T1)	KTY 81-210	LM235Z (KP10)	°C
	Ω	Ω	Ω	Ω	Ω	Ω	mV	
- 50	80.3	803	743	790.8	-	1030	-	- 50
- 40	84.3	843	791	826.8	-	1135	2330	- 40
- 30	88.2	882	842	871.7	1935	1247	2430	- 30
- 20	92.2	922	893	913.4	2031	1367	2530	- 20
- 10	96.1	961	946	956.2	2128	1495	2630	- 10
0	100.0	1000	1000	1000.0	2227	1630	2730	0
+ 10	103.9	1039	1056	1044.8	2328	1772	2830	+ 10
+ 20	107.8	1078	1112	1090.7	2429	1922	2930	+ 20
+ 30	111.7	1117	1171	1137.6	2534	2080	3030	+ 30
+ 40	115.5	1155	1230	1185.7	2639	2245	3130	+ 40
+ 50	119.4	1194	1291	1235.0	2746	2417	3230	+ 50
+ 60	123.2	1232	1353	1285.4	2856	2597	3330	+ 60
+ 70	127.1	1271	1417	1337.1	2967	2785	3430	+ 70
+ 80	130.9	1309	1483	1390.1	3079	2980	3530	+ 80
+ 90	134.7	1347	1549	1444.4	3195	3182	3630	+ 90
+ 100	138.5	1385	1618	1500.0	3312	3392	3730	+ 100
+ 110	142.3	1423	1688	1557.0	3431	3607	3830	+ 110
+ 120	146.1	1461	1760	1625.4	3552	3817	3930	+ 120
+ 130	149.8	1498	1833	-	3676	4008	-	+ 130
+ 140	153.6	1536	1909	-	3802	4166	-	+ 140
+ 150	157.3	1573	1987	-	3929	4280	-	+ 150

°C	NTC 1.8 kΩ	NTC 2.2 kΩ	NTC 3 kΩ	NTC 5 kΩ	NTC 10 kΩ	NTC 10 kPRE	NTC 20 kΩ	NTC 50 kΩ	°C
	Ω	Ω	Ω	Ω	Ω	Ω	Ω	Ω	
- 50	-	-	-	-	-	-	-	-	- 50
- 40	39073	-	-	-	-	-	806800	2017000	- 40
- 30	22301	27886	53093	88488	175785	135200	413400	1033500	- 30
- 20	13196	16502	29125	48541	96597	78910	220600	551500	- 20
- 10	8069	10070	16599	27664	55142	47540	122260	305650	- 10
0	5085	6452	9795	16325	32590	29490	70140	175350	0
+ 10	3294	4138	5971	9951	19880	18790	41540	103850	+ 10
+ 20	2189	2719	3747	6246	12491	12270	25340	63350	+ 20
+ 30	1489	1812	2417	4028	8058	8196	15886	39715	+ 30
+ 40	1034	1248	1597	2662	5329	5594	10212	25530	+ 40
+ 50	733	876	1081	1801	3605	3893	6718	16795	+ 50
+ 60	529	626	746	1244	2489	2760	4518	11295	+ 60
+ 70	389	454	526	876	1753	1900	3098	7745	+ 70
+ 80	290	335	346	627	1256	1457	2166	5415	+ 80
+ 90	220	251	275	458	915	1084	1541	3852	+ 90
+ 100	169	190	204	339	678	817	1114	2785	+ 100
+ 110	131	146	138	255	509	624	818	2045	+ 110
+ 120	103	-	105	195	389	482	609	1523	+ 120
+ 130	-	-	81	151	300	377	460	1149	+ 130
+ 140	-	-	64	118	234	298	351	878	+ 140
+ 150	-	-	50	93	185	238	272	679	+ 150