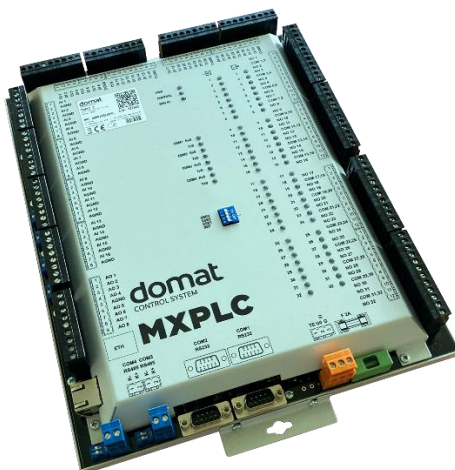


MXPLC

Kompaktní procesní stanice



Shrnutí

MXPLC je kompaktní procesní stanice s integrovaným I/O modulem se skladbou I/O optimalizovanou pro aplikace VVK a domovní techniky. Stanice může být po sběrnici RS485 doplněna o další I/O moduly pro nasazení v zařízeních s více I/O body.

MXPLC – BECK RTOS-PPC, nahrávání programu pomocí SoftPLC
MXPLC-L – Linux, nahrávání programu pomocí protokolu SCP

Použití

- Regule VVK, sběr dat, integrace cizích zařízení

Funkce

Část s I/O (16 × AI, 8 × AO, 32 × DI, 32 × DO) komunikuje s interním PLC po sběrnici RS485 na portu COM3 s adresou 2. Na sběrnici COM3 mohou být připojeny i další moduly. K základní desce je připojen PLC modul, který obsahuje procesor, paměť a další obvody. Základní deska obsahuje všechna komunikační rozhraní (COM porty a Ethernet) a napájecí část. PLC se programuje v aplikaci SoftPLC.

V případě varianty MXPLC-L se zkompileovaný program nahrává pomocí protokolu SCP přes terminál, viz [návod](#).

Komunikační obvody jsou chráněny proti přepětí. Pokud modul ukončuje komunikační sběrnici, tj. je první nebo poslední v řadě, DIP přepínači BUS END pod krytem u svorek K+, K- se připojí ukončovací odpory a tak se sběrnice impedančně přizpůsobí. Indikační LED diody signalizují stavy digitálních vstupů a výstupů, odchozí komunikaci (TX, červená), systémový cyklus modulu (RUN, zelená) a přítomnost napájecího napětí (ON, zelená).

Modul se montuje přišroubováním na základní desku rozvaděče nebo jiný plochý povrch. Na horní a spodní části má úchyt pro šroub s plochou hlavou.

Příklady zapojení: viz domat – Aplikační a projekční příručka.

Technické údaje

Napájení	24 V st/ss, ± 10 %
Spotřeba	20 W
Procesor	ARM i.MX6UL 528 MHz
Paměť	64 MB FLASH (MXPLC-L: 128 MB FLASH), 128 MB SRAM, 128 KB NVRAM
Ethernet	Ethernet 10/100BaseT, RJ45 2 × LED (Link, Data) integrované v konektoru
RS232	COM1, COM2 2 × CANNON 9 male; pin 2 = TX, 3 = RX, 5 = GND 300...115 200 bit/s, parita a bity nastavitelné v SW
RS485	COM3, COM4 (K+, K-) 2 separátní linky; vzájemně galvanicky oddělené, izolační napětí 1 kV 300...115 200 bit/s parita a bity nastavitelné v SW maximální délka sběrnice 1200 m maximální počet modulů na sběrnici závisí na požadované době odezvy – až 255 adres, pro běžné aplikace VVK se používá 300...400 datových bodů na sběrnici
Rozměry	292,3 (v) × 237 (š) × 40 (h) mm (pouze tělo) 325 (v) × 237 (š) × 40 (h) mm (vč. postranních úchytů)
Krytí	IP20 (ČSN EN 60529 + A2:2019)
Analogové vstupy	8 × Pt1000, odpor 0...1600 Ohm, 0...5000 Ohm 8 × 0...10 V ss, Pt 1000, odpor 0...1600 Ohm, 0...5000 Ohm, 0(4)...20 mA – nutnost nastavit pomocí DIP přepínače a softwarově, rozlišení 16 bit (ostatní rozsahy např Pt100, Ni1000,... lze přepočítat ze vstupu pomocí předdefinované transformace v software procesní stanice)
Analogové výstupy	8 × 0...10 V ss
Zatížení analogových výstupů	min. 10 kΩ, max. proud 10 mA, výstupy jsou zkratuvedorné – omezení na 20 mA
Digitální vstupy	32 × 24 V st/ss – je třeba na ně přivést napětí, např. napájecí
Vstupní napětí pro log. „0“	max. 5 V st/ss
Vstupní napětí pro log. „1“	18...30 V ss, 18...26 V st @ 7 mA
Digitální výstupy	32 × relé, spínací: 5 A/250 VAC, 5 A/30 V DC, 750 VA, 90 W
Provozní podmínky	vnější vlivy: -20...50 °C; 5...85% relativní vlhkost; prostředí bez agresivních látek, kondenzujících par, mlhy, ledu a námrazy (dle ČSN EN IEC 60721-3-3 ed. 2:2019: klimatická třída 3K22, 1K21, 3M11) pro instalace ve vysoké nadmořské výšce je nutné zohlednit redukci dielektrické pevnosti a omezeného ochlazení vzduchem (EN IEC 60664-1 ed.3:2020)

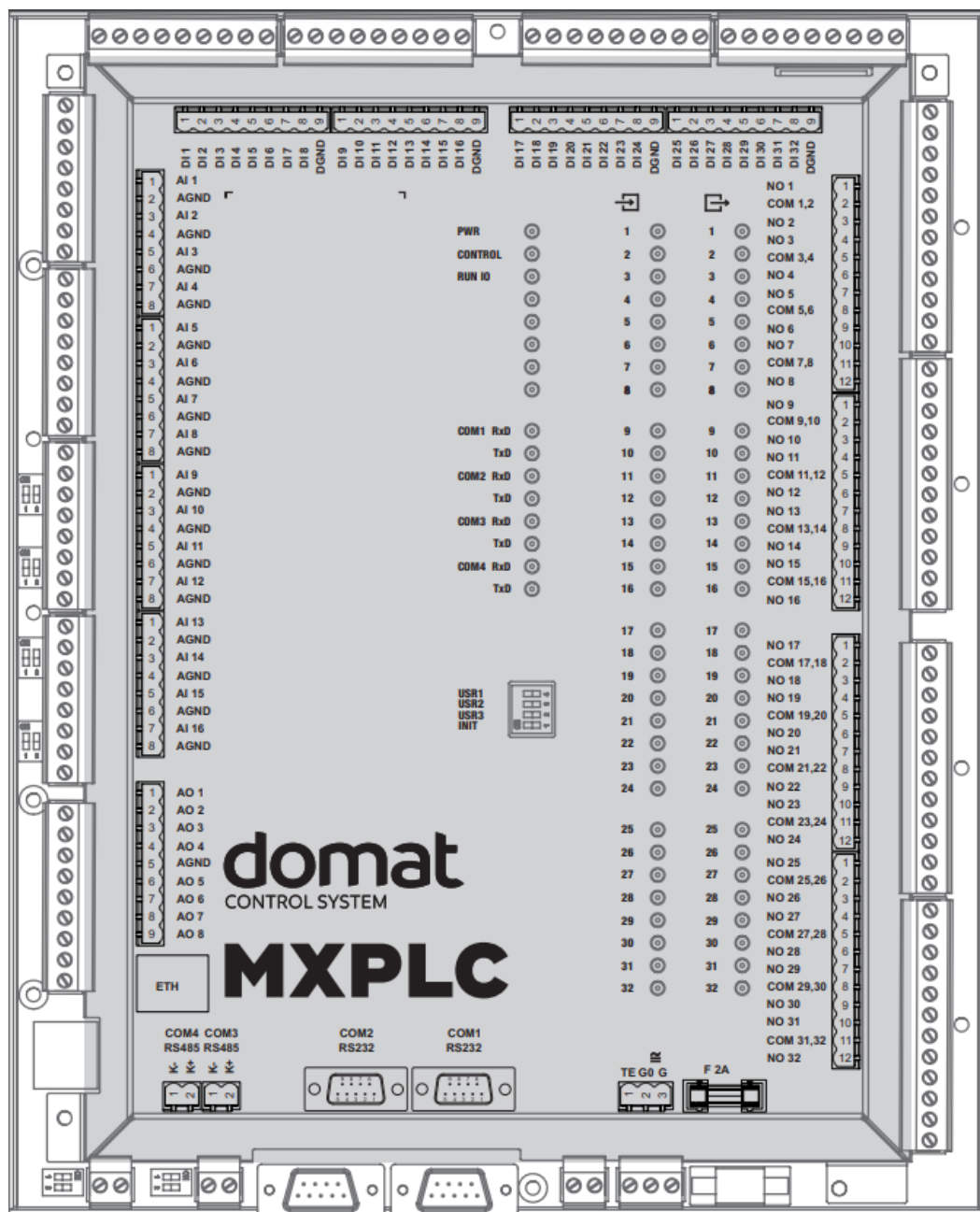
Shoda se standardy

EMC ČSN EN IEC 61000-6-2 ed. 4:2019, ČSN EN IEC 61000-6-4 ed. 3:2019 (průmyslové prostředí)

Elektrická bezpečnost ČSN EN IEC 62368-1 ed. 2:2020 +A11:2020

Omezování nebezpečných látek ČSN EN IEC 63000:2019

Svorky



Analogové vstupy

AI1 až AI8 má pevně nastaveno měření odporu. Rozsah (0...1600 Ω nebo 0...5000 Ω) je nastavitelný softwarově, při konfiguraci modulu z programu ModComTool nebo ze SoftPLC IDE.

AI9 až AI16 má nastavitelné měření

- odporu (jako AI1 až AI8),
- napětí 0...10 V nebo
- proudu 0...20 mA.

Rozsahy analogových vstupů AI9 až AI16 se přepínají pomocí DOP přepínačů pro každý vstup zvlášť. DIP přepínače jsou umístěné před svorkami analogových vstupů AI9 až AI16.

Nastavení:

Rozsah	DIP přepínač
odpor, pasivní čidla teploty	OFF (default)
napětí 0...10 V	OFF (default)
proud 0...20 mA	ON

Všechny analogové vstupy AI1 až AI16 mají společnou zem AGND. Vstupy jsou galvanicky oddělené od ostatních obvodů v modulu.

Při třívodičovém zapojení (aktivní periferie, např. čidla tlaku, vlhkosti apod.) je třeba propojit zem analogových vstupů AGND s nulovým vodičem napájení periferií 24 V st. Díky vzájemnému oddělení všech typů vstupů a výstupů v modulu je možné pro napájení aktivních periferií použít stejný transformátor, jaký je určen pro napájení MXPLC.

Analogové výstupy

Analogové výstupy 0...10 V mají maximální zatížení 10 mA, jsou však trvale zkratuvzdorné a výstupní proud je omezen na 20 mA. Výstupy jsou galvanicky oddělené od ostatních obvodů v modulu a jejich země AGND není spojená se zemí analogových vstupů.

Při třívodičovém zapojení je třeba propojit zem analogových výstupů AGND s nulovým vodičem napájení periferií 24 V st. Díky vzájemnému oddělení všech typů vstupů a výstupů v modulu je možné pro napájení aktivních periferií použít stejný transformátor, jaký je určen pro napájení MXPLC.

Digitální vstupy

Digitální vstupy pracují s externím jmenovitým napětím 24 V ss/st. Společnou zem má pouze osmice vstupů na jednom konektoru. Vstupy jsou galvanicky odděleny od ostatních obvodů v modulu a je možné je napájet stejným transformátorem, jaký je určen pro napájení MXPLC.

Stavy vstupů jsou indikovány LED diodami na panelu modulu.

Digitální výstupy

Digitální výstupy jsou osazeny spínacími relé pro max. napětí 250 V, 5 A. Vždy dvě relé mají společnou svorku COM X, Y.

Stavy výstupů jsou indikovány LED diodami na panelu modulu.

Ostatní

COM1 a COM2

Rozhraní s konektory CANNON 9 značené jako COM1 a COM2 se dají volně využít v PLC programu, např. pro GSM modem pro zaslání SMS, převodníky M-Bus, jako Modbus server pro integraci do cizích systémů atd. Viz SoftPLC IDE.

COM3 a COM4

Sériové porty RS485 pro I/O moduly, pokojové ovladače, pokojové regulátory, integraci cizích zařízení atd. Nezapomeňte, že **vnitřní I/O modul je připojen na COM3** a COM3 port musí být konfigurován jako Modbus RTU, aby vstupy a výstupy byly dosažitelné.

DIP přepínač BUS END u svorek K+, K-

V poloze ON je ukončení sběrnice zapnuto, OFF vypnuto. První a poslední modul na sběrnici mají mít ukončení sběrnice zapnuto. Svorky K+ a K- slouží k připojení modulu na komunikační sběrnici – I/O bus.

Pojistka F 2 A

Při přepálení pojistky ji nahrazujte pouze pojistkou stejného typu: F2A (rychlá, CF 5x20mm).

Svorka TE

Svorka TE má být spojena s potenciálem země (PES, stínící svorka).

Ethernet

Ethernet 10/100 Mbit/s s konektorem RJ45 spojuje MXPLC s těmito procesy:

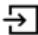
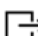
- notebook pro programování se SoftPLC IDE
- webový klient (pokud je nastaven webový přístup)
- RcWare Vision – vizualizace
- další procesní stanice pro vzájemnou výměnu dat
- další klienti (např. Domat SoftPLC OPC server)
- Internet pro zasílání alarmových e-mailů.

Pro další možnosti použití kontaktujte technickou podporu Domat Control System.

Adresování

Modbusová adresa vnitřního modulu je nastavena na 2, výchozí komunikační parametry jsou 9600, 8, N, 1.

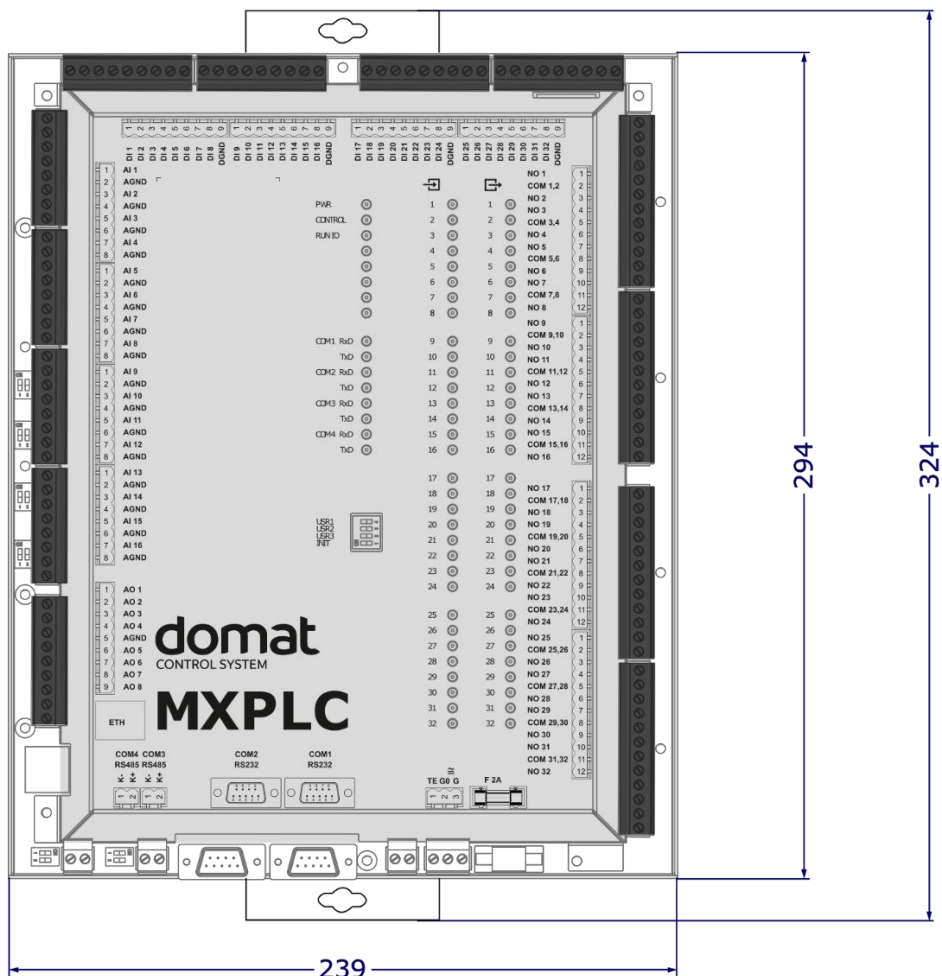
LED

PWR	Zap: MXPLC napájení je OK. Vyp: Napájení není zapojeno nebo porucha zdroje nebo pojistky.
CONTROL	Zap: PLC deska nastartovala OK. Vyp: PLC deska bootuje nebo došlo k chybě.
RUN I/O	Bliká: I/O modul OK Vyp: Problém v I/O modulu
COMx RxD	Bliká: Příjem dat na portu COMx Vyp: Bez přenosu dat
COMx TxD	Bliká: Vysílání dat na portu COMx Vyp: Bez přenosu dat
	Digitální vstupy (1...32) – stav vstupu (Zap: aktivní, Vyp: neaktivní)
	Digitální výstupy (1...32) – stav výstupu (Zap: aktivní, Vyp: neaktivní)

DIP přepínače

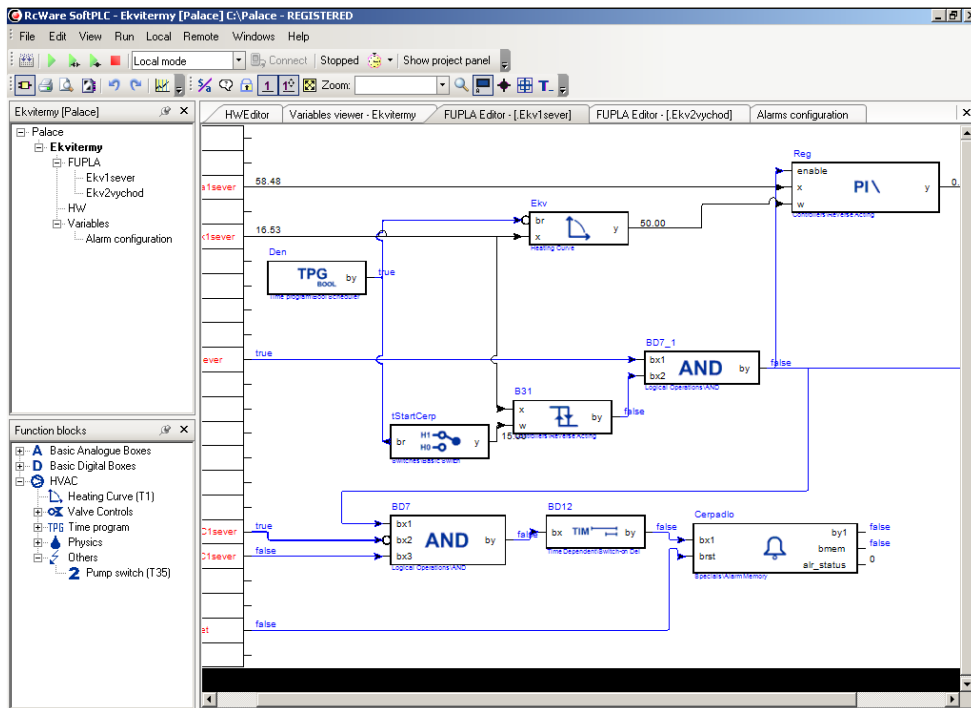
INIT	init I/O modulu (na 9600 bps, N, 8, 1)
USR1	zastavit PLC runtime
USR2 MXPLC-B	PLC mód převodníku
USR2 MXPLC-L	init PLC
USR3	rezerva

Rozměry



Všechny rozměry jsou v mm.

Programování



Základním programovacím nástrojem je programový balík **RcWare SoftPLC IDE**, který obsahuje editor vstupů a výstupů, grafický editor funkčního schématu a kompilátor (RcWare SoftPLC IDE) a editor menu displeje a webového grafického rozhraní (RcWare SoftPLC HMI Editor).

Aplikační program se sestavuje z funkčních bloků, které jsou k dispozici v několika knihovnách. Knihovny obsahují obecné bloky digitální i analogové, logické funkce, matematické funkce včetně funkcí goniometrických, časové programy, alarmové bloky a speciální funkce pro použití v systémech VVK (rekuperace, rosný bod, ekvitermní křivka, průměrná teplota, střídání čerpadel atd.)

Program se do podstanic nahrává pomocí programu RcWare SoftPLC IDE. Instalační balík RcWare SoftPLC, návod a videotutoriály najdete na stránkách www.domat.cz.

Omezení

Počet komunikačních kanálů (na sériových linkách, Ethernetu) směrem k I/O modulům a subsystémům: max. 5, z toho max. 3 stejného typu (např. 3 × Modbus RTU / serial, 2 × DALI na M090)

Počet spojení z klientů: max. 5. Do tohoto počtu se počítá spojení z RcWare Vision, IDE, aplikace Touchscreen, LCD menu, interní web server, spojení z ostatních stanic protokolem SoftPLC Link atd.

Komunikační drivery: Verze MXPLC a MXPLC-L se od sebe významně liší počtem podporovaných komunikačních protokolů. Aktuální seznam podporovaných protokolů najdete na www.domat.cz/ke-stazeni/technicka-dokumentace - Seznam podporovaných protokolů.

MXPLC-L neobsahuje web server, MXPLC web server obsahuje.

Nahrávání programu je možné pouze v místní síti (LAN), při požadavku na nahrávání programu přes Internet je nutné respektovat bezpečnostní pravidla, aby nedošlo k narušení bezpečnosti systému měření a regulace. Doporučujeme pro přístup k PLC použít VPN nebo podobný způsob ochrany přístupu.

Upozornění OEEZ

Přístroj obsahuje nedobíjitelnou baterii, která napájí systémové hodiny a zálohuje část paměti. Po skončení životnosti zařízení je vraťte výrobci nebo zlikvidujte v souladu s místními předpisy.

Bezpečnostní upozornění

Přístroj je určen pro řízení a monitoring systémů větrání, vytápění a klimatizace. Nesmí být použit pro ochranu osob před zdravotními riziky nebo smrtí, jako bezpečnostní prvek, nebo v aplikacích, kde selhání může vést ke škodám na majetku, zdraví či životním prostředí. Rizika spojená s provozováním přístroje musí být posouzena v kontextu návrhu, instalace a provozování celého řídicího systému, jehož je přístroj součástí.

Upozornění týkající se kybernetické bezpečnosti

Výrobek může ovlivnit informační a kybernetickou bezpečnost (IKB) řídicího systému. Je dodáván ve výchozím nastavení. Implementace a průběžné dodržování pravidel IKB (např. vytvoření a nahrání klíčů a certifikátů, jejich aktualizace a správa, ochrana před zneužitím atd.) jsou plně v kompetenci provozovatele řídicího systému; výrobce nenese odpovědnost za škody, které vznikly nebo by mohly vzniknout nedostatečnou nebo chybnou implementací pravidel IKB při použití zařízení. V případě dotazů prosím kontaktujte technickou podporu Domat Control System.

**Změny ve
verzích**

09/2022 – První verze katalogového listu.

08/2023 – Doplněny informace o DIP přepínačích, přidáno upozornění IKB.