

HYGRASGARD® AFF-xx HYGRASGARD® AFTF-xx

domat

CONTROL SYSTEM

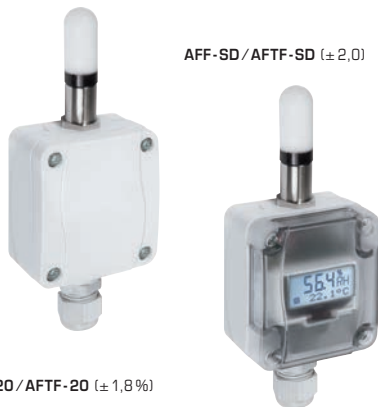
CZ Návod k použití

Nástěnné snímače vlhkosti a teploty
($\pm 1,8\%$ / $\pm 2,0$), kalibrovatelné,
s vícerozsahovým přepínáním a
aktivním / pasivním výstupem

GB Operating Instructions, Mounting & Installation

On-wall humidity and temperature sensors
($\pm 1.8\%$ / ± 2.0), calibratable,
with multi-range switching
and active/passive output

AFF-SD / AFTF-SD ($\pm 2,0$)



AFF-20 / AFTF-20 ($\pm 1,8\%$)

AFF / AFTF ($\pm 2,0$)



AFF-25 / AFTF-25 ($\pm 1,8\%$)

domat

CONTROL SYSTEM

Domat Control System s.r.o.
U Panasonicu 376
530 06 Pardubice-Stare Cvice
CZ Česká republika

Tel.: +420 461 100 823

Fax: +420 226 013 092

info@domat.cz

www.domat-int.com

Gratulujeme!

Zakoupili jste produkt německé kvality.

Congratulations!

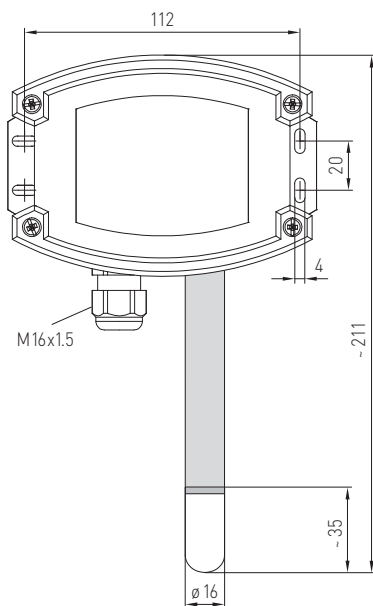
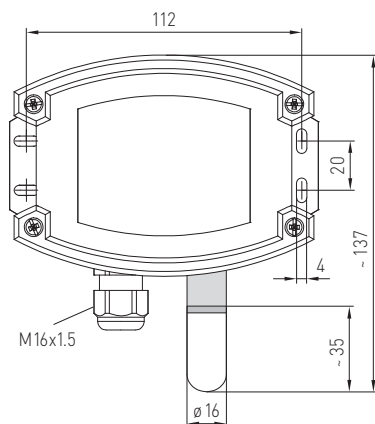
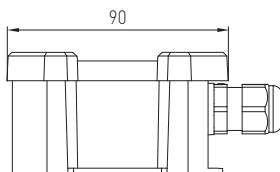
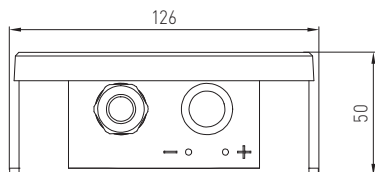
You have bought a German quality product.



HYGRASGARD® AFF, AFF-20
HYGRASGARD® AFTF, AFTF-20

Rozměry
 Dimensional drawing

AFF / AFTF ($\pm 2,0$)
AFF-20 / AFTF-20 ($\pm 1,8\%$)
 (Tyr2)



SF-K
Plastový slinutý filtr (standard)
Plastic sinter filter (standard)



SF-M
Kovový slinutý filtr (volitelně)
Metal sinter filter (optional)



CZ GB

HYGRASGARD® AFF-xx
HYGRASGARD® AFTF-xx

domat
CONTROL SYSTEM

Kalibrovatelný snímač venkovní vlhkosti a teploty **HYGRASGARD® AFF/AFTF** ($\pm 2,0\%$) **AFF-SD/AFTF-SD** ($\pm 2,0\%$) a

AFF-20/AFTF-20 ($\pm 1,8\%$) plastovým slinutým filtrem (volitelně kovový slinutý filtr) nebo

AFF-25/AFTF-25 ($\pm 1,8\%$) s odnímatelným kovovým slinutým filtrem;

Skříň svorkovnice z plastu, **odolného proti nárazu, volitelně s displejem.**

Měří relativní vlhkost a teplotu vzduchu a převádí měřenou veličinu na standardní signál 0 - 10V nebo 4...20mA. Mají čtyři přepínatelné teplotní rozsahy a používají se v neagresivních, bezprašných prostředích v chladicích, klimatizačních, ventilačních a čistých prostorech. Relativní vlhkost (v % r.H.) je podíl parciálního tlaku vodní páry a tlaku nasycených par při příslušné teplotě plynu. Tyto měřicí převodníky jsou určeny pro přesnou detekci vlhkosti. Jako měřicí prvek pro měření vlhkosti se používá digitální dlouhodobě stabilní čidlo. Je možné jemně nastavení uživatelem.

TECHNICKÉ ÚDAJE	
Napájení:	24V AC ($\pm 20\%$) a 15...36V DC s napětovou variantou 15...36V DC při I -Variantě v závislosti na zatížení, zbytkové zvlnění stabilizované $\pm 0,3V$
Zatížení:	R_b (Ohm) = $(U_b - 14V) / 0,02A$ při proudové variantě
Zatěžovací odpor:	$R_L > 5k\Omega$ při napětové variantě
Přikon:	< 1,1 VA / 24V DC; < 2,2VA / 24V AC
Senzory:	digitální vlhkostní senzor, s integrovaným teplotním senzorem, malá hystereze, vysoká dlouhodobá stabilita
Ochrana čidel:	AFF / AFTF, AFF-20 / AFTF-20, AFF-SD / AFTF-SD: plastový slinutý filtr \varnothing 16 mm, L = 35 mm, vyměnitelný (volitelně kovový slinutý filtr, \varnothing 16 mm, L = 32 mm) AFF-25 / AFTF-25: zásuvná měřicí hlava (sonda) nerezová ocel V2A (1.4301) kovovým slinutým filtrem, \varnothing 16 mm, L = 88,5 mm, vyměnitelný
VLHKOST	
Měřicí rozsah, vlhkosti:	0...100% r.H. (Výstup odpovídá 0 -10 V nebo 4...20mA)
Přípustná vlhkost:	AFF-SD / AFTF-SD: 0...95% r.H. (nekondenzující vzduch)
Pracovní rozsah vlhkosti:	0...95% r.H. (bez kondenzace)
Odchylka vlhkosti:	AFF / AFTF, AFF-SD / AFTF-SD: typicky $\pm 2,0\%$ (20...80% r.H.) při +25 °C, jinak $\pm 3,0\%$ AFF-20 / AFTF-20, AFF-25 / AFTF-25: typicky $\pm 1,8\%$ (10...90% r.H.) při +25 °C, jinak $\pm 2,0\%$
Výstup senzoru vlhkosti:	0 -10V při napětové variantě 4...20 mA při proudové variantě, viz graf zatěžového odporu
TEPLOTA	
Měřicí rozsah teploty:	Vicestupňové spínání (viz Tabulka) -35...+35 °C; -35...+75 °C; 0...+50 °C; 0...+80 °C (výstup odpovídá 0 -10 V nebo 4...20 mA)
Teplota okolí:	AFF / AFTF, AFF-20 / AFTF-20, AFF-25 / AFTF-25: skladování -35...+85 °C; provoz -30...+80 °C, nekondenzující AFF-SD / AFTF-SD: skladování -35...+85 °C; provoz -30...+70 °C, nekondenzující
Odchylka teploty:	AFF / AFTF: typicky $\pm 0,4 K$ při +25 °C AFF-20 / AFTF-20, AFF-25 / AFTF-25: typicky $\pm 0,2 K$ při +25 °C AFF-SD / AFTF-SD: typicky $\pm 0,6 K$ při +25 °C
Výstup senzoru teploty:	0 -10V nebo 4...20mA nebo velikost odporu
Elektrické připojení:	2-, 3-, nebo 4- vodičové připojení (viz schéma zapojení), 0,14 - 1,5 mm ² , pomocí přes šroubové svorky
Kryt:	Plast, UV-stabilizovaný, materiál Polyamid, 30 % vystužené skelným kuličkami, s rychloupínacími šrouby (kombinace s drážkou / hlavou Phillips), Barva dopravní bílá (podobná RAL9016), Kryt displeje je průhledný!
Rozměry krytu:	AFF / AFTF, AFF-20 / AFTF-20, AFF-25 / AFTF-25: 126 x 90 x 50 mm (Tyr 2) AFF-SD / AFTF-SD: 72 x 64 x 37,8 mm (Tyr 1 bez displeje) 72 x 64 x 43,3 mm (Tyr 1 s displejem)
Kabelová průchodka:	M 16 x 1,5; s odlehčením tahu, vyměnitelná, max. vnitřní průměr 10,4 mm
Ochranná trubka:	nerezová ocel V2A (1.4301), \varnothing 16 mm AFF / AFTF, AFF-SD / AFTF-SD: NL = 55 mm AFF-20 / AFTF-20: NL = 137 mm AFF-25 / AFTF-25: NL = 88,5 mm
Procesní připojení:	pomocí šroubů
Dlouhodobá stabilita:	$\pm 1\%$ / rok
Třída ochrany:	III (podle EN 60730)
Stupeň krytí:	AFF / AFTF, AFF-20 / AFTF-20, AFF-25 / AFTF-25 (Tyr 2): IP 65 (podle EN 60529) AFF-SD / AFTF-SD (Tyr 1): IP 65 (podle EN 60529) pouze kryt!
Shoda se standardy:	CE-shoda podle EMC-směrnice 2014 / 30 / EU, podle EN 61326-1, podle EN 61326-2-3
Volitelné:	Displej s podsvícením , pro zobrazování aktuální teploty a / nebo aktuální vlhkosti AFF / AFTF, AFF-20 / AFTF-20, AFF-25 / AFTF-25 (Tyr 2): třířádkový , výřez cca. 70 x 40 mm (d x v) AFF-SD / AFTF-SD (Tyr 1): dvoúřádkový , výřez cca. 36 x 15 mm (d x v)

ČZ HYGRASGARD® AFF/AFTF, AFF-SD/AFTF-SD (±2,0%)

HYGRASGARD® AFF		Povrchový snímač vlhkosti, nástěnný (±2,0%), <i>Standard</i>				
HYGRASGARD® AFTF		Snímač vlhkosti a teploty namontovaný, nástěnný (±2,0%), <i>Standard</i>				
Typ/WG02	Měřicí rozsah/ Zobrazení Vlhkost	Teplota	Výstup Vlhkost	Teplota	Displej	Označení
AFF-xx						[aktivní]
AFF-I TYR-2	0...100% r.H.	–	4...20mA	–		1201-7112-0000-000
AFF-I TYR-2 DISPLAY	0...100% r.H.	–	4...20mA	–	■	1201-7112-0400-000
AFF-U TYR-2	0...100% r.H.	–	0-10V	–		1201-7111-0000-000
AFF-U TYR-2 DISPLAY	0...100% r.H.	–	0-10V	–	■	1201-7111-0400-000
AFTF-xx						[aktivní]
AFTF-I TYR 2	0...100% r.H.	–35...+75 °C –35...+35 °C 0...+50 °C 0...+80 °C	4...20mA	4...20mA		1201-7112-1000-000
AFTF-I TYR 2 DISPLAY	0...100% r.H.	(4x jako výše)	4...20mA	4...20mA	■	1201-7112-1400-000
AFTF-U TYR-2	0...100% r.H.	(4x jako výše)	0-10V	0-10V		1201-7111-1000-000
AFTF-U TYR-2 DISPLAY	0...100% r.H.	(4x jako výše)	0-10V	0-10V	■	1201-7111-1400-000

HYGRASGARD® AFTF-U xx		Snímač vlhkosti a teploty, nástěnný (±2,0%), <i>Standard</i>				
Typ/WG02	Měřicí rozsah/ Zobrazení Vlhkost	Teplota	Výstup Vlhkost	Teplota		Označení
AFTF-U xx						[aktivní/pasivní]
AFTF-U PT100	0...100% r.H.	–35...+75 °C –35...+35 °C 0...+50 °C 0...+80 °C	0-10V	0-10V + Pt100		1201-7111-2001-000
AFTF-U PT1000	0...100% r.H.	(4x jako výše)	0-10V	0-10V + Pt1000		1201-7111-2005-000
AFTF-U NI1000	0...100% r.H.	(4x jako výše)	0-10V	0-10V + Ni1000		1201-7111-2009-000
AFTF-U NITK	0...100% r.H.	(4x jako výše)	0-10V	0-10V + Ni1000TK5000		1201-7111-2010-000
AFTF-U LM235Z	0...100% r.H.	(4x jako výše)	0-10V	0-10V + LM235Z, 10mV/K		1201-7111-2021-000
AFTF-U NTC1,8K	0...100% r.H.	(4x jako výše)	0-10V	0-10V + NTC 1.8kOhm		1201-7111-2012-000
AFTF-U NTC10K	0...100% r.H.	(4x jako výše)	0-10V	0-10V + NTC 10kOhm		1201-7111-2015-000
AFTF-U NTC20K	0...100% r.H.	(4x jako výše)	0-10V	0-10V + NTC 20kOhm		1201-7111-2016-000

HYGRASGARD® AFF-SD		Senzor vlhkosti, nástěnný, kompaktní forma (±2,0%), <i>Standard</i>				
HYGRASGARD® AFTF-SD		Senzor vlhkosti a teploty, nástěnný, kompaktní forma (±2,0%), <i>Standard</i>				
Typ/WG01B	Měřicí rozsah/ Zobrazení Vlhkost	Teplota	Výstup Vlhkost	Teplota	Displej	Označení
AFF-SD-xx						[aktivní]
AFF-SD-I	0...100% r.H.	–	4...20mA	–		1201-1122-0000-100
AFF-SD-I DISPLAY	0...100% r.H.	–	4...20mA	–	■	1201-1122-0200-000
AFF-SD-U	0...100% r.H.	–	0-10V	–		1201-1121-0000-100
AFF-SD-U DISPLAY	0...100% r.H.	–	0-10V	–	■	1201-1121-0200-000
AFTF-SD-xx						[aktivní]
AFTF-SD-I	0...100% r.H.	–35...+75 °C –35...+35 °C 0...+50 °C 0...+80 °C	4...20mA	4...20mA		1201-1122-1000-100
AFTF-SD-I DISPLAY	0...100% r.H.	(4x jako výše)	4...20mA	4...20mA	■	1201-1122-1200-100
AFTF-SD-U	0...100% r.H.	(4x jako výše)	0-10V	0-10V		1201-1121-1000-100
AFTF-SD-U DISPLAY	0...100% r.H.	(4x jako výše)	0-10V	0-10V	■	1201-1121-1200-100

HYGRASGARD® AFF-20 / AFTF-20, AFF-25 / AFTF-25 (± 1,8%)

HYGRASGARD® AFF-20 Nástěnný senzor vlhkosti, (± 1,8%), *Deluxe*
HYGRASGARD® AFTF-20 Nástěnný senzor vlhkosti a teploty, (± 1,8%), *Deluxe*

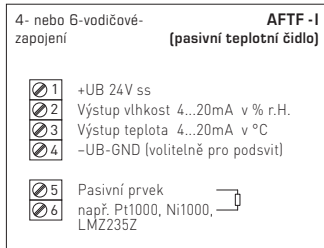
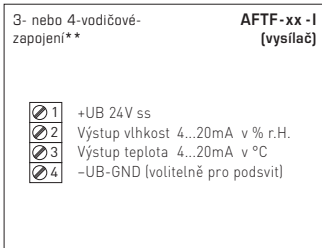
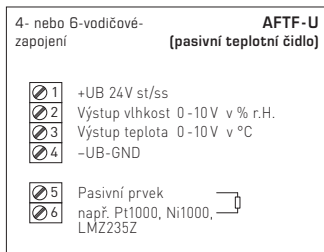
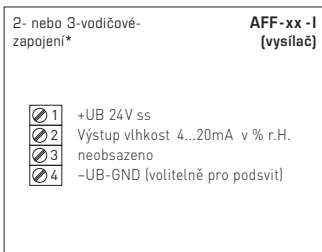
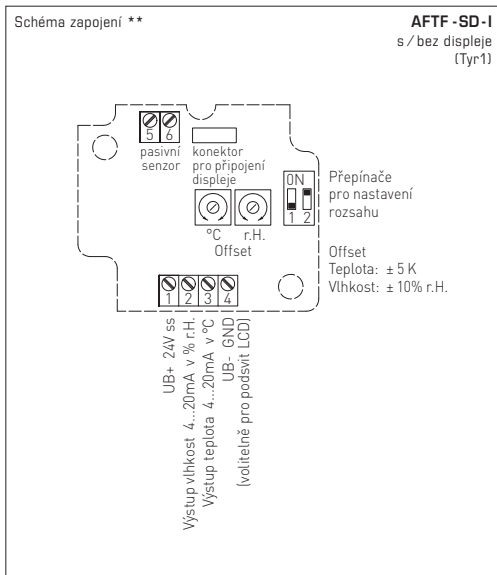
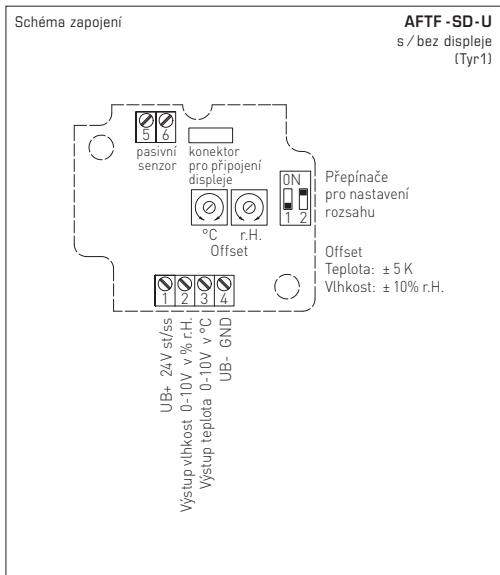
Typ / WG02	Měřicí rozsah / Zobrazení		Výstup		Displej	Označení
	Vlhkost	Teplota	Vlhkost	Teplota		
AFF-20-xx						[aktivní]
AFF-20-I TYR-2	0...100% r.H.	-	4...20 mA	-		1201-7112-0000-201
AFF-20-I TYR-2 DISPLAY	0...100% r.H.	-	4...20 mA	-	■	1201-7112-0400-201
AFF-20-U TYR-2	0...100% r.H.	-	0-10V	-		1201-7111-0000-201
AFF-20-U TYR-2 DISPLAY	0...100% r.H.	-	0-10V	-	■	1201-7111-0400-201
AFTF-20-xx						[aktivní]
AFTF-20-I TYR-2	0...100% r.H.	-35...+75 °C -35...+35 °C 0...+50 °C 0...+80 °C	4...20 mA	4...20 mA		1201-7112-1000-201
AFTF-20-I TYR-2 DISPLAY	0...100% r.H.	(4x jako výše)	4...20 mA	4...20 mA	■	1201-7112-1400-201
AFTF-20-U TYR-2	0...100% r.H.	(4x jako výše)	0-10V	0-10V		1201-7111-1000-201
AFTF-20-U TYR-2 DISPLAY	0...100% r.H.	(4x jako výše)	0-10V	0-10V	■	1201-7111-1400-201

HYGRASGARD® AFF-25 Nástěnný senzor vlhkosti, odjímatelný filtr (± 1,8%), *Deluxe*
HYGRASGARD® AFTF-25 Nástěnný senzor vlhkosti a teploty, odjímatelný filtr (± 1,8%), *Deluxe*

Typ / WG02	Měřicí rozsah / Zobrazení		Výstup		Displej	Označení
	Vlhkost	Teplota	Vlhkost	Teplota		
AFF-25-xx						[aktivní]
AFF-25-I TYR-2	0...100% r.H.	-	4...20 mA	-		1201-7132-0000-101
AFF-25-I TYR-2 DISPLAY	0...100% r.H.	-	4...20 mA	-	■	1201-7132-0400-101
AFF-25-U TYR-2	0...100% r.H.	-	0-10V	-		1201-7131-0000-101
AFF-25-U TYR-2 DISPLAY	0...100% r.H.	-	0-10V	-	■	1201-7131-0400-101
AFTF-25-xx						[aktivní]
AFTF-25-I TYR-2	0...100% r.H.	-35...+75 °C -35...+35 °C 0...+50 °C 0...+80 °C	4...20 mA	4...20 mA		1201-7132-1000-101
AFTF-25-I TYR-2 DISPLAY	0...100% r.H.	(4x jako výše)	4...20 mA	4...20 mA	■	1201-7132-1400-101
AFTF-25-U TYR-2	0...100% r.H.	(4x jako výše)	0-10V	0-10V		1201-7131-1000-101
AFTF-25-U TYR-2 DISPLAY	0...100% r.H.	(4x jako výše)	0-10V	0-10V	■	1201-7131-1400-101

PŘÍSLUŠENSTVÍ

SF-M	Kovový slinutý filtr, Ø 16 mm, L=32 mm, vyměnitelný, z nerezové oceli V4A (1.4404)	7000-0050-2200-100
MSK-25	Měřicí hlavice (sonda), z nerezové oceli V2A (1.4301), kovový slinutý filtr, Ø 16 mm, L=88,5 mm, vyměnitelný, náhradní díl pro AFF-25 / AFTF-25	7201-1131-0000-000
WS-01	Ochranný kryt proti slunci a kroupám, 184 x 180 x 80 mm, z nerezové oceli V2A (1.4301)	7100-0040-2000-000
WS-03	Ochranný kryt proti povětrnostním vlivům a slunečnímu záření, 200 x 180 x 150 mm, z nerezové oceli V2A (1.4301)	7100-0040-6000-000

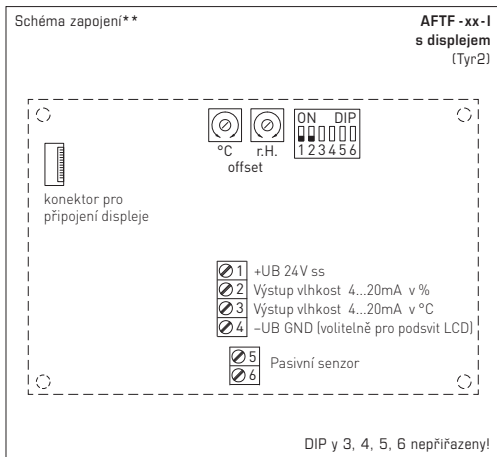
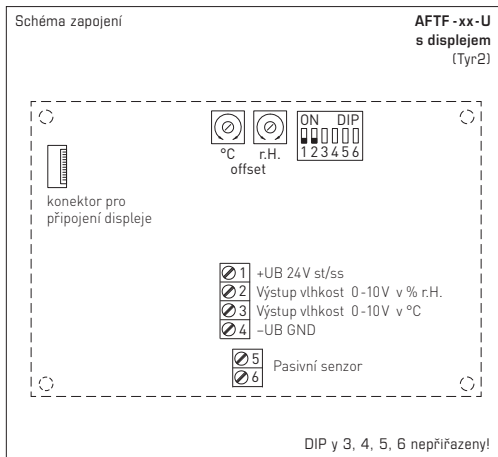


Měřicí rozsahy pro měření teploty (nastavitelné)	DIP 1	DIP 2
-35 ... +75 °C	ON	ON
-35 ... +35 °C	OFF	OFF
0 ... +50 °C (výchozí)	OFF	ON
0 ... +80 °C	ON	OFF

* 2-vodičové zapojení pro zařízení s displejem nebo bez něj (nepodsvícený)
3-vodičové zapojení pro zařízení s podsvíceným displejem

** 3-vodičové zapojení pro zařízení s displejem nebo bez něj (nepodsvícený)
4-vodičové zapojení pro zařízení s podsvíceným displejem

U proudové varianty je nutné, aby byla svorka pro vlhkost zapojena!



Tabulka teplot
MR: -35...+75 °C

°C	U _A ve V	I _A ve mA
-35	0,0	4,0
-30	0,5	4,7
-25	0,9	5,5
-20	1,4	6,2
-15	1,8	6,9
-10	2,3	7,6
-5	2,7	8,4
0	3,2	9,1
5	3,6	9,8
10	4,1	10,5
15	4,5	11,3
20	5,0	12,0
25	5,5	12,7
30	5,9	13,5
35	6,4	14,2
40	6,8	14,9
45	7,3	15,6
50	7,7	16,4
55	8,2	17,1
60	8,6	17,8
65	9,1	18,5
70	9,5	19,2
75	10,0	20,0

Tabulka teplot
MR: -35...+35 °C

°C	U _A ve V	I _A ve mA
-35	0,0	4,0
-30	0,7	5,1
-25	1,4	6,3
-20	2,1	7,4
-15	2,9	8,6
-10	3,6	9,7
-5	4,3	10,9
0	5,0	12,0
5	5,7	13,1
10	6,4	14,3
15	7,1	15,4
20	7,9	16,6
25	8,6	17,7
30	9,3	18,9
35	10,0	20,0

Tabulka teplot
MR: 0...+50 °C

°C	U _A ve V	I _A ve mA
0	0,0	4,0
5	1,0	5,6
10	2,0	7,2
15	3,0	8,8
20	4,0	10,4
25	5,0	12,0
30	6,0	13,6
35	7,0	15,2
40	8,0	16,8
45	9,0	18,4
50	10,0	20,0

Tabulka teplot
MR: 0...+80 °C

°C	U _A ve V	I _A ve mA
0	0,0	4,0
5	0,6	5,0
10	1,3	6,0
15	1,9	7,0
20	2,5	8,0
25	3,1	9,0
30	3,8	10,0
35	4,4	11,0
40	5,0	12,0
45	5,6	13,0
50	6,3	14,0
55	6,9	15,0
60	7,5	16,0
65	8,1	17,0
70	8,8	18,0
75	9,4	19,0
80	10,0	20,0

Tabulka rel. vlhkost
MR: 0...100% r.H.

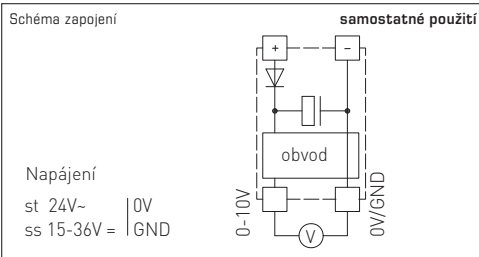
% r.H.	U _A ve V	I _A ve mA
0	0,0	4,0
5	0,5	4,8
10	1,0	5,6
15	1,5	6,4
20	2,0	7,2
25	2,5	8,0
30	3,0	8,8
35	3,5	9,6
40	4,0	10,4
45	4,5	11,2
50	5,0	12,0
55	5,5	12,8
60	6,0	13,6
65	6,5	14,4
70	7,0	15,2
75	7,5	16,0
80	8,0	16,8
85	8,5	17,6
90	9,0	18,4
95	9,5	19,2
100	10,0	20,0

NAPÁJECÍ NAPĚTÍ:

Pro ochranu proti přepólování provozního napětí je v této variantě zařízení integrován jednosměrný usměrňovač nebo ochranná dioda proti přepólování. Tento vnitřní jednosměrný usměrňovač také umožňuje napájet střídavým proudem i zařízení s výstupem 0-10 V.

Výstupní signál lze měřit měřicím přístrojem. Výstupní napětí je měřeno proti nulovému potenciálu (0 V) vstupního napětí!

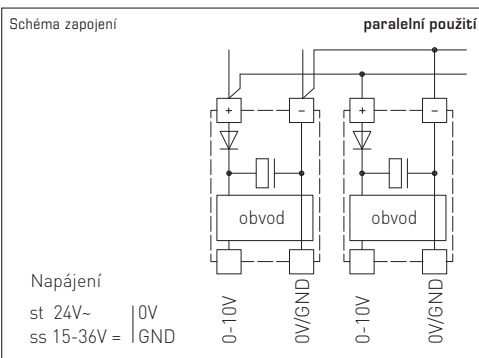
Pokud je toto zařízení napájeno **stejnoseměrným napájecím napětím**, musí být vstupní napětí UB použito pro napájení 15...36 V ss a UB- nebo GND pro uzemnění!



Pokud je napájeno více zařízení jedním **napájecím zdrojem o napětí 24 V**, musí být zajištěno, že všechny "kladné" vstupní svorky (+) provozního napětí jsou vzájemně propojeny a všechny vstupní svorky "negativního" (= referenčního potenciálu) jsou vzájemně propojeny (shodná polarita instalovaných čidel). Všechny výstupy propojených zařízení musí mít stejný potenciál!

V případě obrácené polarity v jednom z propojených zařízení může toto zařízení způsobit zkrat napájecího napětí. Následný zkratový proud proudící tímto zařízením může způsobit jeho poškození.

Věnujte pozornost správnému zapojení!

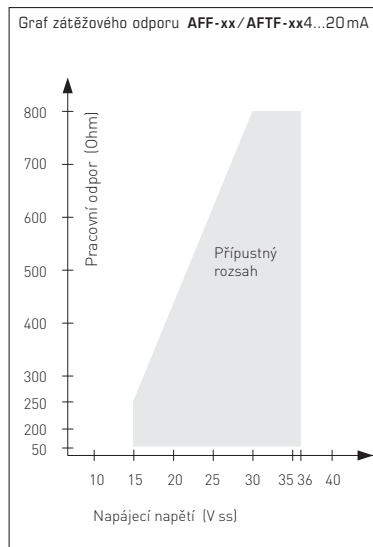
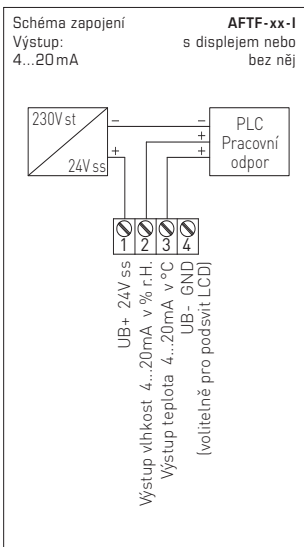
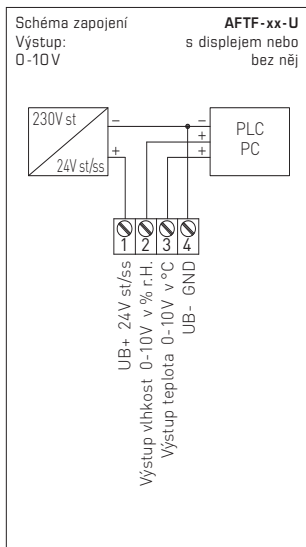


POZNÁMKA

U vysílačů s proudovým výstupem musí být zapojen výstup relativní vlhkosti (Pin 2)!

POZNÁMKA

U zařízení 4...20 mA je nutné použít stejnosměrné napětí (bez zbytkového zvlnění, viz přípustný rozsah diagramu zatížení). Nepoužívejte zvlněné stejnosměrné napětí.



Důležité poznámky

- Toto zařízení smí být používáno pouze v bezprašném neznečištěném vzduchu bez přetlaku nebo podtlaku působícího na snímač.
- U venkovních a jímkových snímačů chrání slinutý filtr snímač vlhkosti před možným znečištěním prachem. V případě znečištění by měl být tento filtr pravidelně čistěn.
- Prach a znečištění ovlivňují výsledky měření a je třeba se jich vyvarovat. Mírné znečištění a prach lze odstranit pomocí stlačeného vzduchu.
- Za žádných okolností se nedotýkejte částí, měřících vlhkost. Dotyk může způsobit značné chyby měření.
- V případě znečištění doporučujeme provést vyčištění a recalibraci.
- Senzor nesmí přijít do kontaktu s chemikáliemi nebo čistícími prostředky.
- Relativní vlhkost v rozmezí 0...100 % je indikována výstupním signálem v rozmezí 0-10 V nebo 4...20 mA.
- Provozní rozsah zařízení pro měření relativní vlhkosti je 10,0...99,9 % r.H. Mimo tento rozsah mohou nastat nepřesnosti měření.
- Pokud je více senzorů 0-10 V připojeno ke stejnému napájecímu zdroji 24 V AC, dbejte na dodržení správné polarity. Při nedodržení může dojít ke zkratování zdroje napětí.
- Napěťové výstupy jsou zkratuvzdorné proti zemi. Přepětí nebo přivedení napětí na napěťové výstupy může vést ke zničení zařízení.
- Pokud je zařízení používáno mimo stanovený rozsah, veškerá záruka zaniká.

Naše "Všeobecné obchodní podmínky" společně s "Všeobecnými podmínkami pro dodávky výrobků a služeb v elektrotechnickém a elektronickém průmyslu" (podmínky ZVEI) včetně dodatečné doložky "Výhrady vlastnictví" platí jako výhradní podmínky.

- Dále prosím dbejte na dodržení následujících bodů:
- Před instalací zařízení a uvedením do provozu si přečtěte tyto pokyny a všechny poznámky uvedené v těchto pokynech!
- Přístroje smí být připojeny pouze k bezpečnému nízkonapěťovému napájení. Aby se předešlo poškození a chybám zařízení (např. indukci napětí), je třeba používat stíněné kabely, je třeba se vyhnout jejich pokládce paralelně s proudovými vodiči a dodržovat směrnice EMC.
- Toto zařízení se smí používat pouze k určenému účelu. Musí být dodrženy příslušné bezpečnostní předpisy vydané VDE, TÜV, státy, jejich kontrolními orgány a místní energetickou společností. Kupující musí dodržovat stavební a bezpečnostní předpisy a musí předcházet nebezpečí jakéhokoli druhu.
- Na závady a škody vzniklé v důsledku nesprávného používání tohoto zařízení se nevztahují záruky.
- Na následné škody způsobené poruchou v tomto zařízení se nevztahuje záruka nebo odpovědnost.
- Montáž a uvádění do provozu smí provádět pouze školená osoba.
- Technické údaje, podmínky montáže a provozní návod dodané společně se zařízením jsou bez výhrady platné. Odchytky od katalogové prezentace nejsou výslovně zmíněny a jsou možné z hlediska technického pokroku a neustálého zlepšování našich produktů.
- V případě jakýchkoli změn provedených uživatelem záruka zaniká.
- Toto zařízení nesmí být umístěno v blízkosti zdrojů tepla nebo být vystaveno jejich vlivu. Také se zcela vyhněte přímému dopadu slunečního záření nebo ozařování zařízení z podobných zdrojů světla.
- Používání zařízení v blízkosti jiných zařízení, která neodpovídají směrnici EMC, může ovlivnit jeho funkčnost.
- Toto zařízení nesmí být používáno jako bezpečnostní prvek, pro monitorovací aplikace, které slouží k ochraně osob před nebezpečím, zraněním nebo jako NOUZOVÝ VYPÍNAČ pro systémy, stroje anebo pro jiné podobné účely, kde selhání může vést ke škodám na majetku, zdraví či životním prostředí.
- Rozměry krytu nebo příslušenství mohou vykazovat malé odchylky od údajů uvedených v tomto návodu.
- Změny těchto záznamů jsou zakázány.
- Reklamacce bude uznána pouze u zařízení vrácených v kompletním originálním balení.

Pokyny k uvádění do provozu:

Přístroj byl kalibrován, nastaven a testován za normovaných podmínek. Při provozu za jiných podmínek doporučujeme ruční justování na místě instalace při uvádění do provozu a poté v pravidelných intervalech.

Uvádění do provozu je nutnou součástí instalace a musí být provedeno odborným personálem!

Před instalací a uvedením zařízení do provozu se důkladně seznamte se všemi výše uvedenými pokyny a instrukcemi!

Calibratable outdoor humidity/temperature sensor **HYGRASGARD® AFF/AFTF** ($\pm 2.0\%$ **AFF-SD/AFTF-SD** ($\pm 2.0\%$) and **AFF-20/AFTF-20** ($\pm 1.8\%$) with plastic sinter filter (optional metal sinter filter) or **AFF-25/AFTF-25** ($\pm 1.8\%$) with pluggable metal sinter filter; housing made of impact-resistant plastic, **with/without optional display**.

It measures the relative humidity and/or temperature of the air and converts the measurand into a standard signal of 0 - 10 V or 4...20 mA. They have four switchable temperature ranges and are applied in non-aggressive, dust-free atmospheres in refrigeration, air conditioning, ventilation and clean room technology. Relative humidity (in % r.H.) is the quotient of water vapour partial pressure divided by the saturation vapour pressure at the respective gas temperature. These measuring transducers are designed for exact detection of humidity. A digital long-term stable sensor is used as measuring element for humidity measurement. The sensor is factory-calibrated; an environmental precision adjustment by an expert is possible.

TECHNICAL DATA	
Power supply:	24V AC ($\pm 20\%$); 15...36V DC for U variant 15...36V DC for I variant, depending on working resistance, residual ripple stabilised $\pm 0.3V$
Working resistance:	$R_a(\text{ohm}) = (U_b - 14V) / 0.02A$ for I variant
Load resistance:	$R_L > 5k\Omega$ for U variant
Power consumption:	< 1.1 VA / 24V DC; < 2.2 VA / 24V AC
Sensors:	digital humidity sensor with integrated temperature sensor , low hysteresis, high long-term stability
Sensor protection:	AFF / AFTF, AFF-20 / AFTF-20, AFF-SD / AFTF-SD: plastic sinter filter, \varnothing 16 mm, L = 35 mm, exchangeable (optional metal sinter filter, \varnothing 16 mm, L = 32 mm) AFF-25 / AFTF-25: pluggable measuring head (probe), stainless steel V2A (1.4301), with metal sinter filter, \varnothing 16 mm, L = 88.5 mm, exchangeable
HUMIDITY	
Measuring range, humidity:	0...100% r.H. (output corresponding to 0 - 10 V or 4...20 mA)
Operating range, humidity:	AFF-SD / AFTF-SD: 0...95% r.H. (without dew formation)
Permissible air humidity:	< 95% r. H., non-precipitating air
Deviation, humidity:	AFF / AFTF, AFF-SD / AFTF-SD: typically $\pm 2.0\%$ (20...80% r.H.) at +25 °C, otherwise $\pm 3.0\%$ AFF-20 / AFTF-20, AFF-25 / AFTF-25: typically $\pm 1.8\%$ (10...90% r.H.) at +25 °C, otherwise $\pm 2.0\%$
Output, humidity:	0 - 10 V for U variant 4...20 mA for I variant, see load resistance diagram
TEMPERATURE	
Measuring range, temperature:	multi-range switching (see table) -35...+35 °C; -35...+75 °C; 0...+50 °C; 0...+80 °C (output corresponding to 0 - 10 V or 4...20 mA)
Ambient temperature:	AFF / AFTF, AFF-20 / AFTF-20, AFF-25 / AFTF-25: storage -35...+85 °C; operation -30...+80 °C, non-precipitating AFF-SD / AFTF-SD: storage -35...+85 °C; operation -30...+70 °C, non-precipitating
Deviation, temperature:	AFF / AFTF: typically $\pm 0.4K$ at +25 °C AFF-20 / AFTF-20, AFF-25 / AFTF-25: typically $\pm 0.2K$ at +25 °C AFF-SD / AFTF-SD: typically $\pm 0.6K$ at +25 °C
Output, temperature:	0 - 10 V or 4...20 mA or Ohm value
Electrical connection:	2-, 3-, or 4-wire connection (see connecting diagram), 0.14 - 1.5 mm ² , via terminal screws
Housing:	plastic, UV-stabilised, material polyamide, 30% glass-globe reinforced, with quick-locking screws (slotted / Phillips head combination), colour traffic white (similar to RAL9016), housing cover for display is transparent!
Housing dimensions:	AFF / AFTF, AFF-20 / AFTF-20, AFF-25 / AFTF-25: 126 x 90 x 50 mm (Tyr2) AFF-SD / AFTF-SD: 72 x 64 x 37,8 mm (Tyr1 without Display) 72 x 64 x 43,3 mm (Tyr1 with display)
Cable gland:	M 16 x 1.5, including strain relief, exchangeable, max. inner diameter 10.4 mm
Protective tube:	stainless steel V2A (1.4301), \varnothing 16 mm AFF / AFTF, AFF-SD / AFTF-SD: NL = 55 mm AFF-20 / AFTF-20: NL = 137 mm AFF-25 / AFTF-25: NL = 88.5 mm
Process connection:	by screws
Long-term stability:	$\pm 1\%$ per year
Protection class:	III (according to EN 60730)
Protection type:	AFF / AFTF, AFF-20 / AFTF-20, AFF-25 / AFTF-25 (Tyr2): IP 65 (according to EN 60529) AFF-SD / AFTF-SD (Tyr1): IP 65 (according to EN 60529) Housing tested, TÜV SÜD, Report No 713139052 (Tyr1)
Standards:	CE conformity, according to EMC directive 2014/30/EU, according to EN 61326-1, according to EN 61326-2-3
Optional:	display with illumination , for displaying ACTUAL temperature and / or ACTUAL humidity AFF / AFTF, AFF-20 / AFTF-20, AFF-25 / AFTF-25 (Tyr2): three-line , cutout 70 x 40 mm (W x H), AFF-SD / AFTF-SD (Tyr1): two-line , cutout approx. 36 x 15 mm (W x H)

GB HYGRASGARD® AFF/AFTF, AFF-SD/AFTF-SD (±2.0%)

HYGRASGARD® AFF		On-wall humidity sensors (±2.0%), <i>Standard</i>				
HYGRASGARD® AFTF		On-wall humidity and temperature sensors (±2.0%), <i>Standard</i>				
Type / WG02	Measuring Range / Readout		Output		Display	Item No.
	Humidity	Temperature	Humidity	Temperature		
AFF-xx						(active)
AFF-I TYR-2	0...100% r.H.	–	4...20mA	–		1201-7112-0000-000
AFF-I TYR-2 DISPLAY	0...100% r.H.	–	4...20mA	–	■	1201-7112-0400-000
AFF-U TYR-2	0...100% r.H.	–	0-10V	–		1201-7111-0000-000
AFF-U TYR-2 DISPLAY	0...100% r.H.	–	0-10V	–	■	1201-7111-0400-000
AFTF-xx						(active)
AFTF-I TYR 2	0...100% r.H.	–35...+75 °C –35...+35 °C 0...+50 °C 0...+80 °C	4...20mA	4...20mA		1201-7112-1000-000
AFTF-I TYR 2 DISPLAY	0...100% r.H.	(4x as above)	4...20mA	4...20mA	■	1201-7112-1400-000
AFTF-U TYR-2	0...100% r.H.	(4x as above)	0-10V	0-10V		1201-7111-1000-000
AFTF-U TYR-2 DISPLAY	0...100% r.H.	(4x as above)	0-10V	0-10V	■	1201-7111-1400-000

HYGRASGARD® AFTF-U xx		On-wall humidity and temperature sensors (±2.0%), <i>Standard</i>				
Type / WG02	Measuring Range / Readout		Output		Item No.	
	Humidity	Temperature	Humidity	Temperature		
AFTF-U xx						(active / passive)
AFTF-U PT100	0...100% r.H.	–35...+75 °C –35...+35 °C 0...+50 °C 0...+80 °C	0-10V	0-10V + Pt100		1201-7111-2001-000
AFTF-U PT1000	0...100% r.H.	(4x as above)	0-10V	0-10V + Pt1000		1201-7111-2005-000
AFTF-U NI1000	0...100% r.H.	(4x as above)	0-10V	0-10V + Ni1000		1201-7111-2009-000
AFTF-U NITK	0...100% r.H.	(4x as above)	0-10V	0-10V + Ni1000TK5000		1201-7111-2010-000
AFTF-U LM235Z	0...100% r.H.	(4x as above)	0-10V	0-10V + LM235Z, 10mV/K		1201-7111-2021-000
AFTF-U NTC1,8K	0...100% r.H.	(4x as above)	0-10V	0-10V + NTC 1.8kOhm		1201-7111-2012-000
AFTF-U NTC10K	0...100% r.H.	(4x as above)	0-10V	0-10V + NTC 10kOhm		1201-7111-2015-000
AFTF-U NTC20K	0...100% r.H.	(4x as above)	0-10V	0-10V + NTC 20kOhm		1201-7111-2016-000

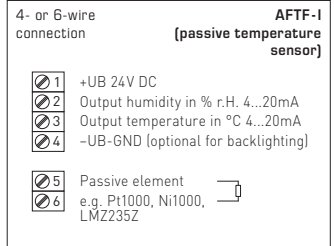
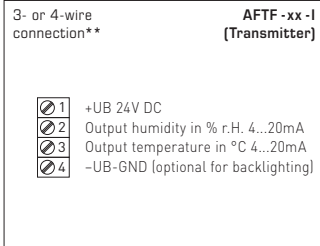
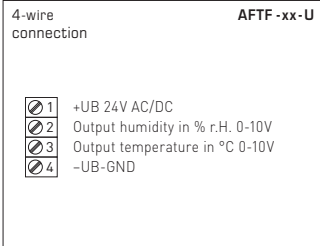
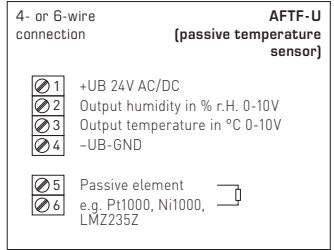
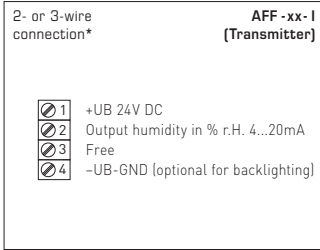
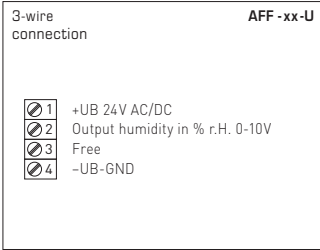
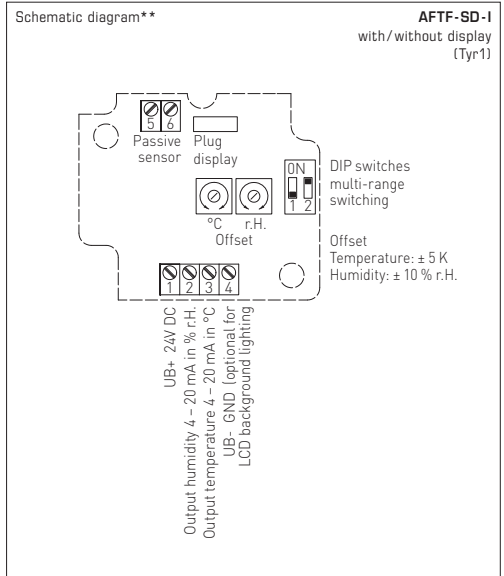
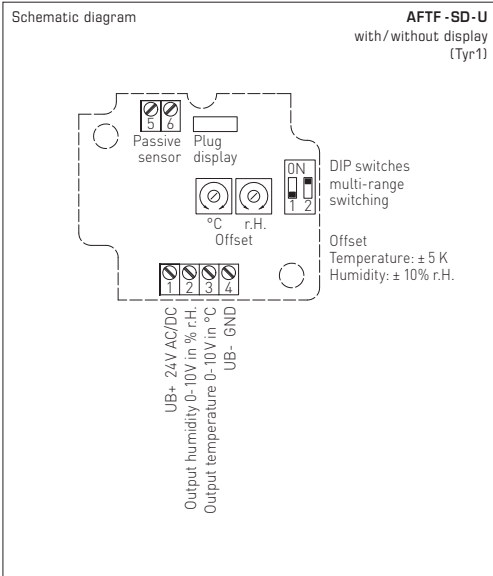
HYGRASGARD® AFF-SD		On-wall humidity sensors, compact form (±2.0%), <i>Standard</i>				
HYGRASGARD® AFTF-SD		On-wall humidity and temperature sensors, compact form (±2.0%), <i>Standard</i>				
Type / WG01B	Measuring Range / Readout		Output		Display	Item No.
	Humidity	Temperature	Humidity	Temperature		
AFF-SD-xx						(active)
AFF-SD-I	0...100% r.H.	–	4...20mA	–		1201-1122-0000-100
AFF-SD-I DISPLAY	0...100% r.H.	–	4...20mA	–	■	1201-1122-0200-000
AFF-SD-U	0...100% r.H.	–	0-10V	–		1201-1121-0000-100
AFF-SD-U DISPLAY	0...100% r.H.	–	0-10V	–	■	1201-1121-0200-000
AFTF-SD-xx						(active)
AFTF-SD-I	0...100% r.H.	–35...+75 °C –35...+35 °C 0...+50 °C 0...+80 °C	4...20mA	4...20mA		1201-1122-1000-100
AFTF-SD-I DISPLAY	0...100% r.H.	(4x as above)	4...20mA	4...20mA	■	1201-1122-1200-100
AFTF-SD-U	0...100% r.H.	(4x as above)	0-10V	0-10V		1201-1121-1000-100
AFTF-SD-U DISPLAY	0...100% r.H.	(4x as above)	0-10V	0-10V	■	1201-1121-1200-100

GB HYGRASGARD® AFF-20/AFTF-20, AFF-25/AFTF-25 (± 1.8%)

HYGRASGARD® AFF-20		On-wall humidity sensors (± 1.8%), <i>Premium</i>				
HYGRASGARD® AFTF-20		On-wall humidity and temperature sensors (± 1.8%), <i>Premium</i>				
Type/WG02	Measuring Range/Readout		Output		Display	Item No.
	Humidity	Temperature	Humidity	Temperature		
AFF-20-xx						(active)
AFF-20-I TYR-2	0...100% r.H.	–	4...20 mA	–		1201-7112-0000-201
AFF-20-I TYR-2 DISPLAY	0...100% r.H.	–	4...20 mA	–	■	1201-7112-0400-201
AFF-20-U TYR-2	0...100% r.H.	–	0-10 V	–		1201-7111-0000-201
AFF-20-U TYR-2 DISPLAY	0...100% r.H.	–	0-10 V	–	■	1201-7111-0400-201
AFTF-20-xx						(active)
AFTF-20-I TYR-2	0...100% r.H.	–35...+75 °C –35...+35 °C 0...+50 °C 0...+80 °C	4...20 mA	4...20 mA		1201-7112-1000-201
AFTF-20-I TYR-2 DISPLAY	0...100% r.H.	(4x as above)	4...20 mA	4...20 mA	■	1201-7112-1400-201
AFTF-20-U TYR-2	0...100% r.H.	(4x as above)	0-10 V	0-10 V		1201-7111-1000-201
AFTF-20-U TYR-2 DISPLAY	0...100% r.H.	(4x as above)	0-10 V	0-10 V	■	1201-7111-1400-201

HYGRASGARD® AFF-25		On-wall humidity sensors, pluggable (± 1.8%), <i>Deluxe</i>				
HYGRASGARD® AFTF-25		On-wall humidity and temperature sensors, pluggable (± 1.8%), <i>Deluxe</i>				
Type/WG02	Measuring Range/Readout		Output		Display	Item No.
	Humidity	Temperature	Humidity	Temperature		
AFF-25-xx						(active)
AFF-25-I TYR-2	0...100% r.H.	–	4...20 mA	–		1201-7132-0000-101
AFF-25-I TYR-2 DISPLAY	0...100% r.H.	–	4...20 mA	–	■	1201-7132-0400-101
AFF-25-U TYR-2	0...100% r.H.	–	0-10 V	–		1201-7131-0000-101
AFF-25-U TYR-2 DISPLAY	0...100% r.H.	–	0-10 V	–	■	1201-7131-0400-101
AFTF-25-xx						(active)
AFTF-25-I TYR-2	0...100% r.H.	–35...+75 °C –35...+35 °C 0...+50 °C 0...+80 °C	4...20 mA	4...20 mA		1201-7132-1000-101
AFTF-25-I TYR-2 DISPLAY	0...100% r.H.	(4x as above)	4...20 mA	4...20 mA	■	1201-7132-1400-101
AFTF-25-U TYR-2	0...100% r.H.	(4x as above)	0-10 V	0-10 V		1201-7131-1000-101
AFTF-25-U TYR-2 DISPLAY	0...100% r.H.	(4x as above)	0-10 V	0-10 V	■	1201-7131-1400-101

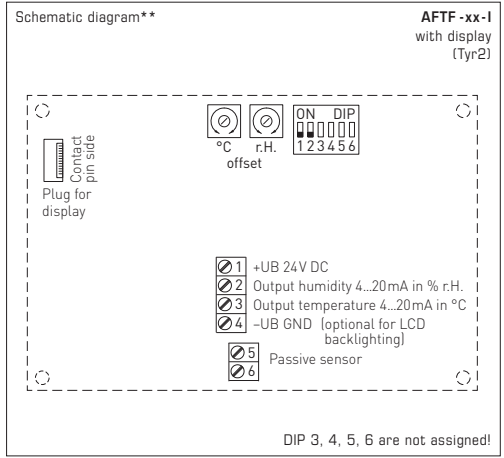
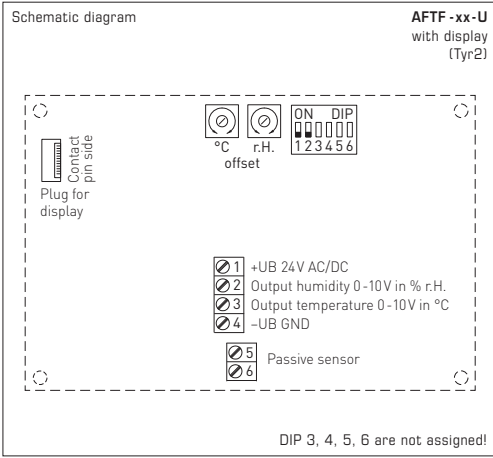
ACCESSORIES						
SF-M	Metal sinter filter, Ø 16 mm, L = 32 mm, exchangeable stainless steel V4A (1.4404)					7000-0050-2200-100
MSK-25	Pluggable measuring head (probe) stainless steel V2A (1.4301), Metal sinter filter, Ø 16 mm, L = 88.5 mm, exchangeable replacement element for AFF-25/AFTF-25					7201-1131-0000-000
WS-01	Sun and ball-impact protection hood, 184 x 180 x 80 mm, stainless steel V2A (1.4301)					7100-0040-2000-000
WS-03	Weather and sun protection hood, 200 x 180 x 150 mm, stainless steel V2A (1.4301)					7100-0040-6000-000



Temperature measuring ranges (adjustable)	DIP 1	DIP 2
-35 ... +75 °C	ON	ON
-35 ... +35 °C	OFF	OFF
0 ... +50 °C (default)	OFF	ON
0 ... +80 °C	ON	OFF

* 2-wire connection for devices with/without display (not illuminated)
3-wire connection for devices with illuminated display

** 3-wire connection for devices with/without display (not illuminated)
4-wire connection for devices with illuminated display



Temperature table
MR: -35...+75 °C

°C	U _A in V	I _A in mA
-35	0.0	4.0
-30	0.5	4.7
-25	0.9	5.5
-20	1.4	6.2
-15	1.8	6.9
-10	2.3	7.6
-5	2.7	8.4
0	3.2	9.1
5	3.6	9.8
10	4.1	10.5
15	4.5	11.3
20	5.0	12.0
25	5.5	12.7
30	5.9	13.5
35	6.4	14.2
40	6.8	14.9
45	7.3	15.6
50	7.7	16.4
55	8.2	17.1
60	8.6	17.8
65	9.1	18.5
70	9.5	19.2
75	10.0	20.0

Temperature table
MR: -35...+35 °C

°C	U _A in V	I _A in mA
-35	0.0	4.0
-30	0.7	5.1
-25	1.4	6.3
-20	2.1	7.4
-15	2.9	8.6
-10	3.6	9.7
-5	4.3	10.9
0	5.0	12.0
5	5.7	13.1
10	6.4	14.3
15	7.1	15.4
20	7.9	16.6
25	8.6	17.7
30	9.3	18.9
35	10.0	20.0

Temperature table
MR: 0...+50 °C

°C	U _A in V	I _A in mA
0	0.0	4.0
5	1.0	5.6
10	2.0	7.2
15	3.0	8.8
20	4.0	10.4
25	5.0	12.0
30	6.0	13.6
35	7.0	15.2
40	8.0	16.8
45	9.0	18.4
50	10.0	20.0

Temperature table
MR: 0...+80 °C

°C	U _A in V	I _A in mA
0	0.0	4.0
5	0.6	5.0
10	1.3	6.0
15	1.9	7.0
20	2.5	8.0
25	3.1	9.0
30	3.8	10.0
35	4.4	11.0
40	5.0	12.0
45	5.6	13.0
50	6.3	14.0
55	6.9	15.0
60	7.5	16.0
65	8.1	17.0
70	8.8	18.0
75	9.4	19.0
80	10.0	20.0

Humidity table
MR: 0...100% r.H.

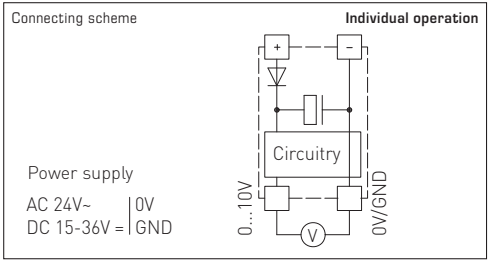
% r.H.	U _A in V	I _A in mA
0	0.0	4.0
5	0.5	4.8
10	1.0	5.6
15	1.5	6.4
20	2.0	7.2
25	2.5	8.0
30	3.0	8.8
35	3.5	9.6
40	4.0	10.4
45	4.5	11.2
50	5.0	12.0
55	5.5	12.8
60	6.0	13.6
65	6.5	14.4
70	7.0	15.2
75	7.5	16.0
80	8.0	16.8
85	8.5	17.6
90	9.0	18.4
95	9.5	19.2
100	10.0	20.0

SUPPLY VOLTAGE:

For operating voltage reverse polarity protection, a one-way rectifier or reverse polarity protection diode is integrated in this device variant. This internal one-way rectifier also allows operating 0-10V devices on AC supply voltage.

The output signal is to be tapped by a measuring instrument. Output voltage is measured against zero potential (0V) of the input voltage!

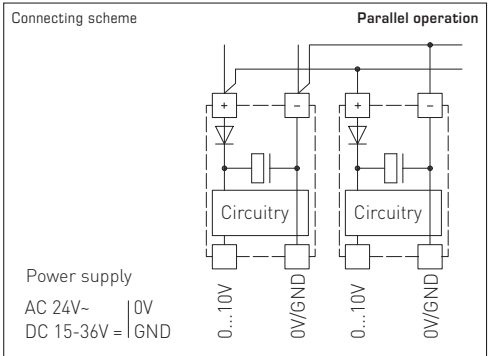
When this device is operated on **DC supply voltage**, the operating voltage input UB+ is to be used for 15...36V DC supply and UB- or GND for ground wire!



When several devices are supplied by one 24V AC voltage supply, it is to be ensured that all "positive" operating voltage input terminals (+) of the field devices are connected with each other and all "negative" operating voltage input terminals (-) (= reference potential) are connected together (in-phase connection of field devices). All outputs of field devices must be referenced to the same potential!

In case of reversed polarity at one field device, a supply voltage short-circuit would be caused by that device. The consequential short-circuit current flowing through this field device may cause damage to it.

Therefore, pay attention to correct wiring!

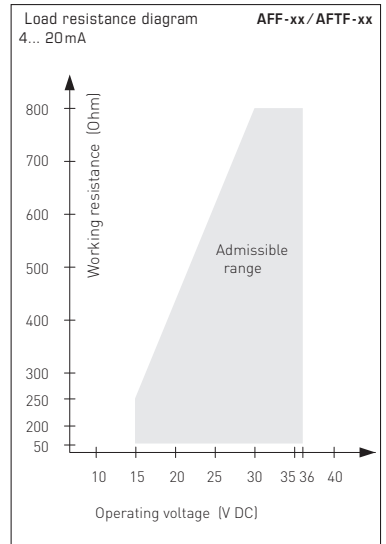
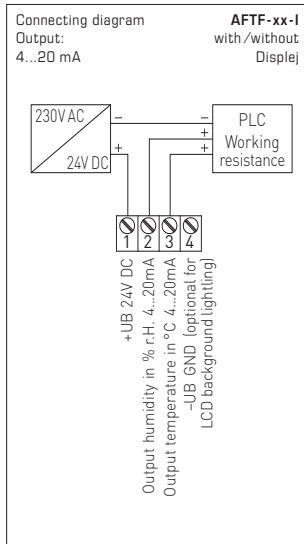
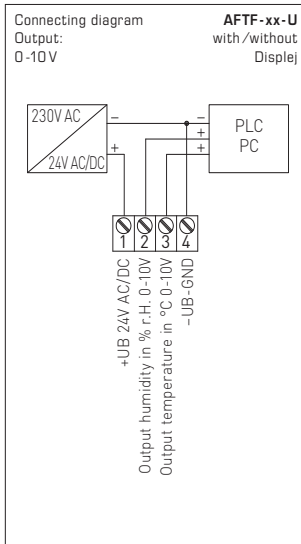


NOTE

At transmitters with current output the humidity output (Pin 2) must categorically be connected!

NOTE

For 4...20 mA devices, DC voltage must be used (without residual ripple, see permissible range of load resistance diagram). Do not use pulsating DC voltage.



General notes

- This device may only be used in pollutant-free non-precipitating air without above-atmospheric or below-atmospheric pressure at the sensor element.
- A suitable weather and sun protection hood must be used when installed outdoors.
- On outdoor and duct sensors, the sinter filter of the sensor element protects the humidity sensor against potential dust exposure. In case of pollution / contamination, this filter should be cleaned on a regular basis.
- Dust and pollution falsify measurement results and are to be avoided. Slight pollution and dust sediments can be removed by using compressed air.
- Touching the humidity element is under any circumstances to be avoided, as that would result in considerable mismeasurements.
- In case of pollution, we recommend cleaning and recalibration in the factory.
- In any case, the sensor must not get in contact with chemicals or other cleaning agents.
- The relative humidity of 0...100% is indicated by an output signal of 0-10V or 4...20mA. The device operating range covers 10.0...99.9% r.H. Outside of that range, mismeasurements or increased deviations may occur.
- When several sensors (0-10V) are connected to one voltage supply of 24V AC, correct polarity must be regarded as otherwise the alternating voltage source may be short-circuited.
- The voltage outputs are short-circuit proof. Applying overvoltage or voltage supply to the voltage output will destroy the device.
- If this device is operated beyond the specified range, all warranty claims are forfeited.

Our "General Terms and Conditions for Business" together with the "General Conditions for the Supply of Products and Services of the Electrical and Electronics Industry" (ZVEI conditions) including supplementary clause "Extended Retention of Title" apply as the exclusive terms and conditions.

In addition, the following points are to be observed:

- These instructions must be read before installation and putting in operation and all notes provided therein are to be regarded!
- Devices must only be connected to safety extra-low voltage and under dead-voltage condition. To avoid damages and errors at the device (e.g. by voltage induction) shielded cables are to be used, laying parallel with current-carrying lines is to be avoided, and EMC directives are to be observed.
- This device shall only be used for its intended purpose. Respective safety regulations issued by the VDE, the states, their control authorities, the TÜV and the local energy supply company must be observed. The purchaser has to adhere to the building and safety regulations and has to prevent perils of any kind.
- No warranties or liabilities will be assumed for defects and damages arising from improper use of this device.
- Consequential damages caused by a fault in this device are excluded from warranty or liability.
- These devices must be installed and commissioned by authorised specialists.
- The technical data and connecting conditions of the mounting and operating instructions delivered together with the device are exclusively valid. Deviations from the catalogue representation are not explicitly mentioned and are possible in terms of technical progress and continuous improvement of our products.
- In case of any modifications made by the user, all warranty claims are forfeited.
- This device must not be installed close to heat sources (e.g. radiators) or be exposed to their heat flow. Direct sun irradiation or heat irradiation by similar sources (powerful lamps, halogen spotlights) must absolutely be avoided.
- Operating this device close to other devices that do not comply with EMC directives may influence functionality.
- This device must not be used for monitoring applications, which serve the purpose of protecting persons against hazards or injury, or as an EMERGENCY STOP switch for systems or machinery, or for any other similar safety-relevant purposes.
- Dimensions of housings or housing accessories may show slight tolerances on the specifications provided in these instructions.
- Modifications of these records are not permitted.
- In case of a complaint, only complete devices returned in original packing will be accepted.

Notes on commissioning:

This device was calibrated, adjusted and tested under standardised conditions. When operating under deviating conditions, we recommend performing an initial manual adjustment on-site during commissioning and subsequently at regular intervals.

Commissioning is mandatory and may only be performed by qualified personnel!

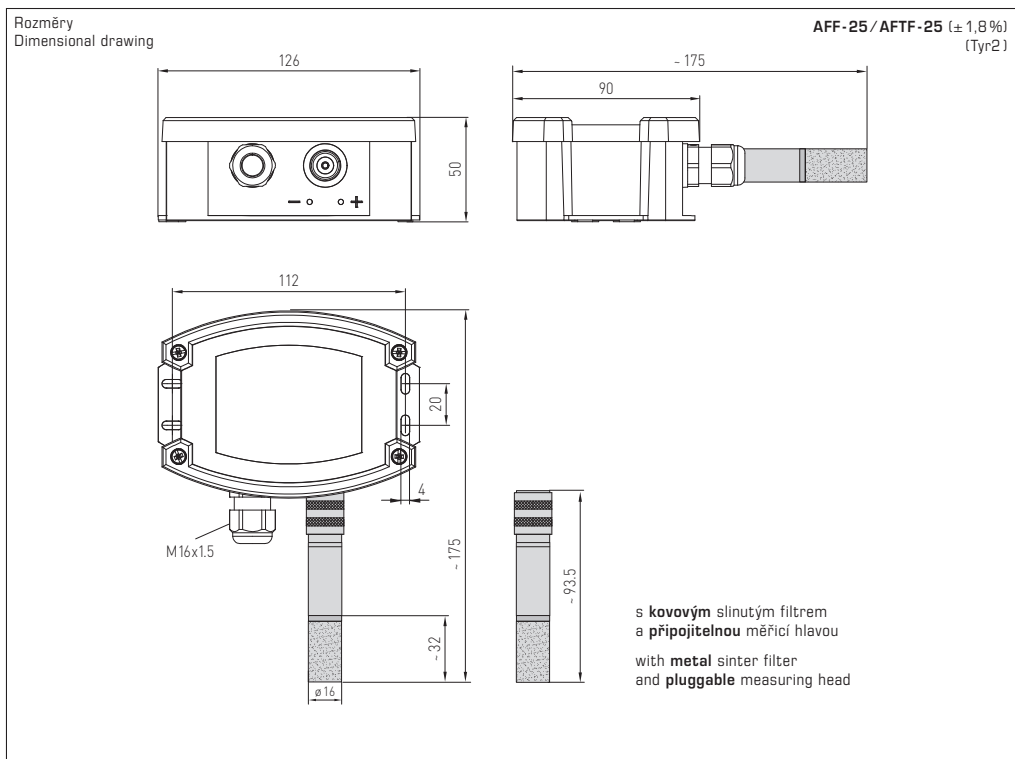
These instructions must be read before installation and commissioning and all notes provided therein are to be regarded!

HYGRASGARD® AFF-25

HYGRASGARD® AFTF-25

domat

CONTROL SYSTEM



S+S REGELTECHNIK

Výrobce / Manufacturer:

S+S Regeltechnik GmbH, Pirnaer Str. 20,
90411 Nürnberg / Germany
Tel. +49 911 51947-0, Fax +49 911 51947-70,
mail@SplusS.de, www.SplusS.de

© Copyright by S+S Regeltechnik GmbH

Zákaz částečného či úplného kopírování bez svolení S+S Regeltechnik GmbH.
Reprint in full or in parts requires permission from S+S Regeltechnik GmbH.

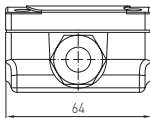
Chyby a technické změny vyhrazeny. Všechny údaje odpovídají stavu znalostí k datu zveřejnění. Slouží pouze k informaci o našich produktech a možnostech jejich použití, nezaručují však určité vlastnosti produktu. Jelikož produkty mohou být nasazovány za nejrůznějších podmínek a zatížení, které nemůžeme ovlivnit, musí zákazník nebo uživatel vždy provést korekci pro konkrétní případ aplikace. Respektujte vlastnická práva. Bezchybnou kvalitu zaručujeme v rámci našich Všeobecných obchodních podmínek.

Subject to errors and technical changes. All statements and data herein represent our best knowledge at date of publication. They are only meant to inform about our products and their application potential, but do not imply any warranty as to certain product characteristics. Since the devices are used under a wide range of different conditions and loads beyond our control, their particular suitability must be verified by each customer and/or end user themselves. Existing property rights must be observed. We warrant the faultless quality of our products as stated in our General Terms and Conditions.

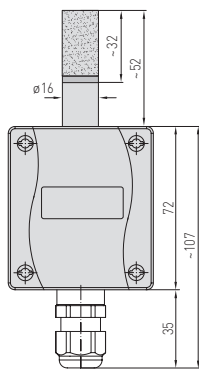
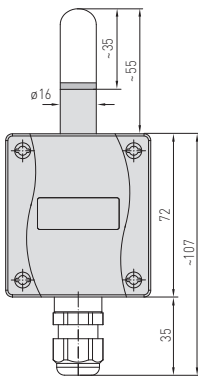
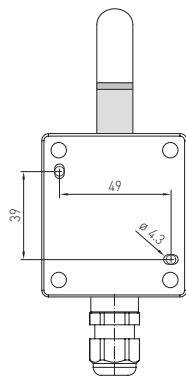
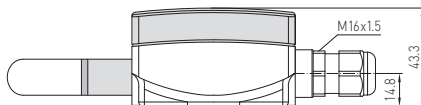
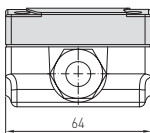
Rozměry
 Dimensional drawing

AFF-SD / AFTF-SD ($\pm 2,0\%$)
 (Tyr1)

bez displeje
 without display



s displejem
 with display



WS-04

Ochrana proti slunci a
 povětrnostním vlivům
 (volitelné)

Weather and sun
 protection hood
 (optional)



SF-K
 Plastový slitý filtr (standard)
 Plastic sinter filter (standard)



SF-M
 Kovový slitý filtr (volitelné)
 Metal sinter filter (optional)