

objednáací číslo

wMX

DDC regulátor



Shrnutí

DDC (Direct digital control) regulátor wMX je volně programovatelné PLC s Merbon RT. Regulátor disponuje dvojicí Ethernetových portů a obsahuje 16 AI, 32 DI, 8 AO a 32 DO. Kromě síťových rozhraní a rozhraní pro průmyslové sběrnice podporuje také veškeré binární, analogové a speciální I/O moduly z řady 750/753.

Použití

- Volně programovatelné jednotky pro systémy VVK a jiné aplikace s místním webovým serverem.
- Sběr, zpracování a prezentace dat po síti.
- Při uživatelském naprogramování převodník protokolů s možností prezentace dat.

Funkce

Regulátor wMX disponuje dvojím rozhraním pro Ethernet a díky integrovanému switchi navázat další podstanice v liniové topologii.

Pro měření a regulaci je k dispozici 16 AI, 32 DI, 8 AO a 32 DO. PLC je možné doplnit dalšími vstupně-výstupními kartami (I/O moduly), které se dodávají zvlášť. Doporučený počet datových bodů (vstupů a výstupů) na jedno PLC je max. asi 300. I/O moduly komunikují s PLC po interní sběrnici K-bus.

Typické způsoby využití modulu wMX zahrnují oblast automatizace budov a procesního průmyslu.

- Programování pomocí prostředí Merbon IDE
- Přímé připojení I/O modulů
- 2x Ethernet (možnost konfigurace)
- Operační systém Linux
- Nulové nároky na údržbu

Aplikace se tvoří a nahrává ve vývojovém prostředí Merbon IDE pomocí jazyka FUPLA (funkční bloky) nebo ST (strukturovaného textu). Limity velikosti aplikace závisí na

počtu fyzických a softwarových datových bodů, počtu použitých funkčních bloků náročných na paměť (např. časové programy), úspornosti napsaného kódu a počtu spojení, které musí PLC obsloužit.

Podstanice obsahuje webový server pro vzdálený přístup a ovládání. Webové stránky se tvoří v Merbon HMI editoru, aplikaci, která je součástí balíku vývojových programů. Nahrání definice webu se následně provádí pomocí Merbon IDE.

Indikační LED diody signalizují stavy vstupů a výstupů jednotlivých modulů, stav systému a runtimu a přítomnost napájecího napětí.

Regulátor se montuje na standardní DIN lištu.

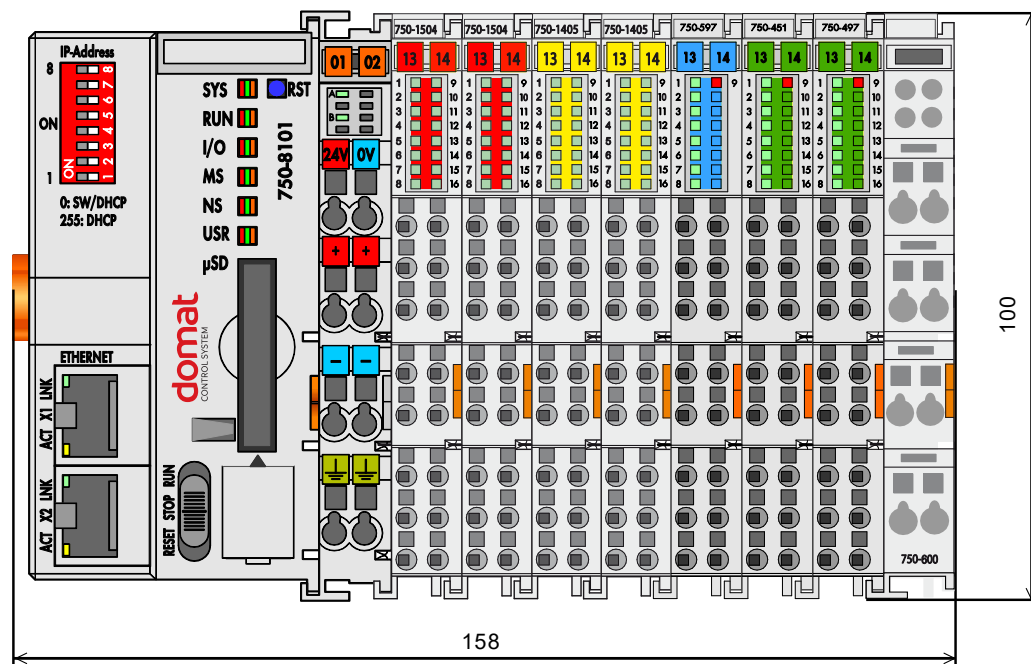
Příklady zapojení: viz domat – Aplikační a projekční příručka.

Technické údaje

Napájení	24 V ss (-25...+30 %), 5,3 W, klecové svorky
Pracovní teplota modulu	0...55 °C
Přípustná vlhkost	až 95 %
PLC:	
Typ	750-8101
Procesor	Cortex A8, 600 MHz
Paměť	256 MB RAM, 64 kB NVRAM
Paměťová karta	microSD do kapacity 32 GB (slot typu push/push, krytka s možností zaplombování)
Adresace	SW nebo pomocí DIP přepínače
Komunikace:	
Ethernet	2 × Ethernet 10/100, RJ45 2 × signalizační LED (Link, Data) integrované v konektoru
Programovací prostředí	Merbon IDE (ST, FBD)
Typ svorek	klecové svorky pro vodič 0,08...2,5 mm ²
Analogové vstupy	8 × Pt 1000, odpor 0...1200 Ohm, 0...5000 Ohm, rozlišení 16 bitů (ostatní rozsahy např Pt100, Ni1000 ad. lze přepočítat ze vstupu pomocí předdefinované transformace v software procesní stanice) 8 × napětí 0...10 V ss / ±10 V ss, rozlišení 12 bitů
Analogové výstupy	8 × 0...10 / ±10 V ss
Impedance zátěže	>= 2 kΩ
Digitální vstupy	32× 24 V ss – je třeba na ně přivést ss. napětí, např. napájecí
Vstupní napětí pro log. „0“	max. 5 V ss, 1,6 mA
Vstupní napětí pro log. „1“	max 30 V ss, 4,3...4,6 mA
Digitální výstupy	32× polovodič, spínací: 0,5A/24 V ss, 1 kHz

Rozměry	71,9 (v) × 158 (š) × 100 (h) mm
Hmotnost	cca. 525 g
Krytí	IP20
Materiál	polykarbonát, polyamid 6.6
Shoda se standardy	elektromagnetická kompatibilita (EMC) 61000-6-2, 61000-6-3 vlivy prostředí EN 60068-2-42, 60068-2-43

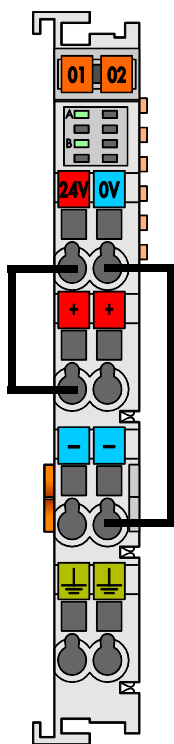
Rozměry Zapojení



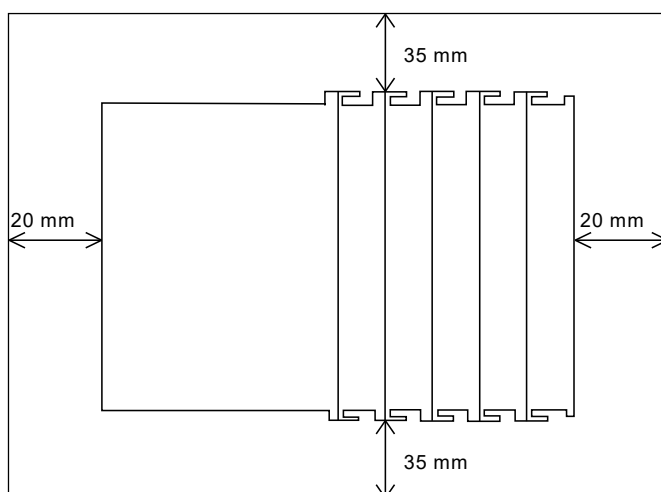
Rozměry jsou uvedeny v mm.

Pro správnou funkci sestavy je nezbytné, aby byl na jejím konci **připojen zakončovací modul 750-600**. Zároveň je nutné, aby všechny moduly byly řádně zapojeny a v jedné rovině.

Pro zajištění napájení modulů je nutné propojit napájecí svorky na napájecí kartě: **24V** a **+**, **0V** a **-**. viz následující obrázek:



Při montáži dbejte na dostatečnou vzdálenost sestavy okolních přístrojů:

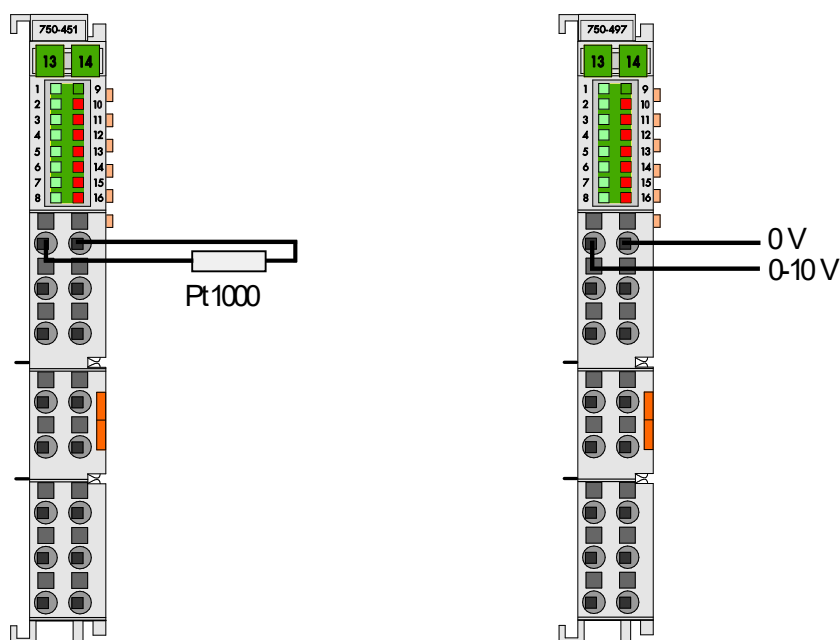


Sestavu tvoří PLC: [PFC100 \(750-8101\)](#) a moduly: [750-1504](#), [750-1405](#), [750-597](#), [750-451](#), [750-497](#), [750-600](#).

Analogové vstupy

Analogové vstupy na modulu **750-451** mají pevně nastaveno měření odporu (8 AI). Vstupy modulu **750-497** mají pevně nastaveno měření vstupního napětí v rozsahu 0...10 V (8 AI).

Odporová čidla nebo vstupní napětí se připojují dle následujícího schématu (dvouvodičové zapojení):



Každý z analogových vstupů disponuje LED **signalizací**: Provozní stav každého vstupu je indikován zelenou LED diodou (svítí-li, je vstup v provozním módu), chyba červenou LED diodou (svítí, pokud nastal chybný stav-překročen nastavený rozsah, došlo ke zkratu, rozpojení obvodu).

Přesnost měření viz tabulka v kompletním katalogovém listu.
Kompletní specifikace je uvedena v katalogovém listu dané karty:

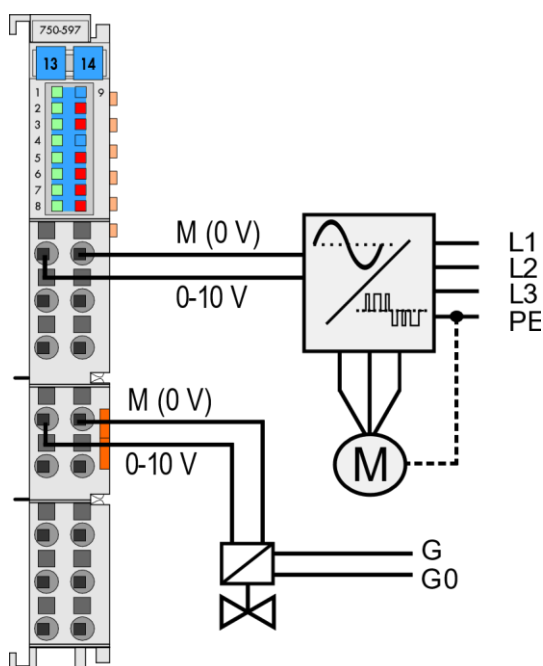
[w750-451](#)

[w750-497](#)

Analogové výstupy

Analogové výstupy modulu **750-597** (8 AO) generují napětí 0...10 V (nebo ± 10 V). Výstupní signál je galvanicky oddělen a přenášen s rozlišením 12 bitů. Max. chyba signálu je 0,1 % z rozsahu.

Výstupy mají společnou zem M (svorky 9 až 16) která je propojena na mínus napájecí karty přes společný kontakt.



Každý z analogových výstupů disponuje LED **signalizací**: Provozní stav každého výstupu je indikován zelenou LED diodou (svítí-li je výstup v provozním módu), chyba červenou LED diodou.

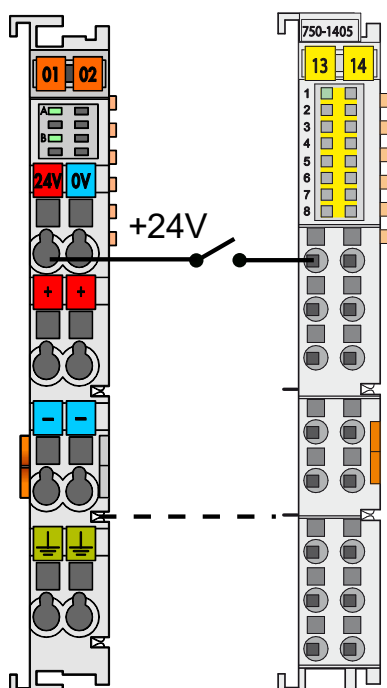
Kompletní specifikace je uvedena v katalogovém listu dané karty:

[w750-597](#)

Digitální vstupy Digitální vstupy na modulu **750-1405** (16 DI, 24 V ss) je možné je napájet stejným zdrojem, jaký je určen pro napájení modulu wMX.

Napěťová úroveň po logickou nulu je -3 V...+5 V, pro logickou jedničku pak +11 V...+30 V.

Digitální vstupy se připojují dle následujícího schématu (dvouvodičové zapojení):



Čárkované spojení je realizováno v rámci vnitřní sběrnice PLC.

Stav každého vstupu je indikován zelenou LED diodou na panelu modulu (nesvítí-li, je detekována logická nula; svítí-li, je detekována logická jednička).

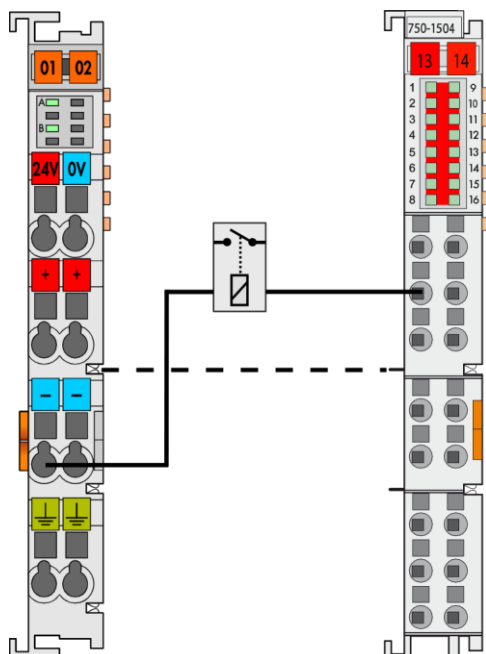
Kompletní specifikace je uvedena v katalogovém listu dané karty:

[w750-1405](#)

Digitální výstupy

Digitální výstupy dvojice modulu **750-1504** (16 DO) jsou osazeny polovodičovými prvky pro max. napětí 24 V ss (-25...+30 %), 0,5 A, 1 kHz.

Digitální výstupy se připojují dle následujícího schématu (dvouvodičové zapojení):



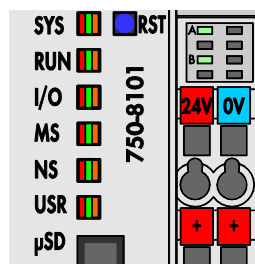
Čárkované spojení je realizováno v rámci vnitřní sběrnice PLC.

Sepnutí je indikováno pro každý výstup samostatnou zelenou LED diodou v horní části DO modulu.

Kompletní specifikace je uvedena v katalogovém listu dané karty:

[w750-1504](#)

LED signalizace



Červená / zelená/ oranžová LED (bliká):

SYS – stav systému

RUN – běh runtime

I/O – stav sběrnice (nepoužito)

MS – stav modulu (nepoužito)

NS – nepoužito

USR – uživatelsky programovatelné

zelená LED:

uSD – stav paměťové SD karty (bliká při přístupu na kartu)

A – stav napájecího napětí procesního modulu OK (svítí)

B – stav napájecího napětí I/O modulů OK (svítí)

Tlačítko reset-nepoužito

Přepínače

RST

RESET STOP RUN



Uvedením přepínače do polohy RUN dojde ke spuštění runtime.

Uvedením přepínače do polohy STOP dojde k zastavení běhu runtime. V této poloze není možné nahrát a spustit projekt.

Přidržením přepínače v poloze RESET po dobu dvou až sedmi vteřin dojde k teplému restartu regulátoru. Studený restart provedete podržením přepínače v poloze RESET po dobu delší sedmi vteřin.

Adresa

Pomocí DIP přepínačů je možné nastavit IP adresu třemi způsoby:

0 – výchozí adresa / SW nastavení adresy

1...254 – pevně nastavená adresa (192.168.1.1...254)

255 – dle DHCP



Ostatní

Adresování na vnitřní sběrnici

Jednotlivým modulům je na vnitřní sběrnici K-bus přidělena pozice odpovídající jejich fyzické poloze vzhledem k procesnímu modulu. Prvnímu modulu následujícímu po procesním modulu je přidělena pozice č. 1, dalšímu pozice č. 2, atd

Slot pro SD kartu slouží pouze pro účely výroby, není určen pro použití uživatelem.

Pro zajištění napájení modulů je nutné propojit následující svorky na napájecí kartě: **24V** a **+**, **0V** a **-**. Viz kapitola zapojení.

Dále je pro správnou funkci sestavy nezbytné, aby byl na jejím konci **připojen zakončovací modul 750-600**. Viz kapitola zapojení.

Kompletní specifikace je uvedena v katalogovém listu daného zařízení na www.wago.com.

Programování

Hlavním programovacím nástrojem je balík programů Merbon, který obsahuje I/O editor, grafický editor funkčních bloků (FBD), editor strukturovaného textu (ST) a kompilér (Merbon IDE). Dalším programem je editor webových stránek a LCD menu (Merbon HMI).

Aplikační program se skládá z funkčních bloků nebo funkcí, které jsou uloženy v knihovnách. Ty obsahují funkce analogové i digitální, matematické bloky včetně goniometrických funkcí, časové programy, alarmové bloky a bloky s funkcemi VVK (rekuperace, výpočet rosného bodu, entalpie, střídání čerpadel atd.). Program lze sestavit také ve strukturovaném textu (ST) nebo kombinaci obou jazyků.

V případě implementace vlastního ST driveru je zavedeno omezení počtu na max. 10 zároveň připojených klientů.

Počet zároveň připojených klientů protokolem SSCP je maximálně 20. Do tohoto počtu se počítá například spojení z Merbon IDE, Merbon SCADA, HT104/200, mobilní aplikace Merbon Visual, spojení z ostatních stanic protokolem SSCP atd.

Nahrání sestavy z Merbon IDE si rezervuje dvě SSCP TCP spojení.

Příslušenství

Popisovací karta Mini-WSB (247-513)

- naklapovací
- horizontální popisky jednotlivých karet



Bezpečnostní upozornění

Přístroj je určen pro řízení a monitoring systémů větrání, vytápění a klimatizace. Nesmí být použit pro ochranu osob před zdravotními riziky nebo smrtí, jako bezpečnostní prvek, nebo v aplikacích, kde selhání může vést ke škodám na majetku, zdraví či životním prostředí. Rizika spojená s provozováním přístroje musí být posouzena v kontextu návrhu, instalace a provozování celého řídicího systému, jehož je přístroj součástí.

**Změny ve
verzích**

01/2020 – První verze KL.

02/2022 – Aktualizace odkazů, stylistické úpravy, změna loga, přidána informace o omezení počtu připojených klientů.

03/2022 – Upraven počet zároveň připojených klientů protokolem SSCP.

05/2022 – Aktualizace velikosti paměti.

08/2022 – Stylistické úpravy (výčet modulů, objednáací číslo).