

## ME220

## Triakový výkonový modul



### Shrnutí

ME220 je modul se dvěma triaky, řízenými signály 24 V st. Slouží pro připojení více termických pohonů topení a chlazení řízených signálem 24 V st PWM k triakovým výstupům ovladačů UI..., UX... a regulátorů UC, FC, US..., které standardně mohou řídit pouze dva ventily na výstup.

### Použití

- Řízení více radiátorů, fancoilů nebo jiných okruhů topení nebo chlazení jedním regulátorem

### Funkce

V plastovém pouzdře, vhodném pro montáž do krabice pod omítku, je plošný spoj se svorkami, dvěma triaky a dalšími součástkami. Po přivedení 24 V st na řídicí svorky příslušný triak otevře a na výstupních svorkách poskytne napětí pro ovládání termických pohonů 24 V st.

Při řízení více topných nebo chladicích těles v jednom prostoru může vlivem různých hydraulických poměrů nastat situace, kdy při částečném otevření ventilu jsou některá tělesa teplá a jiná studená. Tento stav neznamená chybnou funkci regulátoru nebo triakového výkonového modulu.

### Technické údaje

---

Řídicí signál	24 V st
Řídicí proud	20 mA
Pracovní teplota modulu	0...70 °C
Počet výstupů (triaků)	2
Zatížení triaku	max. 2 A, tedy např. 4 termické pohony STA71
Připojení – řídicí signál	Šroubové svorky, vodič 0,14...1 mm <sup>2</sup>
Rozměry	49 × 49 × 15 mm

## Svorky

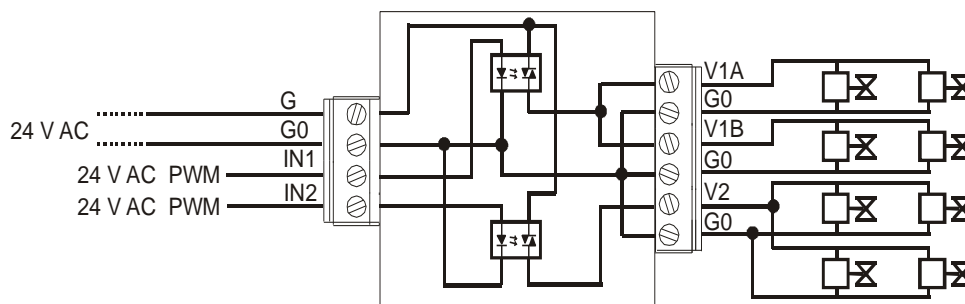
### Vstupy (šroubové svorky)

G	napájení 24 V st
G0	společná zem
IN1	vstup pro triak 1 (24 V st)
IN2	vstup pro triak 2 (24 V st)

### Výstupy (šroubové svorky)

V1A	triak 1
G0	společná zem
V1B	triak 1
G0	společná zem
V2	triak 2
G0	společná zem

## Zapojení



Nepřekračujte maximální zatížení triaku = 2 A. Dbejte na to, že záběrové proudy termických pohonů za studena mohou být větší, než jejich jmenovité proudy během provozu (při natopeném tělísku).

Výstup V1 je vyveden na dvě svorky (V1A a V1B) pro snazší zapojování. Oba vstupy (IN1 a IN2) lze zapojit paralelně, pak modul může řídit až 8 ventilů v jedné sekvenci (např. topení).