

THERMASREG® ETR

CZ Návod k použití

Kompaktní termostat, vč. ponorné jímky,
testováno TÜV,
s přepínacím výstupem

GB Operating Instructions, Mounting & Installation

Built-in temperature controllers, including immersion sleeve,
EC type-tested, **TÜV tested**,
with switching output



domat

CONTROL SYSTEM

Domat Control System s.r.o.
U Panasonicu 376
530 06 Pardubice-Stare Covice
CZ Česká republika

Tel.: +420 461 100 823
Fax: +420 226 013 092

info@domat.cz
www.domat-int.com

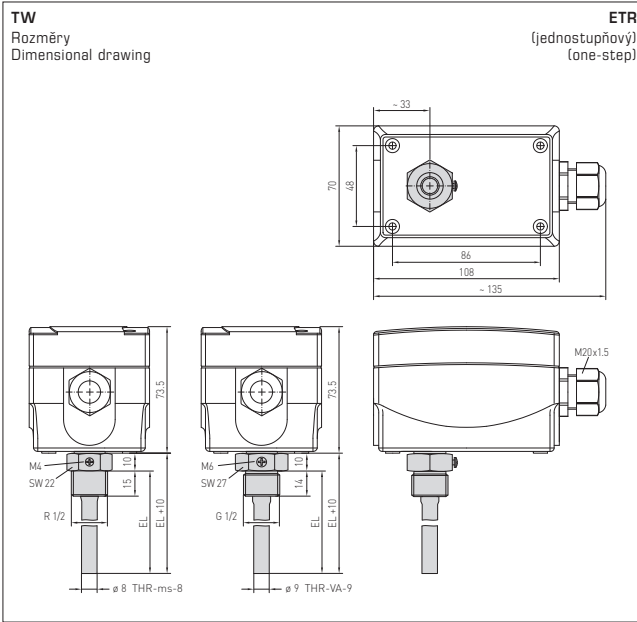
Gratulujeme!

Zakoupili jste produkt německé kvality.

Congratulations!

You have bought a German quality product.

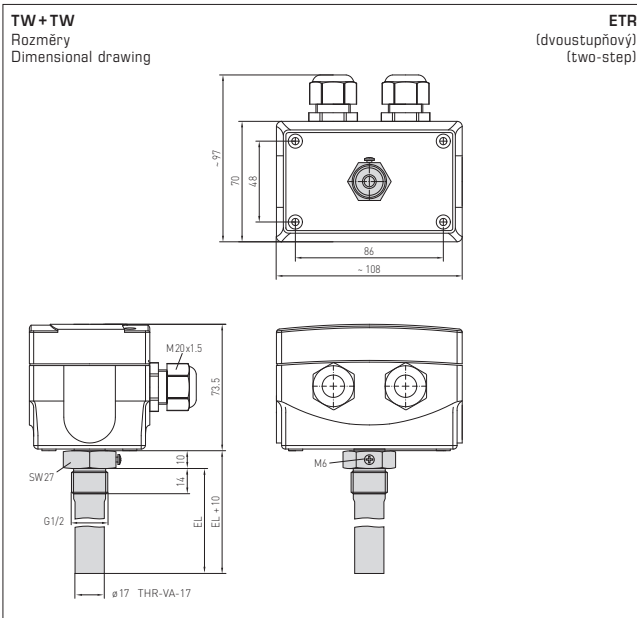




ETR-060-U
ETR-090-U
(jednostupňový)
(one-step)
TW



Registernr.:
TW 1200



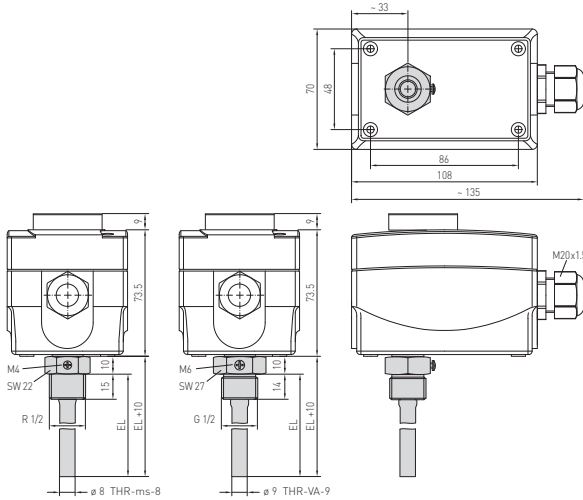
ETR-090090-U
(dvoustupňový)
(two-step)
TW + TW



Registernr.:
TW / TW 1241

TR
Rozměry
Dimensional drawing

ETR
(jednostupňový)
(one-step)



ETR-1
ETR-060
ETR-090
ETR-0120
ETR-50140
(jednostupňový)
(one-step)

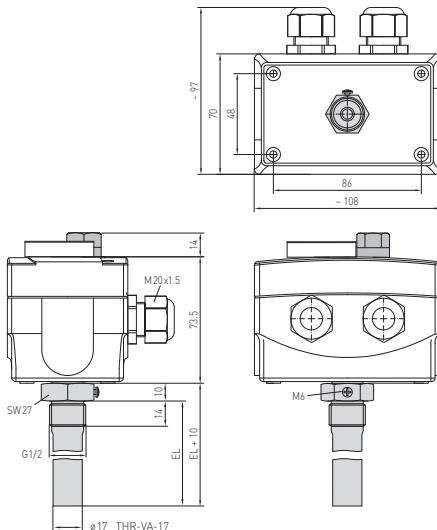
TR



Registrnr.:
TR 1199

TR + STB
Rozměry
Dimensional drawing

ETR
(dvoustupňový)
(two-step)

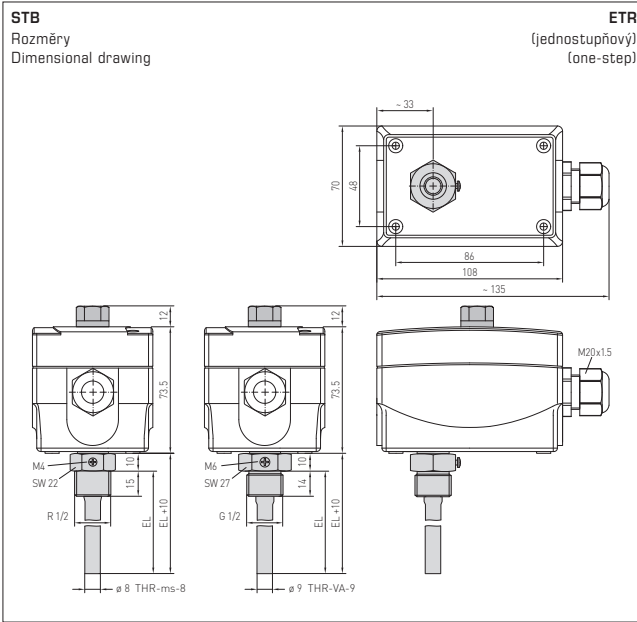


ETR-060 R 85
ETR-090 R 110
(dvoustupňový)
(two-step)

TR + STB
nastavitelný
selectable



Registrnr.:
TR / STB 1202



ETR-R6585
ETR-R90110
(jednostupňový)
(one-step)

STB
nastavitelný
selectable



Registrernr.:
STB 1201

CZ GB

THERMASREG® ETR

domat
CONTROL SYSTEM

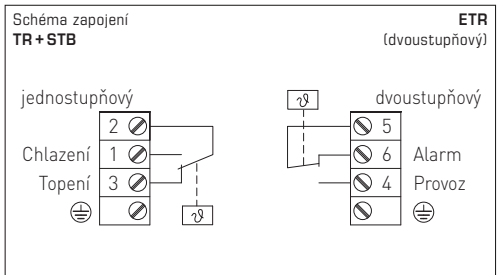
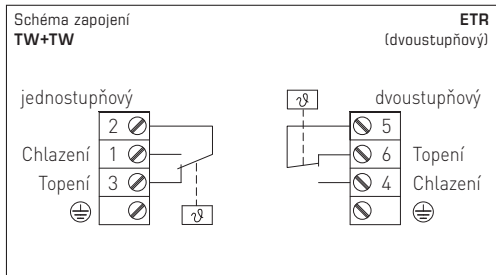
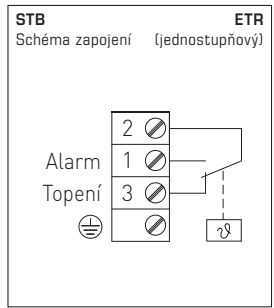
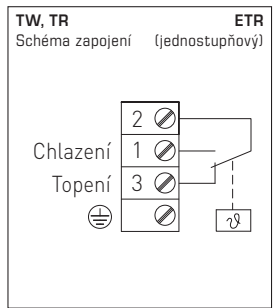
Kvalitní německý výrobek přezkoušený v Deutsches Institut für Normung (DIN). Regulační a omezovací zařízení pro systémy tepelných zdrojů dle DIN EN 14597. Bezpečnostní omezovač teploty (STB) s EC přezkoušením (Modul B) podle nařízení 2014 / 68 / EU.

Mechanický regulátor teploty / tyčový termostat **THERMASREG® ETR** s přepínacím výstupem, který slouží k monitorování teploty, regulaci nebo omezení teploty kapalných nebo plyných médií jako regulátor v topenářské, ventilační a klimatizační technice, jakož i v mechanickém a přístrojovém inženýrství a v systémech výroby tepla. Je navržen jako jedноступňový nebo dvoustupňový, jako nastavitelný regulátor teploty **TR**, teplotní monitor **TW** nebo jako bezpečnostní omezovač teploty **STB**.

TECHNICKÉ ÚDAJE

Spínání zátěže: (zatižení kontaktů)	24...250V AC + 10%, 10A, cos φ = 1,0 24...250V AC + 10%, 1,5A, cos φ = 0,6 při 24V minimálně 150mA
Kontakt:	prachotěsný spínací blok, jednopolový nebo dvoupolový bezpotenciálový přepínací kontakt
Kryt:	plast, odolný vůči UV záření, materiál: polyamid, vyztužený, 30% skleněnými kuličkami, barva: dopravní bílá (podobná RAL9016)
Rozměry krytu:	108 x 70 x 73,5 mm (Thor2)
Průchodka kabelu:	M20 x 1,5; s ochranou proti zkroucení
Měřicí člen:	snímač točivého momentu s kapalnou výplní, kapalinová expanzní sonda
Montážní poloha:	libovolná
Provozní teplota:	-10...+65 °C na krytu přepínače
Tolerance:	T _{min} ± 5K; T _{max} ± 3K
Ponorné jímky:	THR-ms-08 / xx , Jednoduchá z niklové mosazi, Ø = 8 mm, R 1/2", SW 22, p _{max} = 10 bar, T _{max} = +150 °C THR-VA-09 / xx , Jednoduchá z nerezové oceli V4A (1.4571), Ø = 9 mm, G 1/2", SW 27, p _{max} = 25 bar, T _{max} = +150 °C THR-VA-17 / xx , Dvojitá z nerezové oceli V4A (1.4571), Ø = 17 mm, G 1/2", SW 27, p _{max} = 25 bar, T _{max} = +150 °C (v závislosti na typu snímače je součástí dodávky vhodná jímka)
Provozní médium:	voda, olej, vzduch a kouřové plyny
Montážní délka:	100 mm / 150 mm / 200 mm (viz tabulka)
Provozní připojení:	jímka s fixačním šroubem
Elektrické připojení:	0,14-2,5 mm ² , pomocí šroubových
Třída ochrany:	I (podle EN 60 730)
Krytí:	IP 65 (podle EN 60 529)
Shoda se standardy:	CE konformita, směrnice EMC 2014 / 30 / EU, směrnice o nízkém napětí 2014 / 35 / EU
Shoda:	Shoda CE (Modul B) dle nařízení 2014 / 68 / EU , certifikát č.: IS-TAF-MUC 18 03 2652130 002, DIN EN 14597, reg. č.: STB 1201, TR / STB 1202

FUNKCE **TW, TR:** Kontakt 2 - 3 se rozepne pokud teplota dosáhne nastavené hodnoty.
STB: Kontakt 2 - 1 nebo 5 - 4 (dvoustupňový) rozepne pokud teplota dosáhne nastavené hodnoty.
Restart je možný pouze po ochlazení o cca. 15 až 20 K stisknutím resetovacího tlačítka.



THERMASREG® ETR Vestavěný regulátor teploty, jedno- nebo dvoustupňový, včetně ponorné příruby

Type / WG02	Montážní délka (EL)	Teplotní rozsahy (nastavitelné)	Teplotní rozdíli (pevná) cca.	max. Teplota kapiláry	Označení
ETR-060 U					TW
ETR-060 U MS/100	100 mm	0...+60 °C	3K	+75 °C	9102-2010-2100-38001
ETR-060 U MS/150	150 mm	0...+60 °C	3K	+75 °C	9102-2010-2100-31001
ETR-060 U MS/200	200 mm	0...+60 °C	3K	+75 °C	9102-2010-2100-32001
ETR-060 U VA/100	100 mm	0...+60 °C	3K	+75 °C	9102-2010-2100-39001
ETR-060 U VA/150	150 mm	0...+60 °C	3K	+75 °C	9102-2010-2100-33001
ETR-060 U VA/200	200 mm	0...+60 °C	3K	+75 °C	9102-2010-2100-34001
ETR-090 U					TW
ETR-090 U MS/100	100 mm	0...+90 °C	3K	+120 °C	9102-2010-2100-48001
ETR-090 U MS/150	150 mm	0...+90 °C	3K	+120 °C	9102-2010-2100-41001
ETR-090 U MS/200	200 mm	0...+90 °C	3K	+120 °C	9102-2010-2100-42001
ETR-090 U VA/100	100 mm	0...+90 °C	3K	+120 °C	9102-2010-2100-49001
ETR-090 U VA/150	150 mm	0...+90 °C	3K	+120 °C	9102-2010-2100-43001
ETR-090 U VA/200	200 mm	0...+90 °C	3K	+120 °C	9102-2010-2100-44001
ETR-1					TR
ETR-1 MS/100	100 mm	-35...+35 °C	3K	+75 °C	9102-2010-1100-18001
ETR-1 MS/150	150 mm	-35...+35 °C	3K	+75 °C	9102-2010-1100-11001
ETR-1 MS/200	200 mm	-35...+35 °C	3K	+75 °C	9102-2010-1100-12001
ETR-1 VA/100	100 mm	-35...+35 °C	3K	+75 °C	9102-2010-1100-19001
ETR-1 VA/150	150 mm	-35...+35 °C	3K	+75 °C	9102-2010-1100-13001
ETR-1 VA/200	200 mm	-35...+35 °C	3K	+75 °C	9102-2010-1100-14001
ETR-060					TR
ETR-060 MS/100	100 mm	0...+60 °C	3K	+75 °C	9102-2010-1100-38001
ETR-060 MS/150	150 mm	0...+60 °C	3K	+75 °C	9102-2010-1100-31001
ETR-060 MS/200	200 mm	0...+60 °C	3K	+75 °C	9102-2010-1100-32001
ETR-060 VA/100	100 mm	0...+60 °C	3K	+75 °C	9102-2010-1100-39001
ETR-060 VA/150	150 mm	0...+60 °C	3K	+75 °C	9102-2010-1100-33001
ETR-060 VA/200	200 mm	0...+60 °C	3K	+75 °C	9102-2010-1100-34001
ETR-090					TR
ETR-090 MS/100	100 mm	0...+90 °C	3K	+120 °C	9102-2010-1100-48001
ETR-090 MS/150	150 mm	0...+90 °C	3K	+120 °C	9102-2010-1100-41001
ETR-090 MS/200	200 mm	0...+90 °C	3K	+120 °C	9102-2010-1100-42001
ETR-090 VA/100	100 mm	0...+90 °C	3K	+120 °C	9102-2010-1100-49001
ETR-090 VA/150	150 mm	0...+90 °C	3K	+120 °C	9102-2010-1100-43001
ETR-090 VA/200	200 mm	0...+90 °C	3K	+120 °C	9102-2010-1100-44001
ETR-0120					TR
ETR-0120 MS/100	100 mm	0...+120 °C	5K	+135 °C	9102-2010-1100-58001
ETR-0120 MS/150	150 mm	0...+120 °C	5K	+135 °C	9102-2010-1100-51001
ETR-0120 MS/200	200 mm	0...+120 °C	5K	+135 °C	9102-2010-1100-52001
ETR-0120 VA/100	100 mm	0...+120 °C	5K	+135 °C	9102-2010-1100-59001
ETR-0120 VA/150	150 mm	0...+120 °C	5K	+135 °C	9102-2010-1100-53001
ETR-0120 VA/200	200 mm	0...+120 °C	5K	+135 °C	9102-2010-1100-54001
ETR-50140					TR
ETR-50140 MS/100	100 mm	+50...+140 °C	5K	+150 °C	9102-2010-1100-68001
ETR-50140 MS/150	150 mm	+50...+140 °C	5K	+150 °C	9102-2010-1100-61001
ETR-50140 MS/200	200 mm	+50...+140 °C	5K	+150 °C	9102-2010-1100-62001
ETR-50140 VA/100	100 mm	+50...+140 °C	5K	+150 °C	9102-2010-1100-69001
ETR-50140 VA/150	150 mm	+50...+140 °C	5K	+150 °C	9102-2010-1100-63001
ETR-50140 VA/200	200 mm	+50...+140 °C	5K	+150 °C	9102-2010-1100-64001
ETR-R6585					STB
ETR-R6585 MS/100	100 mm	+65...+85 °C	+0/-15...20K	+120 °C	9102-2010-6100-78001
ETR-R6585 MS/150	150 mm	+65...+85 °C	+0/-15...20K	+120 °C	9102-2010-6100-71001
ETR-R6585 MS/200	200 mm	+65...+85 °C	+0/-15...20K	+120 °C	9102-2010-6100-72001
ETR-R6585 VA/100	100 mm	+65...+85 °C	+0/-15...20K	+120 °C	9102-2010-6100-79001
ETR-R6585 VA/150	150 mm	+65...+85 °C	+0/-15...20K	+120 °C	9102-2010-6100-73001
ETR-R6585 VA/200	200 mm	+65...+85 °C	+0/-15...20K	+120 °C	9102-2010-6100-74001
ETR-R90110					STB
ETR-R90110 MS/100	100 mm	+90...+110 °C	+0/-15...20K	+120 °C	9102-2010-6100-88001
ETR-R90110 MS/150	150 mm	+90...+110 °C	+0/-15...20K	+120 °C	9102-2010-6100-81001
ETR-R90110 MS/200	200 mm	+90...+110 °C	+0/-15...20K	+120 °C	9102-2010-6100-82001
ETR-R90110 VA/100	100 mm	+90...+110 °C	+0/-15...20K	+120 °C	9102-2010-6100-89001
ETR-R90110 VA/150	150 mm	+90...+110 °C	+0/-15...20K	+120 °C	9102-2010-6100-83001
ETR-R90110 VA/200	200 mm	+90...+110 °C	+0/-15...20K	+120 °C	9102-2010-6100-84001

THERMASREG® ETR Vestavěný regulátor teploty, jedno- nebo dvoustupňový, včetně ponorné příruby

Type / WG02	Montážní délka (EL)	Teplotní rozsahy (nastavitelné)			Hystereze z (pevná) cca.		max. teplota kapiláry	Označení
		1.	2.	1.	2.			
ETR-090090 U								TW + TW
ETR-090090 U VA/150	150 mm	0...+90°C	0...+90°C	3K	3K	+120°C	9102-2010-2205-13001	
ETR-090090 U VA/200	200 mm	0...+90°C	0...+90°C	3K	3K	+120°C	9102-2010-2205-14001	
ETR-060R85								TR + STB
ETR-060R85 VA/150	150 mm	0...+60°C	+65...+85°C	3K	+0/-15...20K	+120°C	9102-2010-7205-23001	
ETR-060R85 VA/200	200 mm	0...+60°C	+65...+85°C	3K	+0/-15...20K	+120°C	9102-2010-7205-24001	
ETR-090R110								TR + STB
ETR-090R110 VA/150	150 mm	0...+90°C	+90...+110°C	3K	+0/-15...20K	+135°C	9102-2010-7205-33001	
ETR-090R110 VA/200	200 mm	0...+90°C	+90...+110°C	3K	+0/-15...20K	+135°C	9102-2010-7205-34001	

Typové označení:	ETR-xx_ponorná jímka-materiál/ montážní délka (mm) MS = niklová mosaz, VA = nerezová ocel V4A (1.4571)		
Příplatek:	U = interní nastavení, pokud u daného typu není /2 = 2 úrovně, pokud u daného typu nejsou	na vyžádání	
Vlastnosti:	TR = Regulátor teploty (vnější nastavení) TW = Teplotní sledovač (Vnitřní nastavení) STB = bezpečnostní omezovač teploty (vnitřní nastavení), nastavitelný: potvrzení spínacího bodu, s blokováním opětovného rozběhu, restart resetovacím tlačítkem cca. 15...20K pod spínací teplotou (+0K/-15...20K)		
Upozornění:	Pro dostatečnou přesnost odezvy je možné zařízení řady ETR používat pouze s dodávanými ponornými jímkami a za použití teplovodné pasty!		

PŘÍSLUŠENSTVÍ	Označení
WLP-1 Teplovodná pasta, bez silikonu	7100-0060-1000-000
Ponorné jímky Ø 8 / 9 / 17 mm	
THR-ms-08/xx	
Mosazná ponorná jímka, Ø 8 x 0.5mm	100 mm 7100-0011-3022-000
	150 mm 7100-0011-3404-000
	200 mm 7100-0011-3403-000
THR-VA-09/xx	
Ponorná jímka z nerezové oceli V4A (1.4571), Ø 9 x 1.0mm	100 mm 7100-0012-3022-000
	150 mm 7100-0012-3032-000
	200 mm 7100-0012-3042-000
THR-VA-17/xx	
Ponorná jímka z nerezové oceli V4A (1.4571), Ø 17 x 1.0mm	150 mm 7100-0012-3033-000
	200 mm 7100-0012-3404-000

Důležité poznámky

Naše "Všeobecné obchodní podmínky" společně s "Všeobecnými podmínkami pro dodávky výrobků a služeb v elektrotechnickém a elektronickém průmyslu" [podmínky ZVEI] včetně dodatečné doložky "Výhrady vlastnictví" platí jako výhradní podmínky.

- Dále prosím dbejte na dodržení následujících bodů:
- Před instalací zařízení a uvedením do provozu si přečtěte tyto pokyny a všechny poznámky uvedené v těchto pokynech!
- Přístroje smí být připojeny pouze k bezpečnému nízkonapětovému napájení. Aby se předešlo poškození a chybám zařízení (např. indukci napětí), je třeba používat stíněné kabely, je třeba se vyhnout jejich pokládky paralelně s proudovými vodiči a dodržovat směrnice EMC.
- Toto zařízení se smí používat pouze k určenému účelu. Musí být dodrženy příslušné bezpečnostní předpisy vydané VDE, TÜV, státy, jejich kontrolními orgány a místní energetickou společností. Kupující musí dodržovat stavební a bezpečnostní předpisy a musí předcházet nebezpečí jakéhokoliv druhu.
- Na závady a škody vzniklé v důsledku nesprávného používání tohoto zařízení se nevztahují záruky.
- Na následné škody způsobené poruchou v tomto zařízení se nevztahuje záruka nebo odpovědnost.
- Montáž a uvádění do provozu smí provádět pouze školená osoba.
- Technické údaje, podmínky montáže a provozní návod dodané společně se zařízením jsou bez výhrady platné. Odchytky od katalogové prezentace nejsou výslovně zmíněny a jsou možné z hlediska technického pokroku a neustálého zlepšování našich produktů.
- V případě jakýchkoli změn provedených uživatelem záruka zaniká.
- Toto zařízení nesmí být umístěno v blízkosti zdrojů tepla nebo být vystaveno jejich vlivu. Také se zcela vyhněte přímému dopadu slunečního záření nebo ozařování zařízení z podobných zdrojů světla.
- Používání zařízení v blízkosti jiných zařízení, která neodpovídají směrnici EMC, může ovlivnit jeho funkčnost.
- Toto zařízení nesmí být používáno jako bezpečnostní prvek, pro monitorovací aplikace, které slouží k ochraně osob před nebezpečím, zraněním nebo jako NOUZOVÝ VYPÍNAČ pro systémy, stroje anebo pro jiné podobné účely, kde selhání může vést ke škodám na majetku, zdraví či životním prostředí.
- Rozměry krytu nebo příslušenství mohou vykazovat malé odchytky od údajů uvedených v tomto návodu.
- Změny těchto záznamů jsou zakázány.
- Reklamacie bude uznána pouze u zařízení vrácených v kompletním originálním balení.

Pokyny k uvádění do provozu:

Přístroj byl kalibrován, nastaven a testován za normovaných podmínek. Při provozu za jiných podmínek doporučujeme ruční justování na místě instalace při uvádění do provozu a poté v pravidelných intervalech.

Uvádění do provozu je nutnou součástí instalace a musí být provedeno odborným personálem!

Před instalací a uvedením zařízení do provozu se důkladně seznáňte se všemi výše uvedenými pokyny a instrukcemi!

Montáž a uvádění do provozu

Přípustné rychlosti proudění pro kolmo montované jímky ve vodě

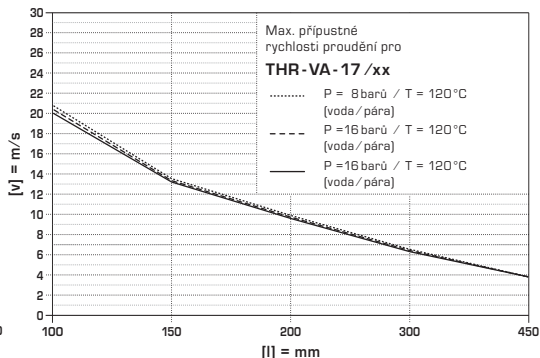
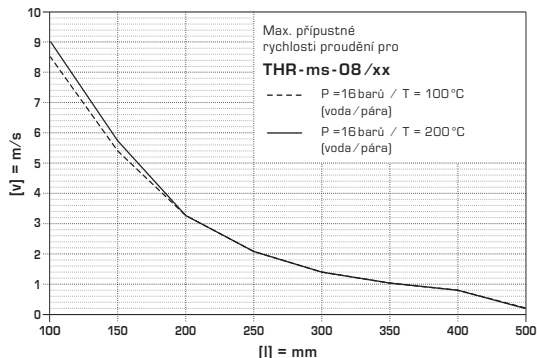
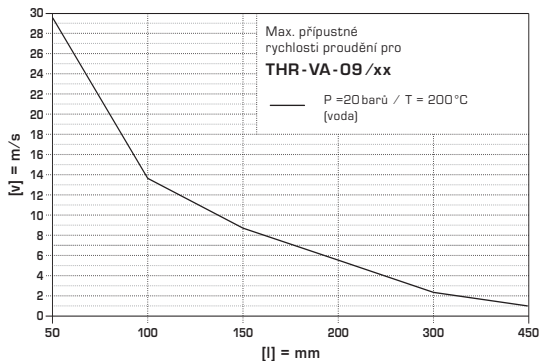
Průtok způsobuje, že jímka vibruje. Pokud je určená rychlost průtoku jen nepatrně překročena, může to mít negativní vliv na životnost teploměru (únavu materiálu). Je nutné předejít vypouštění plynů a tlakovým rázům, protože nepříznivě ovlivňují životnost jímek a jímky nevratně poškozuji.

Prosím, berte na vědomí maximální přípustné rychlosti proudění

pro trubice z nerezové oceli 9x1 mm [1.4571]
(viz graf **THR-VA-09/xx**)

pro trubice z nerezové oceli 17x1 mm [1.4571]
(viz graf **THR-VA-17/xx**)

pro mosazné trubice 8x0,5 mm
(viz graf **THR-ms-08/xx**)



DIN-tested German quality product.

Temperature control and limiting device for heat generation plants in accordance with DIN EN 14597.

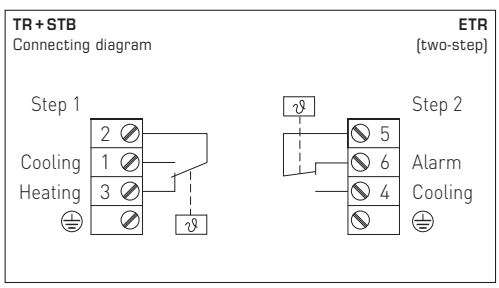
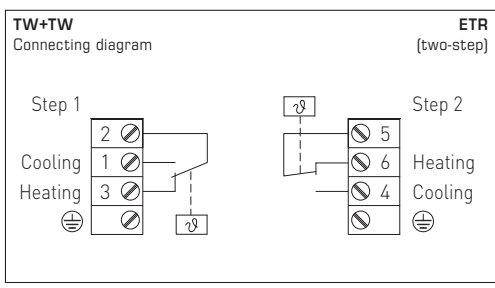
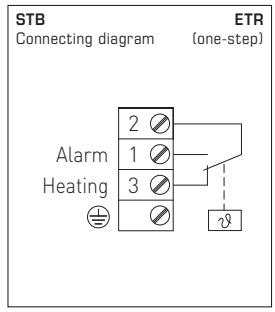
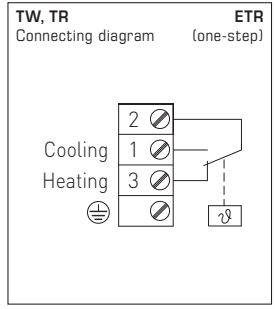
Safety temperature limiter (STB) with EC type test (module B) according to directive 2014/68/EU.

Mechanical temperature control device/rod thermostat THERMASREG® ETR with switching output, used for monitoring, controlling or limiting the temperatures of liquid or gaseous media as a boiler controller or in heating, air conditioning technology as well as in mechanical and apparatus engineering and in heat generation plants. It is available as one-step or two-step device, as adjustable temperature controller TR, temperature monitor TW, or as safety temperature limiter STB.

TECHNICAL DATA

Switching capacity: (Contact load)	24...250V AC +10%, 10A, cos φ = 1.0 24...250V AC +10%, 1.5A, cos φ = 0.6 at 24V AC min. 150mA
Contact:	dust-proof switch block unit as potential-free single-pole or two-pole changeover contact
Housing:	plastic, UV-stabilised, material polyamide, 30% glass-globe reinforced, colour traffic white (similar to RAL 9016)
Housing dimensions:	108 x 70 x 73.5 mm (Thor2)
Cable gland:	M20x1.5; including strain relief
Measuring element:	torsion meter with liquid filling, liquid expansion temperature feeler
Mounting position:	arbitrary
Ambient temperature:	-10...+65 °C at the switch block housing
Tolerance:	T _{min} ± 5K; T _{max} ± 3K
Immersion sleeves:	THR-ms-08 / xx , Single sleeve brass, nickel-plated, Ø = 8 mm, R ½" straight pipe thread, wrench size 22, p _{max} = 10 bar, T _{max} = +150 °C THR-VA-09 / xx , Single sleeve stainless steel V4A (1.4571), Ø = 9 mm, G ½" straight pipe thread, wrench size 22, p _{max} = 25 bar, T _{max} = +150 °C THR-VA-17 / xx , Double sleeve stainless steel V4A (1.4571), Ø = 17 mm, G ½" straight pipe thread, wrench size 22, p _{max} = 25 bar, T _{max} = +150 °C (Depending on the type, the relevant immersion sleeve is included in the scope of delivery, see table)
Operating medium:	Water, oil, air and exhaust gas
Inserted length:	100 mm / 150 mm / 200 mm (see table)
Process connection:	screwed socket
Electrical connection:	0.14 - 2.5 mm ² via terminal screws
Protection class:	I (according to EN 60730)
Protection type:	IP 65 (according to EN 60529)
Standards:	CE conformity, EMC directive 2014/30/EU, low-voltage directive 2014/35/EU
Tests:	EC type test (module B) according to directive 2014/68/EU , certificate No.: IS-TAF-MUC 18 03 2652130 002, DIN EN 14597, register Nos.: STB 1201, TR/STB 1202

FUNCTION	TW, TR: Contact 2-3 breaks when temperature rises to the preset value. STB: Contact 2-1 or 5-4 (two-step) breaks when temperature rises to the preset value. Restart is possible only after cooling off by approx. 15K - 20K by pressing the reset button.
-----------------	---



Type / WG02	Inserted Length (EL)	Temperature Ranges (adjustable)	Thermal Operating Difference (fixed) approx.	Maximum Capillary Temp.	Item No.
ETR-060 U					TW
ETR-060 U MS/100	100 mm	0...+60 °C	3K	+75 °C	9102-2010-2100-38001
ETR-060 U MS/150	150 mm	0...+60 °C	3K	+75 °C	9102-2010-2100-31001
ETR-060 U MS/200	200 mm	0...+60 °C	3K	+75 °C	9102-2010-2100-32001
ETR-060 U VA/100	100 mm	0...+60 °C	3K	+75 °C	9102-2010-2100-39001
ETR-060 U VA/150	150 mm	0...+60 °C	3K	+75 °C	9102-2010-2100-33001
ETR-060 U VA/200	200 mm	0...+60 °C	3K	+75 °C	9102-2010-2100-34001
ETR-090 U					TW
ETR-090 U MS/100	100 mm	0...+90 °C	3K	+120 °C	9102-2010-2100-48001
ETR-090 U MS/150	150 mm	0...+90 °C	3K	+120 °C	9102-2010-2100-41001
ETR-090 U MS/200	200 mm	0...+90 °C	3K	+120 °C	9102-2010-2100-42001
ETR-090 U VA/100	100 mm	0...+90 °C	3K	+120 °C	9102-2010-2100-49001
ETR-090 U VA/150	150 mm	0...+90 °C	3K	+120 °C	9102-2010-2100-43001
ETR-090 U VA/200	200 mm	0...+90 °C	3K	+120 °C	9102-2010-2100-44001
ETR-1					TR
ETR-1 MS/100	100 mm	-35...+35 °C	3K	+75 °C	9102-2010-1100-18001
ETR-1 MS/150	150 mm	-35...+35 °C	3K	+75 °C	9102-2010-1100-11001
ETR-1 MS/200	200 mm	-35...+35 °C	3K	+75 °C	9102-2010-1100-12001
ETR-1 VA/100	100 mm	-35...+35 °C	3K	+75 °C	9102-2010-1100-19001
ETR-1 VA/150	150 mm	-35...+35 °C	3K	+75 °C	9102-2010-1100-13001
ETR-1 VA/200	200 mm	-35...+35 °C	3K	+75 °C	9102-2010-1100-14001
ETR-060					TR
ETR-060 MS/100	100 mm	0...+60 °C	3K	+75 °C	9102-2010-1100-38001
ETR-060 MS/150	150 mm	0...+60 °C	3K	+75 °C	9102-2010-1100-31001
ETR-060 MS/200	200 mm	0...+60 °C	3K	+75 °C	9102-2010-1100-32001
ETR-060 VA/100	100 mm	0...+60 °C	3K	+75 °C	9102-2010-1100-39001
ETR-060 VA/150	150 mm	0...+60 °C	3K	+75 °C	9102-2010-1100-33001
ETR-060 VA/200	200 mm	0...+60 °C	3K	+75 °C	9102-2010-1100-34001
ETR-090					TR
ETR-090 MS/100	100 mm	0...+90 °C	3K	+120 °C	9102-2010-1100-48001
ETR-090 MS/150	150 mm	0...+90 °C	3K	+120 °C	9102-2010-1100-41001
ETR-090 MS/200	200 mm	0...+90 °C	3K	+120 °C	9102-2010-1100-42001
ETR-090 VA/100	100 mm	0...+90 °C	3K	+120 °C	9102-2010-1100-49001
ETR-090 VA/150	150 mm	0...+90 °C	3K	+120 °C	9102-2010-1100-43001
ETR-090 VA/200	200 mm	0...+90 °C	3K	+120 °C	9102-2010-1100-44001
ETR-0120					TR
ETR-0120 MS/100	100 mm	0...+120 °C	5K	+135 °C	9102-2010-1100-58001
ETR-0120 MS/150	150 mm	0...+120 °C	5K	+135 °C	9102-2010-1100-51001
ETR-0120 MS/200	200 mm	0...+120 °C	5K	+135 °C	9102-2010-1100-52001
ETR-0120 VA/100	100 mm	0...+120 °C	5K	+135 °C	9102-2010-1100-59001
ETR-0120 VA/150	150 mm	0...+120 °C	5K	+135 °C	9102-2010-1100-53001
ETR-0120 VA/200	200 mm	0...+120 °C	5K	+135 °C	9102-2010-1100-54001
ETR-50140					TR
ETR-50140 MS/100	100 mm	+50...+140 °C	5K	+150 °C	9102-2010-1100-68001
ETR-50140 MS/150	150 mm	+50...+140 °C	5K	+150 °C	9102-2010-1100-61001
ETR-50140 MS/200	200 mm	+50...+140 °C	5K	+150 °C	9102-2010-1100-62001
ETR-50140 VA/100	100 mm	+50...+140 °C	5K	+150 °C	9102-2010-1100-69001
ETR-50140 VA/150	150 mm	+50...+140 °C	5K	+150 °C	9102-2010-1100-63001
ETR-50140 VA/200	200 mm	+50...+140 °C	5K	+150 °C	9102-2010-1100-64001
ETR-R6585					STB
ETR-R6585 MS/100	100 mm	+65...+85 °C	+0/-15...20K	+120 °C	9102-2010-6100-78001
ETR-R6585 MS/150	150 mm	+65...+85 °C	+0/-15...20K	+120 °C	9102-2010-6100-71001
ETR-R6585 MS/200	200 mm	+65...+85 °C	+0/-15...20K	+120 °C	9102-2010-6100-72001
ETR-R6585 VA/100	100 mm	+65...+85 °C	+0/-15...20K	+120 °C	9102-2010-6100-79001
ETR-R6585 VA/150	150 mm	+65...+85 °C	+0/-15...20K	+120 °C	9102-2010-6100-73001
ETR-R6585 VA/200	200 mm	+65...+85 °C	+0/-15...20K	+120 °C	9102-2010-6100-74001
ETR-R90110					STB
ETR-R90110 MS/100	100 mm	+90...+110 °C	+0/-15...20K	+120 °C	9102-2010-6100-88001
ETR-R90110 MS/150	150 mm	+90...+110 °C	+0/-15...20K	+120 °C	9102-2010-6100-81001
ETR-R90110 MS/200	200 mm	+90...+110 °C	+0/-15...20K	+120 °C	9102-2010-6100-82001
ETR-R90110 VA/100	100 mm	+90...+110 °C	+0/-15...20K	+120 °C	9102-2010-6100-89001
ETR-R90110 VA/150	150 mm	+90...+110 °C	+0/-15...20K	+120 °C	9102-2010-6100-83001
ETR-R90110 VA/200	200 mm	+90...+110 °C	+0/-15...20K	+120 °C	9102-2010-6100-84001

THERMASREG® ETR Equipment sensor / controller, two-step, including immersion sleeve

Type / WG02	Inserted Length (EL)	Temperature Ranges (adjustable)		Thermal Operating Difference (fixed) approx.		Maximum Capillary Temp.	Item No.
		1.	2.	1.	2.		
ETR-090090 U							TW + TW
ETR-090090 U VA/150	150 mm	0...+90 °C	0...+90 °C	3K	3K	+120 °C	9102-2010-2205-13001
ETR-090090 U VA/200	200 mm	0...+90 °C	0...+90 °C	3K	3K	+120 °C	9102-2010-2205-14001
ETR-060R85							TR + STB
ETR-060R85 VA/150	150 mm	0...+60 °C	+65...+85 °C	3K	+0/-15...20K	+120 °C	9102-2010-7205-23001
ETR-060R85 VA/200	200 mm	0...+60 °C	+65...+85 °C	3K	+0/-15...20K	+120 °C	9102-2010-7205-24001
ETR-090R110							TR + STB
ETR-090R110 VA/150	150 mm	0...+90 °C	+90...+110 °C	3K	+0/-15...20K	+135 °C	9102-2010-7205-33001
ETR-090R110 VA/200	200 mm	0...+90 °C	+90...+110 °C	3K	+0/-15...20K	+135 °C	9102-2010-7205-34001

Type designation:	ETR-xx_immersion sleeve material/inserted length (mm) MS = Brass nickel-plated, VA = Stainless steel V4A (1.4571)		
Extra charge:	U = Internal setting, unless included in a certain type /2 = 2 steps, unless included in a certain type		on request
Features:	TR = Temperature controller (external setting) TW = Temperature monitor (internal setting) STB = Safety temperature limiter (internal setting), selectable , with external switchpoint confirmation and restart interlock, restart by reset button at approx. 15...20K below switching temperature (+0K/- 15...20K); with EC type test (module B) according to directive 2014/ 68 / EU		
Note:	To ensure accurate responsiveness series ETR devices must only be used in connection with the immersion sleeves included in the scope of delivery while applying heat-conductive paste		

ACCESSORIES	Item No.
WLP-1 Heat-conductive paste, silicone-free	7100-0060-1000-000
Immersion sleeve Ø 8 / 9 / 17 mm	
THR-ms-08 / xx	
Brass nickel-plated, Ø 8 x 0.5 mm	100 mm 7100-0011-3022-000
	150 mm 7100-0011-3404-000
	200 mm 7100-0011-3403-000
THR-VA-09 / xx	
Stainless steel V4A (1.4571), Ø 9 x 1.0 mm	100 mm 7100-0012-3022-000
	150 mm 7100-0012-3032-000
	200 mm 7100-0012-3042-000
THR-VA-17 / xx	
Stainless steel V4A (1.4571) Ø 17 x 1.0 mm	150 mm 7100-0012-3033-000
	200 mm 7100-0012-3404-000

GB General notes

Our "General Terms and Conditions for Business" together with the "General Conditions for the Supply of Products and Services of the Electrical and Electronics Industry" (ZVEI conditions) including supplementary clause "Extended Retention of Title" apply as the exclusive terms and conditions.

In addition, the following points are to be observed:

- These instructions must be read before installation and putting in operation and all notes provided therein are to be regarded!
- Devices must only be connected to safety extra-low voltage and under dead-voltage condition. To avoid damages and errors at the device (e.g. by voltage induction) shielded cables are to be used, laying parallel with current-carrying lines is to be avoided, and EMC directives are to be observed.
- This device shall only be used for its intended purpose. Respective safety regulations issued by the VDE, the states, their control authorities, the TÜV and the local energy supply company must be observed. The purchaser has to adhere to the building and safety regulations and has to prevent perils of any kind.
- No warranties or liabilities will be assumed for defects and damages arising from improper use of this device.
- Consequential damages caused by a fault in this device are excluded from warranty or liability.
- These devices must be installed and commissioned by authorised specialists.
- The technical data and connecting conditions of the mounting and operating instructions delivered together with the device are exclusively valid. Deviations from the catalogue representation are not explicitly mentioned and are possible in terms of technical progress and continuous improvement of our products.
- In case of any modifications made by the user, all warranty claims are forfeited.
- This device must not be installed close to heat sources (e.g. radiators) or be exposed to their heat flow.
- Direct sun irradiation or heat irradiation by similar sources (powerful lamps, halogen spotlights) must absolutely be avoided.
- Operating this device close to other devices that do not comply with EMC directives may influence functionality.
- This device must not be used for monitoring applications, which serve the purpose of protecting persons against hazards or injury, or as an EMERGENCY STOP switch for systems or machinery, or for any other similar safety-relevant purposes.
- Dimensions of enclosures or enclosure accessories may show slight tolerances on the specifications provided in these instructions.
- Modifications of these records are not permitted.
- In case of a complaint, only complete devices returned in original packing will be accepted.

Notes on commissioning:

This device was calibrated, adjusted and tested under standardised conditions. When operating under deviating conditions, we recommend performing an initial manual adjustment on-site during commissioning and subsequently at regular intervals.

Commissioning is mandatory and may only be performed by qualified personnel!

These instructions must be read before installation and commissioning and all notes provided therein are to be regarded!

GB Installation and Commissioning

Permissible approach velocities (flow rates) for crosswise approached protective tubes in water.

The approaching flow causes protective tube to vibrate. If specified approach velocity is exceeded even by a marginal amount, a negative impact on the protective tube's service life may result (material fatigue).

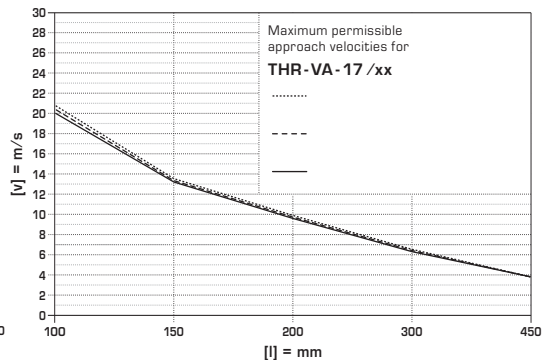
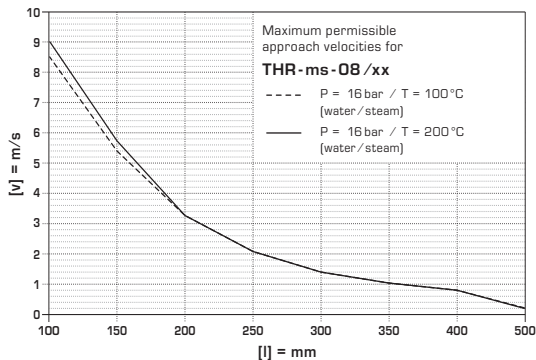
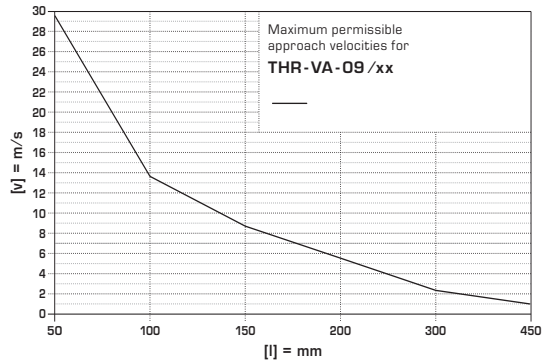
Discharge of gases and pressure surges must be avoided as they have a negative influence on the service life and may damage the protective tubes irreparably.

Please observe maximum permissible approach velocities

for stainless steel protective tubes 9x1 mm [1.4571]
(see graph **THR-VA-09/xx**)

for stainless steel protective tubes 17x1 mm [1.4571]
(see graph **THR-VA-17/xx**)

for brass protective tubes 8x0.5 mm
(see graph **THR-ms-08/xx**)





S+S REGELTECHNIK

Výrobce / Manufacturer:

S+S Regeltechnik GmbH, Thurn-und-Taxis-Str. 22,
90411 Nürnberg / Germany, Tel. +49 911 51947-0,
Fax +49 911 51947-70, mail@SplusS.de, www.SplusS.de

© Copyright by S+S Regeltechnik GmbH

Zákaz částečného či úplného kopírování bez svolení S+S Regeltechnik GmbH.
Reprint in full or in parts requires permission from S+S Regeltechnik GmbH.

Chyby a technické změny vyhrazeny. Všechny údaje odpovídají stavu znalostí k datu zveřejnění. Slouží pouze k informaci o našich produktech a možnostech jejich použití, nezaručují však určité vlastnosti produktu. Jelikož produkty mohou být nasazovány za nejrůznějších podmínek a zatížení, které nemůžeme ovlivnit, musí zákazník nebo uživatel vždy provést korekci pro konkrétní případ aplikace. Respektujte vlastnická práva. Bezchybnou kvalitu zaručujeme v rámci našich Všeobecných obchodních podmínek.

Subject to errors and technical changes. All statements and data herein represent our best knowledge at date of publication. They are only meant to inform about our products and their application potential, but do not imply any warranty as to certain product characteristics. Since the devices are used under a wide range of different conditions and loads beyond our control, their particular suitability must be verified by each customer and/or end user themselves. Existing property rights must be observed. We warrant the faultless quality of our products as stated in our General Terms and Conditions.

Montážní schéma
Mounting diagram

TH

