

TR...

## Průmyslové termostaty



TR 040, 060

TR-F

TR 04040U

### Shrnutí

TR... je řada mechanických termostátů pro vodu, horkou vodu a plyny.

### Použití

- Systémy VVK – výroba tepla, výměňkové stanice, příprava TUV, bezpečnostní prvky v tepelných okruzích, pokojová kontrola teploty, průmyslové chlazení apod.

### Funkce

Měřící prvek ovládá přepínací kontakt. Kontakty 2-3 jsou otevřeny, jestliže je teplota větší než nastavená mez.

Přístroje nevyžadují pravidelnou údržbu a mohou být instalovány v libovolné pozici s výjimkou takové, kde by se na ovládacích prvcích a kabelových průchodkách mohl hromadit kondenzát.

Teplotní čidlo, torzní prvek naplněný kapalinou, je instalován do pouzder, která jsou součástí dodávky.

### Technické údaje

Zatížení kontaktů

24...250 V st + 10 %, 16 A,  $\cos \phi = 1.0$

24...250 V st + 10 %, 1.5 A,  $\cos \phi = 0.6$

min. 150 mA při 24 V st

Kontakt	prachotěsný blok s bezpotenciálovým jedno- nebo dvou-pólovým přepínacím kontaktem
Kryt	polyamid, 30% skelného vlákna, barva bílá, podobná RAL 9010
Rozměry	<b>108 x 70 x 73,5 mm</b>
Kabelová průchodka	M20x 1,5
Okolní teplota	<b>TR-040, 060, 22 -35...65 °C</b> <b>TR-04040, 04040U, F -10...65°C</b>
Tolerance	Tmin +/- 3 K, Tmax +/- 3 K
Rozměry	<b>108 x 70 x 73,5 mm</b>
Kapilára	viz. tabulka níže
Svorky	šroubové svorky pro vodiče 0,14 – 2,5 mm <sup>2</sup>
Třída ochrany	I (podle EN 60730)
Krytí	IP65 (dle EN 60529)

## Přehled typů

Typ	Teplotní rozsah (°C)		Hystereze, pevná (K)		Max. teplota kapiláry (°C)	Kapilára	Funkce
TR-040	0...+40		2		+65	nerez, 1,4303, V2A	TR
TR-040U	0...+40		2		+65	nerez, 1,4303, V2A	TW
TR-060	0...+60		2		+75	nerez, 1,4303, V2A	TR
TR-060-U	0...+60		2		+75	nerez, 1,4303, V2A	TW
TR-22	-35...+35		3 ±1		+60	meď	TR
TR-22-U	-35...+35		3 ±1		+60	meď	TW
TR-04040	0...+40	0...+40	2	2	+65	nerez, 1,4303, V2A	TR+TW
TR-04040U	0...+40	0...+40	2	2	+65	nerez, 1,4303, V2A	TW+TW
TR-1-F	-35...+35		3 ±1		+60	měděná trubka, délka kapiláry=1m*	TR
TR-060-F	0...+60		3 ±1		+75	měděná trubka, délka kapiláry=1m*	TR
TR-090-F	0...+90		3 ±1		+120	měděná trubka, délka kapiláry=1m*	TR
TR-0120-F	0...+120		5 ±1		+135	měděná trubka, délka kapiláry=1m*	TR
TR-50140-F	+50...+140		5 ±1		+150	měděná trubka, délka kapiláry=1m*	TR

TR: regulátor teploty (externí požadovaná hodnota)

**TW:** bezpečnostní prvek (interní požadovaná hodnota)

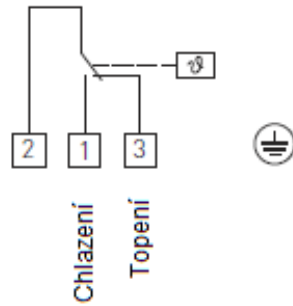
**Volitelně:** TR-...-F-U= interní požadovaná hodnota

...**U** modely obsahují vnitřní nastavení teploty; přístupné po odejmutí krytu

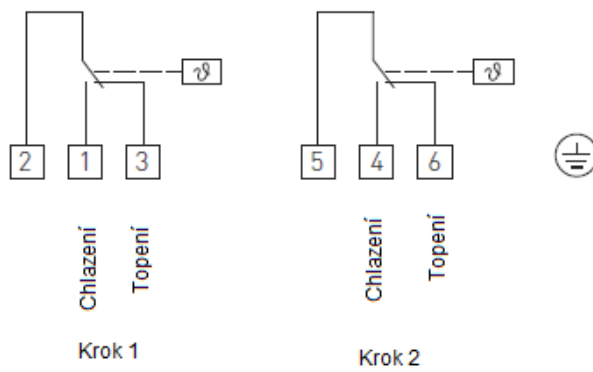
\* Do jímky se vkládá rozšířená koncová část  $\varnothing 6,5 \times 73$  mm (viz. obr.). Doporučené rozměry jímky  $\varnothing 8 \times 150$  nebo  $200$  mm.

## Svorky

TR 040, 060, 22, F

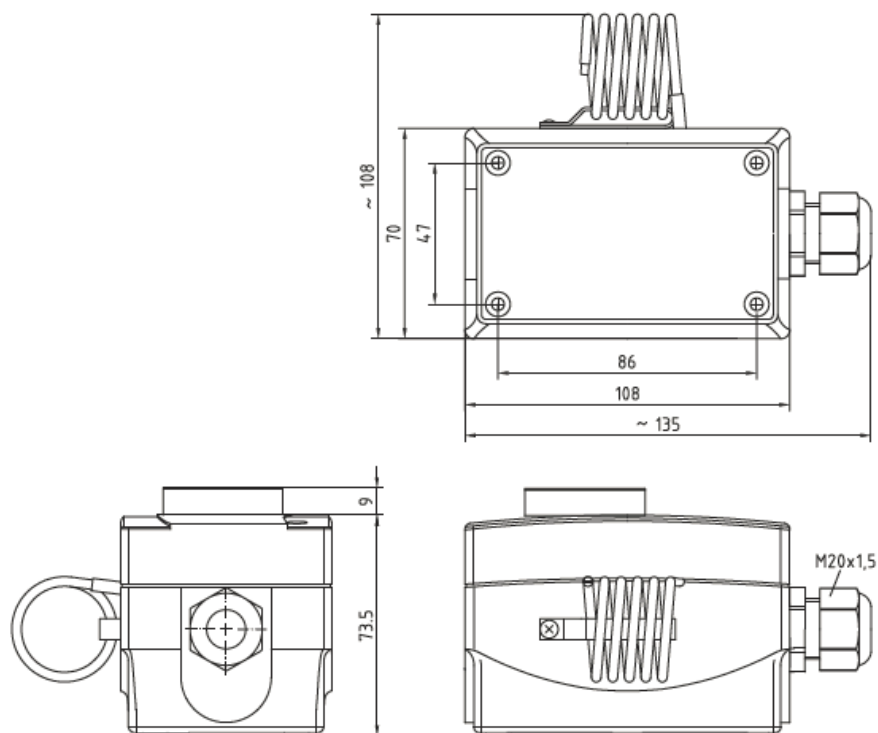


TR 04040, 04040U

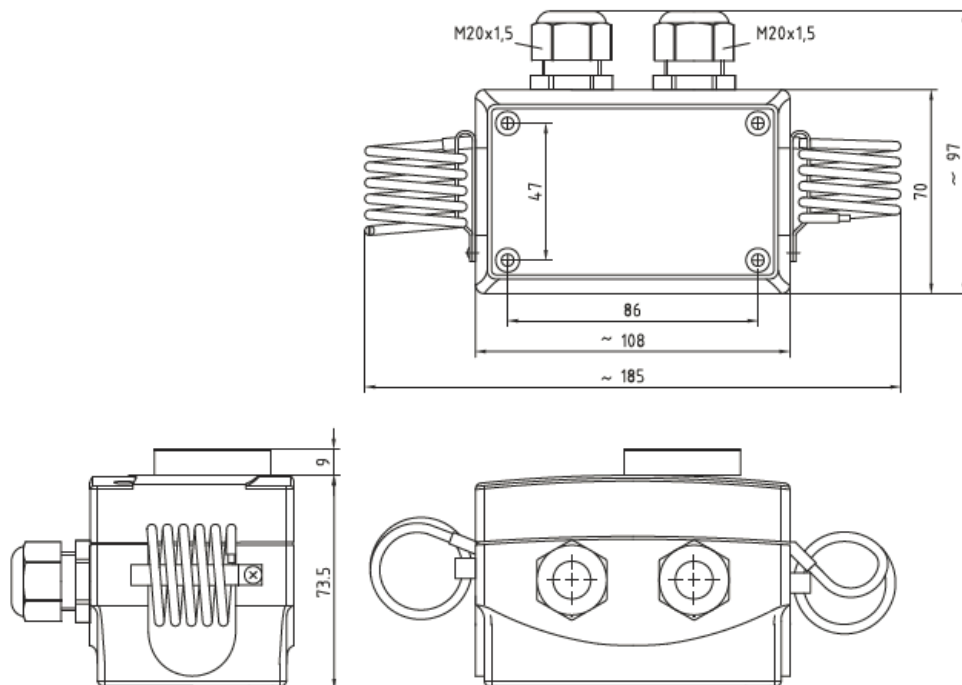


# Rozměry

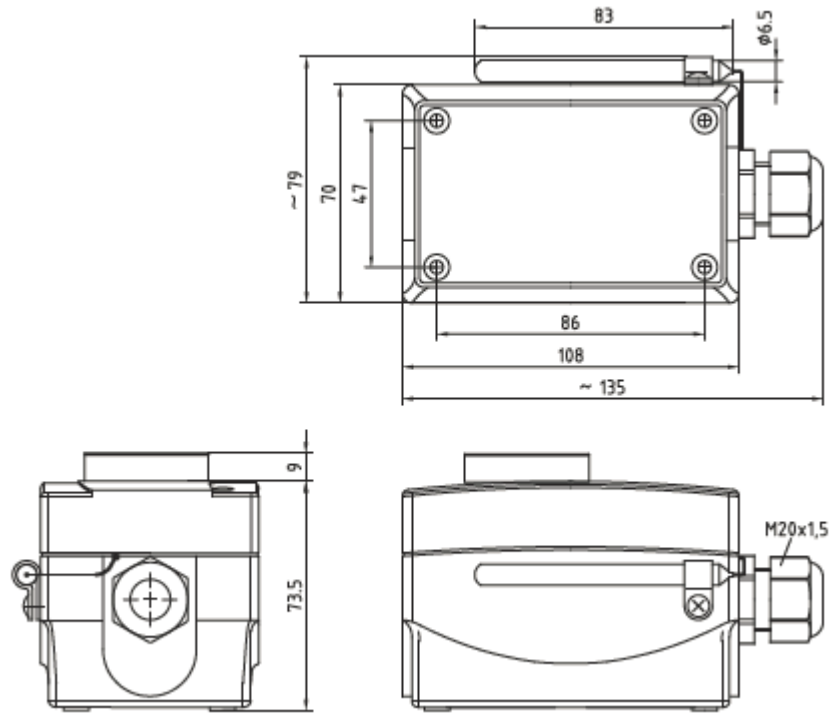
## TR 040, 060



## TR 04040(U)



TR 22



TR F

