



Shrnutí

Řada IPLC je rodina digitálních procesních stanic – komunikativních DDC regulátorů s procesorem ARM i.MX6UL. Všechny typy mají rozhraní RS485 pro připojení I/O modulů (nebo integrované vstupy a výstupy) a Ethernet pro komunikaci s řídicí stanicí nebo pro ovládání z webového prohlížeče, rozšířené typy pak další sériová rozhraní RS232 nebo RS485.

Použití

- Volně programovatelné řídicí jednotky pro systémy VVK i dalších technologických celků s místním ovládáním i webovým přístupem
- při zákaznickém naprogramování převodníky protokolů s možností prezentace dat
- systémy pro sběr dat a jejich prezentaci na síti
- malá domácí automatizace s pokročilými komunikačními schopnostmi atd.

Funkce

Regulátor obsahuje vlastní reálnomý operační systém, který po startu spouští runtime s aplikačním programem. Systém je vybaven hodinami reálného času zálohovanými baterií, softwarově ovladatelnou akustickou signalizací (alarmy), pamětí FLASH pro OS, runtime, aplikaci a procesní data (časové programy, nastavené hodnoty atd.) a watchdogem. Pro komunikaci s ostatními zařízeními lze využít Ethernet, 2× sériové rozhraní RS232 a 2× sériové rozhraní RS485. Pro indikaci komunikace po RS485 slouží vždy dvě LED u přepínače ukončování sběrnice. DIL přepínač SW1 v poloze ON při restartu IPLC nespustí řídicí aplikaci a tím umožní servisní přístup do operačního systému regulátoru.

Program se nahrává buď pomocí vývojového nástroje SoftPLC IDE, nebo pomocí protokolu FTP do souborového systému regulátoru přes Ethernetové rozhraní.

Typy, jejichž označení nekončí písmenem ...B, mají podsvětlený displej 16 × 3 znaky a šest podsvětlených tlačítek. Menu displeje se konfiguruje při tvorbě aplikačního programu, přičemž vznikne stromová struktura, obsahující hodnoty, časové

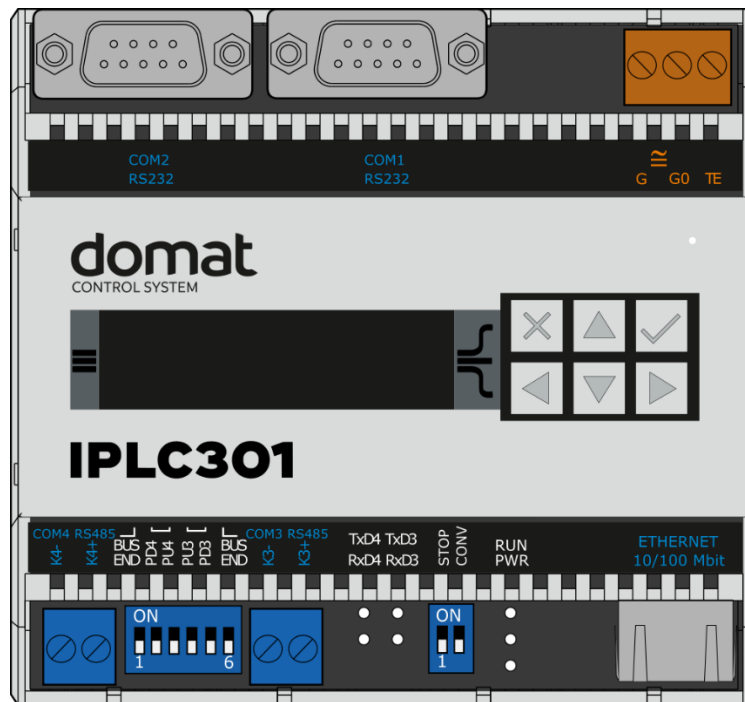
programy atd. s možností čtení nebo čtení a zápisu. Hodnoty jsou v sekcích volně přístupných nebo chráněných čtyřmístným číselným kódem.

Modul se montuje na standardní DIN lištu. Jeho šířka je 105 mm.

Příklady zapojení: viz *domat – Aplikační a projekční příručka*.

Technické údaje	Napájení	24 V st/ss ± 20%, 6 W
	Ethernet	1× Ethernet 10/100BaseT RJ45, 2 LED (link, data) integrované v konektoru
	RS232	COM1, COM2 2× CANNON 9 male; pin 2=TX, 3=RX, 5=GND galvanicky oddělené, izolační napětí 1 kV 300...115 200 bit/s, parita a bity nastavitelné v SW
	RS485	COM3, COM4 (K+, K-) 2 separátní linky; vzájemně galvanicky oddělené, izolační napětí 1 kV 300...115 200 bit/s; parita a bity nastavitelné v SW maximální délka sběrnice 1200 m maximální počet modulů na sběrnici závisí na požadované době odezvy – až 255 adres, pro běžné aplikace VVK se používá 300...400 datových bodů na sběrnici
	LCD displej	3 řádky × 16 znaků, modře podsvětlený možnost manuálního nastavení intenzity podsvitu možnost vypínání podsvitu z aplikačního software
	Tlačítka	6 podsvětlených tlačítek
	4x LED	PWR, RUN, RS485 TxD/RxD
	HW	ARM i.MX6UL 528 MHz, 128 MB FLASH, 128 MB SRAM
	SW	SoftPLC IDE
	Kryt	polykarbonátová krabice (certifikace UL94V0)
	Rozměry	105,6 × 98,7 × 61,4 mm
	Rozměry montážního otvoru	102(š) × 45(v) mm; možná odchylka + 1 mm (pozor! jiné rozměry než u předchozích typů PLC)
	Krytí	IP20 (EN 60529)
	Svorky	šroubovací M3, doporučený průřez vodiče 0,35...1,5 mm ²
	Provozní podmínky	vnější vlivy: -20...50 °C; 5...85% relativní vlhkost; prostředí bez agresivních látek, kondenzujících par, mlhy, ledu a námrazy (dle ČSN EN IEC 60721-3-3 ed. 2:2019: klimatická třída 3K22, 1K21, 3M11) pro instalace ve vysoké nadmořské výšce je nutné zohlednit redukci dielektrické pevnosti a omezeného ochlazování vzduchem (EN IEC 60664-1 ed.3:2020)
	Shoda se standardy	EMC ČSN EN IEC 61000-6-2 ed. 4:2019, ČSN EN IEC 61000-6-4 ed. 3:2019 (průmyslové prostředí) elektrická bezpečnost ČSN EN IEC 62368-1 ed. 2:2020+A11:2020 omezování nebezpečných látek ČSN EN IEC 63000:2019

Svorky



Svorky a konektory

COM1

port COM1 - sériová linka RS232; CANNON 9 male

COM2

port COM2 - sériová linka RS232; CANNON 9 male

COM3

port COM3 - sériová linka RS485, svorky K+, K-

COM4

port COM4 - sériová linka RS485, svorky K+, K-

Ethernet

síťové rozhraní

G

napájení

GO

napájení

TE

volitelné propojení na stínění (v zadní části modulu je v místě upevnění na DIN lištu osazen kovový plíšek, který při navaknutí na DIN lištu propojí TE s DIN lištou)

LED signalizace**RUN**

zelená LED – systémový cyklus (OK: LED bliká v intervalu 1 s ON, 1 s OFF; CHYBA: jiný vzor blikání LED, LED trvale svítí nebo nesvítí), typ chyby viz níže

PWR

zelená LED – napájení (zap: napájení je OK; vyp: napájení není zapojeno, je slabý zdroj, došlo k poruše zdroje, ...)

RxD3

zelená LED – RS485 příjem COM3 (bliká: při příjmu dat; vyp: bez přenosu dat)

TxD3

červená LED – RS485 vysílání COM3 (bliká: při vysílání dat; vyp: bez přenosu dat)

RxD4

zelená LED – RS485 příjem COM4 (bliká: při příjmu dat; vyp: bez přenosu dat)

TxD4

červená LED – RS485 vysílání COM4 (bliká: při příjmu dat; vyp: bez přenosu dat)

DIP přepínače

STOP	po přepnutí do polohy ON se zastaví vykonávání nahraného programu, ale runtime běží
CONV	po přepnutí do polohy ON, přepne zařízení do režimu převodníku Ethernet <-> RS485
BUS END	(DIP6 blíže COM3 RS485) v poloze ON = ukončení sběrnice COM3; první a poslední modul na sběrnici mají mít ukončení sběrnice zapnuto
BUS END	(DIP1 blíže COM4 RS485) v poloze ON = ukončení sběrnice COM4; první a poslední modul na sběrnici mají mít ukončení sběrnice zapnuto
PU3	pull-up odpor pro COM3
PD3	pull-down odpor pro COM3
PU4	pull-up odpor pro COM4
PD4	pull-down odpor pro COM4

U ss napájení nezáleží na polaritě napájecího napětí.

LED RUN - signalizace stavu PLC:

Běžný stav: LED bliká periodicky 1 s ON, 1 s OFF – bez chyb

Chybový stav: LED bliká se vzorem

M krátkých bliknutí (300 ms ON / 300 ms OFF), kde M je horní část chybového kódu
1 s OFF

N krátkých bliknutí (300 ms ON / 300 ms OFF), kde N je spodní část chybového kódu
2.5 s OFF

Chybové kódy:

11 málo paměti pro OS

12 málo paměti pro runtime

13 přetečení zásobníku *

21 poškozený / špatný RT image

31 tvrdý error *

4X watchdog klienta X vypršel

51 chyba systémového file systému (FS)

52 chyba webového file systému (FS)

53 systémový FS error - reset IP adresy, uložené proměnné byly vymazány

54 chyba FS klienta - WEB soubory je třeba znovu nahrát

6X - file systém je plný

* při těchto chybách se PLC zastaví a LED začne blikat po vypnutí a zapnutí napájení.

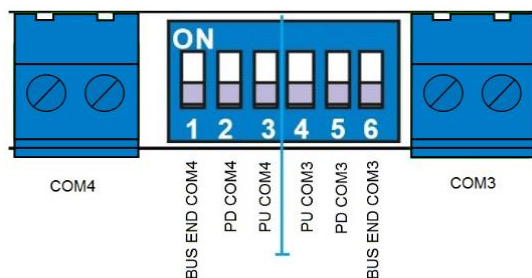
Přepínač ukončení sběrnice a pull up / pull down:

Tři levé přepínače patří ke COM4, tři pravé ke COM3.

Na rozdíl od zavedené konvence u ostatních modulů a podstanic je zde pro připojení zakončovacího odporu sběrnice (BUS END) použit jen jeden přepínač, vždy krajní u dané svorkovnice.

Vnitřní přepínače (2 a 3 pro COM4, 4 a 5 pro COM3) jsou určeny pro definování potenciálu u datových vodičů K+, K-:

Signál K- se váže přes odpor na zem RS485 (označeno PD), K+ se připojuje přes odpor k +5V napájení sběrnice (označeno PU).



Pozor :

Je-li třeba z důvodu velkého rušení nebo dlouhé linky použít pull-up a pull-down odpory, lze to provést vždy jen pro jednu komunikační linku - buď COM3 nebo COM4, nikdy obě najednou! Linky RS485 jsou vůči sobě galvanicky odděleny. Při současném sepnutí PU a PD přepínačů na různých linkách může dojít k vzájemnému rušení signálů ze sběrnic a chybám v komunikaci.

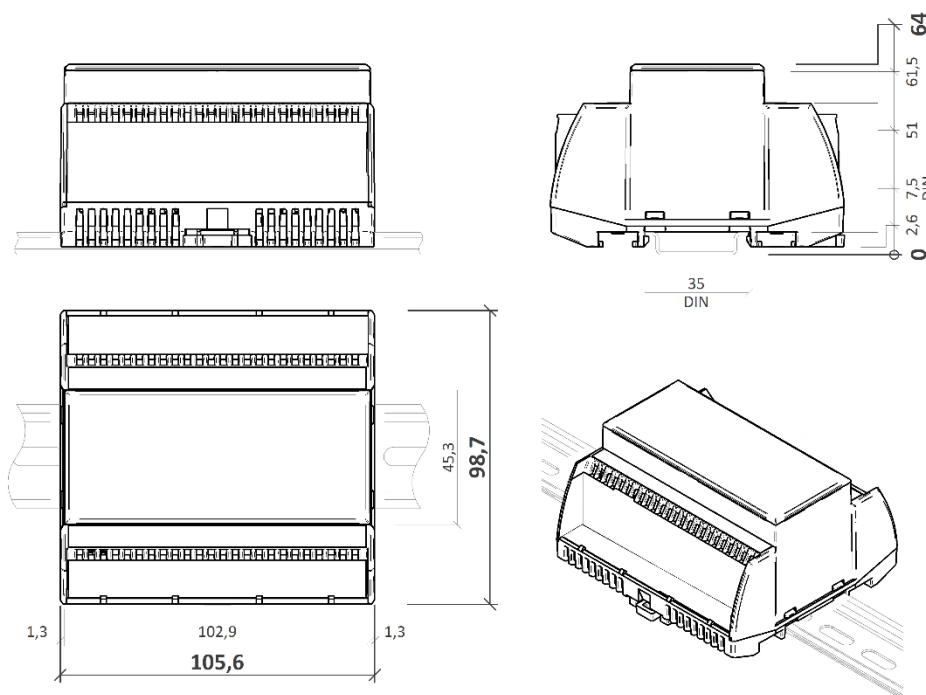
Typy a jejich vlastnosti

U typů IPLC201, IPLC301 pojme program pro až cca. 400 fyzických datových bodů.

Typ	LCD	COM1 RS232	COM2 RS232	COM3 RS485	COM4 RS485
IPLC201	✓				✓
IPLC301	✓	✓	✓	✓	✓

Typy IPLC301 jsou vhodné tam, kde se navíc vyžadují integrace dalších systémů nebo sériová komunikace s jiným zařízením než s I/O moduly. Nejpoužívanější typ je IPLC201.

Rozměry



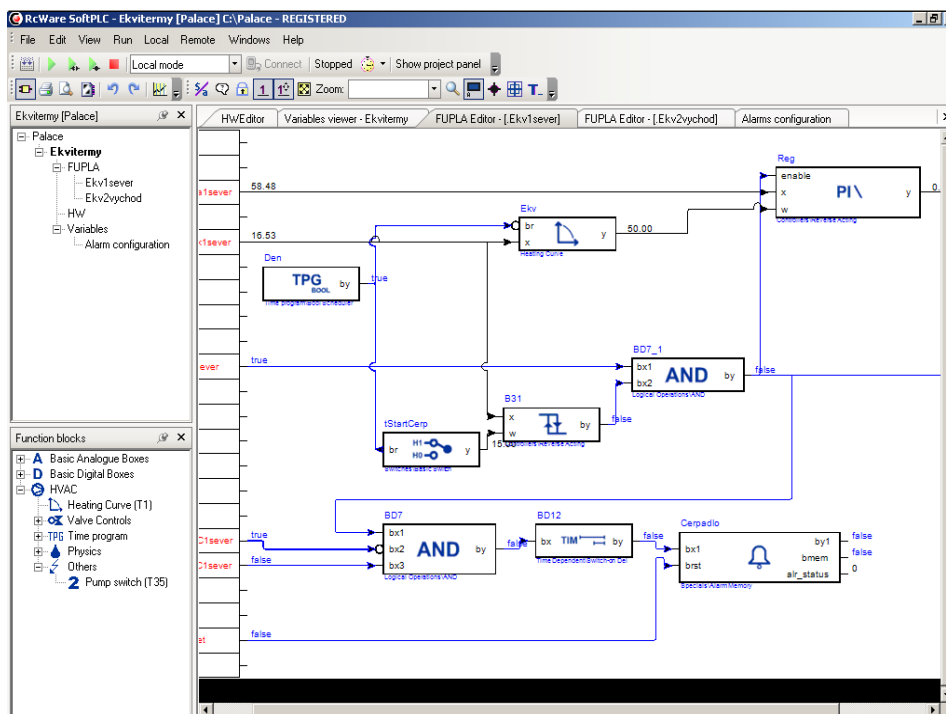
Rozměry jsou uvedeny v mm.

Programování

Základním programovacím nástrojem je programový balík **RcWare SoftPLC IDE**, který obsahuje editor vstupů a výstupů, grafický editor funkčního schématu, kompilátor a editor menu displeje a webového grafického rozhraní.

Aplikační program se sestavuje z funkčních bloků, které jsou k dispozici v několika knihovnách. Knihovny obsahují obecné bloky digitální i analogové, logické funkce, matematické funkce včetně funkcí goniometrických, časové programy, alarmové bloky a speciální funkce pro použití v systémech VVK (rekuperace, rosný bod, ekvitermní křivka, průměrná teplota, střídání čerpadel atd.).

Program se do podstanic nahrává pomocí programu RcWare SoftPLC IDE. Instalační balík RcWare SoftPLC, návod a videotutoriály najdete na stránkách www.domat.cz.



RcWare SoftPLC IDE

Komunikace

Výchozí nastavení sítě jsou tato:

IP adresa 192.168.1.37
maska sítě 255.255.255.0
výchozí brána 192.168.1.1

Defaultní přihlašovací údaje k PLC protokolem SoftPLC Link jsou: admin / rw.

Po změně adresy si novou IP adresu poznamenejte!

Hodnoty mezi regulátory navzájem je možné přenášet pomocí sítě Ethernet (sdílení venkovní teploty, signálů požadavku energie atd.). Pro integraci do cizích systémů slouží Modbus RTU server přes sériové rozhraní, který může pracovat na libovolném portu. Integrace je možná i po Ethernetu přes dotaz http POST – podrobnosti poskytne technická podpora na support@domat.cz.

Pomocí grafického editoru se tvoří rozhraní pro **webový přístup**. Do obrazovek – panelů je možné vkládat texty, obrázky, zobrazované hodnoty, nastavované hodnoty a animace pro vícecestavové hodnoty. Tato webová grafika je přístupná po síti na IP adrese regulátoru a je chráněna přihlašováním pomocí uživatelského jména a hesla. Přes webové rozhraní je možné měnit veškeré uživatelské parametry, nastavovat časové programy, potvrzovat alarmy atd.

Přes rozhraní Ethernet může regulátor dále komunikovat protokolem TCP/IP na nastavitelném TCP portu (výchozí hodnota je 12345) s OPC serverem (**RcWare SoftPLC OPC server**). Server může obsloužit více regulátorů. Tak se MiniPLC snadno integruje do všech moderních systémů SCADA.

Jednoduché rozhraní pro obsluhu představuje grafický program **Touchscreen**, který je možné ovládat buď přes dotykovou obrazovku, nebo myší či jiným podobným zařízením.

Pro integraci do cizích systémů slouží Modbus RTU server přes sériové rozhraní, který může pracovat na libovolném portu, nebo po Ethernetu dotaz http POST – podrobnosti poskytne technická podpora na support@domat.cz.

Omezení

Počet komunikačních kanálů (na sériových linkách, Ethernetu) směrem k I/O modulům a subsystémům: max. 5, z toho max. 3 stejného typu (např. 3 × Modbus RTU / serial, 1 × M-Bus).

Počet spojení z klientů: max. 5. Do tohoto počtu se počítá spojení z RcWare Vision, IDE, aplikace Touchscreen, LCD menu, interní web server, spojení z ostatních stanic protokolem SoftPLC Link atd.

Komunikační drivery: jejich aktuální seznam najdete na <https://www.domat-int.com/cs/technicka-dokumentace> - Seznam podporovaných protokolů.

Nahrávání programu je možné pouze v místní síti (LAN), při požadavku na nahrávání programu přes internet je nutné respektovat bezpečnostní pravidla, aby nedošlo k narušení bezpečnosti systému měření a regulace. Doporučujeme pro přístup k PLC použít VPN nebo podobný způsob ochrany přístupu.

Upozornění OEEZ

Přístroj obsahuje nedobíjitelnou baterii, která napájí systémové hodiny a zálohuje část paměti. Po skončení životnosti zařízení je vraťte výrobci nebo zlikvidujte v souladu s místními předpisy.

Bezpečnost upozornění

Přístroj je určen pro řízení a monitoring systémů větrání, vytápění a klimatizace. Nesmí být použit pro ochranu osob před zdravotními riziky nebo smrtí, jako bezpečnostní prvek, nebo v aplikacích, kde selhání může vést ke škodám na majetku, zdraví či životním prostředí. Rizika spojená s provozováním přístroje musí být posouzena v kontextu návrhu, instalace a provozování celého řídicího systému, jehož je přístroj součástí.

Upozornění týkající se kybernetické bezpečnosti

Výrobek může ovlivnit informační a kybernetickou bezpečnost (IKB) řídicího systému. Je dodáván ve výchozím nastavení. Implementace a průběžné dodržování pravidel IKB (např. vytvoření a nahrání klíčů a certifikátů, jejich aktualizace a správa, ochrana před zneužitím atd.) jsou plně v kompetenci provozovatele řídicího systému; výrobce nenese odpovědnost za škody, které vznikly nebo by mohly vzniknout nedostatečnou nebo chybnou implementací pravidel IKB při použití zařízení. V případě dotazů prosím kontaktujte technickou podporu Domat Control Systém.

**Změny ve
verzích**

07/2021 – První verze katalogového listu.

08/2022 – Stylistické úpravy, doplnění info. o síťovém připojení.

08/2023 – Přidání bezpečnostního upozornění

07/2024 – Odstraněna informace o NVRAM