

THERMASGARD® ATM 2

CZ Návod k použití

Snímač venkovní teploty vlhkých prostor, kalibrovatelný, s vícebodovým spínáním a aktivním výstupem

GB Operating Instructions, Mounting & Installation

Outside temperature / wet room temperature measuring transducers, calibratable, with multi-range switching and active output



ATM 2

ATM 2
s displejem
with display



ATM 2
s /with
SS02



domat

 CONTROL SYSTEM

Domat Control System s.r.o.
U Panasonicu 376
530 06 Pardubice-Stare Cvice
CZ Česká republika

Tel.: +420 461 100 823

Fax: +420 226 013 092

info@domat.cz

www.domat-int.com

Provedení krytu odolné vůči vibracím, mechanickému namáhání a vlhkosti.

High-performance encapsulation against vibration, mechanical stress and humidity



PS-PROTECTION

PERFECT SENSOR PROTECTION

Gratulujeme!

Zakoupili jste produkt německé kvality.

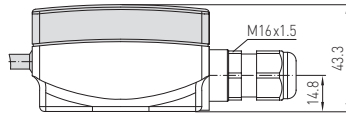
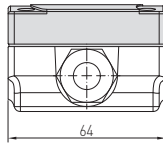
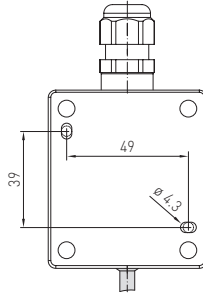
Congratulations!

You have bought a German quality product.

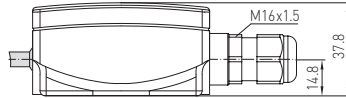
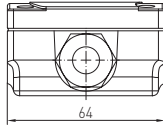
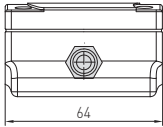


Rozměry
Dimensional drawing

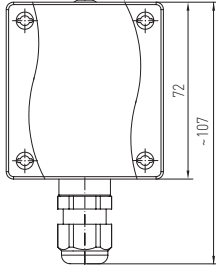
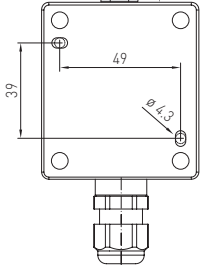
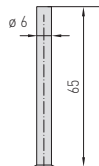
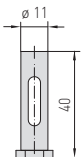
ATM 2



s displejem
with display



bez displeje
without display



s/with
SS 02

bez/without
SS 02

Kalibrovanečný snímač venkovní teploty **THERMASGARD® ATM 2** s osmi přepínatelnými měřicími rozsahy, interním nebo externím senzorem, a spojitým výstupem, s pouzdem z nárazuvzdorného plastu a rychloupínacími šrouby, volitelně s displejem Slouží k detekci venkovní teploty ve vlhkých prostorách, např. pro montáž na vnější stěny, klimatizace a skleníky, v průmyslu a zemědělství. Instalaci teplotního snímače provádějte přednostně na severní straně nebo na chráněném místě. Při přímém slunečním světle je nutné použít ochranný kryt proti slunci a povětrostním vlivům **WS-01** nebo **WS-04** (příslušenství) nebo variantu zařízení s instalovaným ochranným krytem SS 02 (na vyžádání). Senzory jsou kalibrovány z výroby. Je možné provést jemnou uživatelskou kalibraci (posunutí nulového bodu offsetu).

TECHNICKÉ ÚDAJE

Napájení:	24V st / ss (± 10%) pro napěťovou variantu 15...36V ss pro proudovou variantu, v závislosti na pracovním odporu kolísání napětí ±0,3V
Pracovní odpor:	R_b (Ohm) = $(U_b - 14V) / 0,02A$ pro proudovou variantu
Zátěžový odpor:	$R_L > 5kOhm$ pro napěťovou variantu
Příkon:	< 1,0VA / 24V ss; < 2,2VA / 24V st
Senzor:	Pt1000, DIN EN 60751, třída B, (Perfect Sensor Protection) Senzor v trubce nerezové oceli V4A (1.4571)
Měřicí rozsah:	vícebodové spínání s 8 přepínatelnými měřicími rozsahy viz tabulka (měřicí rozsahy volitelně) Pracovní rozsah -30...+70 °C s manuální korekcí nulového bodu (± 10K)
Odchylka teploty:	typicky ± 0,2K při +25 °C
Výstup:	0 - 10V nebo 4...20mA
Teplota okolí:	měřicí převodník -30...+70 °C
Druh připojení:	2- nebo 3-vodičové zapojení
Provozní připojení:	pomocí šroubů
Kryt:	Plast, UV-stabilizovaný, materiál Polyamid, 30% vystužené skelným kuličkami, s rychloupínacími šrouby (kombinace s drážkou / hlavou Phillips), barva dopravní bílá (podobná RAL9016), Kryt displeje je průhledný!
Rozměry krytu:	72 x 64 x 37,8 mm (Typ 1 bez displeje) 72 x 64 x 43,3 mm (Typ 1 s displejem)
Kabelová průchodka:	M 16 x 1,5; s odlehčením tahu, vyměnitelná, max. vnitřní průměr 10,4 mm
Elektrické připojení:	0,14 - 1,5 mm ² , přes šroubové svorky
Přípustná vlhkost:	< 95% r. H., nekondenzující vzduch
Třída ochrany:	III (podle EN 60730)
Stupeň krytí:	IP65 (podle EN 60529)
Shoda se standardy:	CE-shoda, elektromagnetická kompatibilita podle EN 61326, podle EMC směrnice 2014 / 30 / EU
Volitelně:	Displej s podsvícením , 2 řádky, rozměr cca. 36x15 mm (d x v), pro zobrazení aktuální teploty a vlastní diagnostiky (Překročení rozsahu, přerušení sondy, zkrat sondy)

Zobrazení informací na displeji

Standard

Měřicí rozsah překročen

Měřicí rozsah nedosažen

Porucha čidla

Zkrat na čidle

THERMASGARD® ATM 2 Snímač venkovní teploty / vlhkosti

Typ / WG01	Senzor	Výstup	Displej	Označení
ATM 2-I				IP65, Proudová varianta
ATM2-I	Pt1000	4...20mA		9101-1142-0009-900D1
ATM2-I DISPLAY	Pt1000	4...20mA	■	9101-1142-2009-900D1
ATM 2-U				IP65, Napěťová varianta
ATM2-U	Pt1000	0 - 10V		9101-1141-0009-900D1
ATM2-U DISPLAY	Pt1000	0 - 10V	■	9101-1141-2009-900D1
Příplatek:	další měřicí rozsahy volitelně s ochranou proti slunečnímu záření SS 02			na vyžádání

Ⓢ Teplotní snímač, kalibrovatelný, s aktivním výstupem

TEPLOTNÍ ROZSAH:

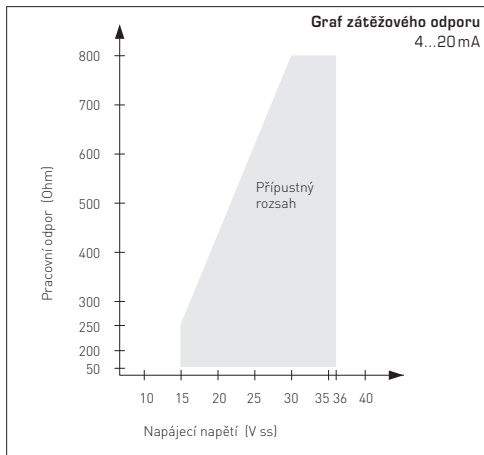
Při volbě rozsahů snímače dbejte na to aby maximální

přípustná teplota snímače / krytu nepřekročila mezní hodnotu!

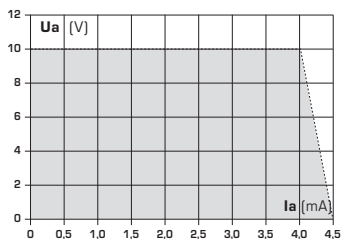
Teplota okolí snímače:

-30 ... +70 °C

zátěžový odpor = viz. graf zátěžového odporu



Závislost výstupního napětí na výstupním proudu



NAPÁJECÍ NAPĚTÍ:

Pro ochranu proti přepólování provozního napětí je v této variantě zařízení integrován jednosměrný usměrňovač nebo ochranná dioda proti přepólování. Tento vnitřní jednosměrný usměrňovač také umožňuje napájet střídavým proudem i zařízení s výstupem 0-10 V.

Výstupní signál lze měřit měřicím přístrojem. Výstupní napětí je měřeno proti nulovému potenciálu (0 V) vstupního napětí!

Pokud je toto zařízení napájeno **stejnoseměrným napájecím napětím**, musí být vstupní napětí UB použito pro napájení 15...36 V ss a UB- nebo GND pro uzemnění!

Pokud je napájeno více zařízení jedním **napájecím zdrojem o napětí 24 V**, musí být zajištěno, že všechny "kladné" vstupní svorky (+) provozního napětí jsou vzájemně propojeny a všechny vstupní svorky "negativního" (= referenčního potenciálu) jsou vzájemně propojeny (shodná polarita instalovaných čidel). Všechny výstupy propojených zařízení musí mít stejný potenciál!

V případě obrácené polarity v jednom z propojených zařízení může toto zařízení způsobit zkrat napájecího napětí. Následný zkratový proud proudící tímto zařízením může způsobit jeho poškození.

Věnujte pozornost správnému zapojení!

Schéma zapojení

samostatné použití

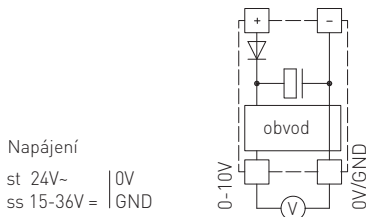
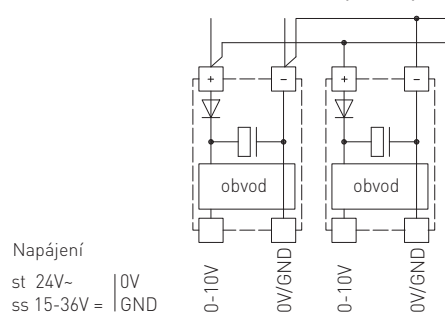


Schéma zapojení

paralelní použití



CZ Montáž a uvádění do provozu

Při připojování musí být zařízení bez napětí. Přístroje mohou být připojeny pouze k bezpečnému nízkému napětí. Následné škody způsobené poruchami tohoto zařízení jsou vyloučeny ze záruky a odpovědnosti. Montáž a uvádění do provozu smí provádět pouze proškolená osoba. Platné jsou pouze technické údaje a montážní a provozní pokyny dodané se zařízením, či uvedené na jeho štítku. Odchyly od katalogové prezentace nejsou uvedeny samostatně a jsou možné z hlediska technického pokroku a neustálého zlepšování našich produktů. Změny zařízení provedené uživatelem ruší všechny nároky vyplývající ze záruky. Provoz v blízkosti zařízení, které neodpovídá směrnicí EMC, může ovlivnit funkci zařízení. Toto zařízení nesmí být používáno jako bezpečnostní prvek, k ochranně osob před nebezpečím, zraněním nebo jako NOUZOVÝ VYPÍNAČ pro zařízení, stroje anebo pro jiné podobné účely, kde selhání může vést ke škodám na majetku, zdraví či životním prostředí.

Rozměry zařízení a příslušenství mohou vykazovat malé odchylky od údajů uvedených v tomto návodu.

Změny těchto záznamů jsou zakázány.

Reklamace bude uznána pouze u zařízení, vrácených v kompletním originálním balení.

Pokyny k uvádění do provozu:

Přístroj byl kalibrován, nastaven a testován za normovaných podmínek. Při provozu za jiných podmínek doporučujeme ruční justování na místě instalace při uvádění do provozu a poté v pravidelných intervalech.

Poznámky k instalaci a připojení:

Při instalaci je nutné přihlídnout k odpovídajícím normám a nařízením platným pro dané místo. Zejména:

- VDE / VDI směrnice vztahující se k technickému měření teploty,
- za všech okolností se vyvarujte paralelní pokládky se silovým vedením
- pokyny a nařízení pro elektromagnetickou kompatibilitu EMC,
- doporučuje se použití stíněných kabelů, se stíněním připojeným jednostranně na straně PLC či vstupních modulů.

CZ Důležité poznámky

Naše "Všeobecné obchodní podmínky" společně s "Všeobecnými podmínkami pro dodávky výrobků a služeb v elektrotechnickém a elektronickém průmyslu" (podmínky ZVEI) včetně dodatečné doložky "Výhrady vlastnictví" platí jako výhradní podmínky.

– Dále prosím dbejte na dodržení následujících bodů:

- Před instalací zařízení a uvedením do provozu si přečtěte tyto pokyny a všechny poznámky uvedené v těchto pokynech!
- Přístroje smí být připojeny pouze k bezpečnému nízkonapěťovému napájení. Aby se předešlo poškození a chybám zařízení (např. indukci napětí), je třeba používat stíněné kabely, je třeba se vyhnout jejich pokládky paralelně s proudovými vodiči a dodržovat směrnice EMC.
- Toto zařízení se smí používat pouze k určenému účelu. Musí být dodrženy příslušné bezpečnostní předpisy vydané VDE, TÜV, státy, jejich kontrolními orgány a místní energetickou společností. Kupující musí dodržovat stavební a bezpečnostní předpisy a musí předcházet nebezpečí jakéhokoli druhu.
- Na závady a škody vzniklé v důsledku nesprávného používání tohoto zařízení se nevztahují záruky.
- Na následné škody způsobené poruchou v tomto zařízení se nevztahuje záruka nebo odpovědnost.
- Montáž a uvádění do provozu smí provádět pouze školená osoba.
- Technické údaje, podmínky montáže a provozní návod dodané společně se zařízením jsou bez výhrady platné. Odchyly od katalogové prezentace nejsou výslovně zmíněny a jsou možné z hlediska technického pokroku a neustálého zlepšování našich produktů.
- V případě jakýchkoli změn provedených uživatelem záruka zaniká.
- Toto zařízení nesmí být umístěno v blízkosti zdrojů tepla nebo být vystaveno jejich vlivu. Také se zcela vyhněte přímému dopadu slunečního záření nebo ozařování zařízení z podobných zdrojů světla.
- Používání zařízení v blízkosti jiných zařízení, které neodpovídají směrnicím EMC, může ovlivnit jeho funkčnost.
- Toto zařízení nesmí být používáno jako bezpečnostní prvek, pro monitorovací aplikace, které slouží k ochraně osob před nebezpečím, zraněním nebo jako NOUZOVÝ VYPÍNAČ pro systémy, stroje anebo pro jiné podobné účely, kde selhání může vést ke škodám na majetku, zdraví či životním prostředí.
- Rozměry krytu nebo příslušenství mohou vykazovat malé odchylky od údajů uvedených v tomto návodu.
- Změny těchto záznamů jsou zakázány.
- Reklamace bude uznána pouze u zařízení vrácených v kompletním originálním balení.

Pokyny k uvádění do provozu:

Přístroj byl kalibrován, nastaven a testován za normovaných podmínek. Při provozu za jiných podmínek doporučujeme ruční justování na místě instalace při uvádění do provozu a poté v pravidelných intervalech.

Uvádění do provozu je nutnou součástí instalace a musí být provedeno odborným personálem!

Před instalací a uvedením zařízení do provozu se důkladně seznamte se všemi výše uvedenými pokyny a instrukcemi!

Před instalací se ujistěte, že technické parametry daného čidla nejsou v rozporu s aktuálními podmínkami v místě měření, především:

- měřicí rozsah
- maximální přípustný tlak, rychlost proudění
- zamezení oscilací, vibrací a záchvěvů (< 0,5 g)

PODMÍNKY PŘIPOJENÍ

Výstup: 0-10V

Výstupní napětí je lineárně závislé na teplotě a dodává proporcionální výstupní signál 0-10V. Napěťové výstupy jsou odolné proti zkratu. **Připojením napájecího zdroje na výstup se zařízení zničí!**

Výstup: 4...20mA

Výstupní proud 4...20mA je řízen zobrazovacími a vyhodnocovacími prvky v sériovém zapojení do proudové smyčky. Převodník omezuje protékající proud v závislosti na vstupním signálu. 4 mA se používají pro vlastní napájení vysílače. Zatížení lze přepnout na plusovou nebo minusovou stranu výstupu. Pokud je zátěž na plusové straně, nesmí se napájení a zátěž dělit o společnou zem.

BEZPEČNOST

Toto zařízení se smí používat pouze k určenému účelu. Musí být dodrženy příslušné bezpečnostní předpisy vydané VDE, TÜV, státy, jejich kontrolními orgány a místní energetickou společností. Kupující musí dodržovat stavební a bezpečnostní předpisy a musí předcházet nebezpečí jakéhokoli druhu. Na závady a škody vzniklé v důsledku nesprávného používání tohoto zařízení se nevztahují záruky. Uvádění do provozu je nutnou součástí instalace a musí být provedeno odborným personálem.

Aby se předešlo poškození / závadám, měly by být přednostně použity stíněné kabely. Za každou cenu je třeba se vyvarovat souběžné instalaci s živými kabely. Dodržujte pokyny EMC.

Calibratable outside temperature measuring transducer **THERMASGARD® ATM 2** with eight switchable measuring ranges, internal or remote sensor, continuous output, terminal box enclosure made of impact-resistant plastic, enclosure cover with quick-locking screws, with or without optional display. For the detection of outside temperatures, temperatures in wet room areas, e.g. for installation on outside walls, in cold storage buildings and greenhouses, in the industrial sector and in agriculture. Installation in outdoor areas preferably at the north side of a building or in a protected place. In cases of direct solar irradiation, we recommend the use of our **WS01** or **WS04** sun protection hood (accessory) or the device version with installed sun protection hood **SS 02** (available upon request). Adjustment / fine adjustment by the user is possible (zero point offset is adjustable). The sensor is factory-calibrated; an environmental precision adjustment by an expert is possible.

TECHNICAL DATA

Power supply:	24 V AC / DC (± 10%) for U variant 15...36V DC for I variant, depending on working resistance, residual ripple stabilised ± 0.3 V
Working resistance:	$R_a \text{ (ohm)} = (U_b - 14 V) / 0.02 A$ for I variant
Load resistance:	$R_L > 5 k\Omega$ for U variant
Power consumption:	< 1.0 VA / 24 V DC; < 2.2 VA / 24 V AC
Sensor:	Pt1000, DIN EN 60751, class B, (Perfect Sensor Protection) sensor inside external stainless steel sensor tube, V4A (1.4571)
Measuring ranges:	multi-range switching with 8 switchable measuring ranges, see table (other ranges optional) operating range -30...+70 °C with manual zero point correction (± 10K)
Deviation, temperature:	typically ± 0.2 K at +25 °C
Output:	0 - 10V or 4...20 mA
Ambient temperature:	measuring transducer -30...+70 °C
Connection type:	2- or 3-wire connection
Process connection:	by screws
Housing:	plastic, UV-stabilised, material polyamide, 30% glass-globe reinforced, with quick-locking screws (slotted / Phillips head combination), colour traffic white (similar to RAL 9016), enclosure cover for display is transparent!
Housing dimensions:	72 x 64 x 37.8 mm (Tyr 1 without display) 72 x 64 x 43.3 mm (Tyr 1 with display)
Cable gland:	M 16 x 1.5, including strain relief, exchangeable, max. inner diameter 10.4 mm
Electrical connection:	0.14 - 1.5 mm ² via terminal screws
Humidity:	< 95% r. H., non-precipitating air
Protection class:	III (according to EN 60730)
Protection type:	IP 65 (according to EN 60529) Housing tested
Standards:	CE conformity, electromagnetic compatibility according to EN 61326, according to EMC directive 2014 / 30 / EU
Optional:	Two-line display with illumination , cutout approx. 36 x 15 mm (W x H), for displaying the ACTUAL temperature and the internal diagnostics (measuring range exceeded, measuring range not reached, sensor breakage, sensor short circuit)

Display

Standard

Measuring range exceeded

Measuring range not reached

Sensor breakage

Sensor short circuit

THERMASGARD® ATM 2 Outside temperature / wet room temperature measuring transducers

Type / WG01	Sensor	Output	Display	Item No.
ATM2-I				IP 65, I-variant
ATM2-I	Pt1000	4...20 mA		9101-1142-0009-90001
ATM2-I DISPLAY	Pt1000	4...20 mA	■	9101-1142-2009-90001
ATM2-U				IP 65, U-variant
ATM2-U	Pt1000	0 - 10 V		9101-1141-0009-90001
ATM2-U DISPLAY	Pt1000	0 - 10 V	■	9101-1141-2009-90001
Extra charge:	Other ranges optional with sun protection hood SS 02			on request

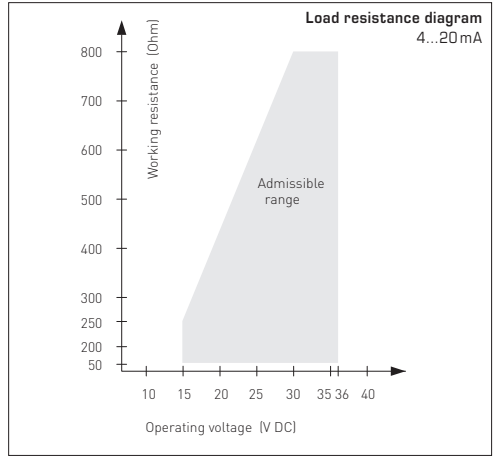
GB Measuring transducers, calibratable, with active output

TEMPERATURE RANGES:

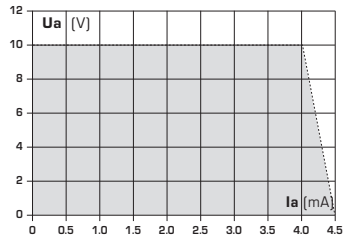
When selecting measuring transducer ranges, it is necessary to ensure that the maximum temperatures permissible for sensor/enclosure are not exceeded!

Ambient temperature for measuring transducers:
- 30...+70 °C

Apparent ohmic resistance = see load resistance diagram



Dependency of output voltage on output current



SUPPLY VOLTAGE:

For operating voltage reverse polarity protection, a one-way rectifier or reverse polarity protection diode is integrated in this device variant. This internal one-way rectifier also allows operating 0-10V devices on AC supply voltage.

The output signal is to be tapped by a measuring instrument. Output voltage is measured here against zero potential (0V) of the input voltage!

When this device is operated on **DC supply voltage**, the operating voltage input UB+ is to be used for 15...36V DC supply and UB- or GND for ground wire!

Connecting scheme



When several devices are supplied by one 24V **AC voltage supply**, it is to be ensured that all "positive" operating voltage input terminals (+) of the field devices are connected with each other and all "negative" operating voltage input terminals (-) (= reference potential) are connected together (in-phase connection of field devices). All outputs of field devices must be referenced to the same potential!

In case of reversed polarity at one field device, a supply voltage short-circuit would be caused by that device. The consequential short-circuit current flowing through this field device may cause damage to it.

Therefore, pay attention to correct wiring!

Connecting scheme



GB Installation and Commissioning

Devices are to be connected under dead-voltage condition. Devices must only be connected to safety extra-low voltage. Consequential damages caused by a fault in this device are excluded from warranty or liability. These devices must be installed and commissioned by authorised specialists. The technical data and connecting conditions shown on the device labels and in the mounting and operating instructions delivered together with the device are exclusively valid. Deviations from the catalogue representation are not explicitly mentioned and are possible in terms of technical progress and continuous improvement of our products. In case of any modifications made by the user, all warranty claims are forfeited. Operating this device close to other devices that do not comply with EMC directives may influence functionality. This device must not be used for monitoring applications, which serve the purpose of protecting persons against hazards or injury, or as an EMERGENCY STOP switch for systems or machinery, or for any other similar safety-relevant purposes.

Dimensions of housing or housing accessories may show slight tolerances on the specifications provided in these instructions.

Modifications of these records are not permitted.

In case of a complaint, only complete devices returned in original packing will be accepted.

Notes on commissioning:

This device was calibrated, adjusted and tested under standardised conditions. When operating under deviating conditions, we recommend performing an initial manual adjustment on-site during commissioning and subsequently at regular intervals.

Notes regarding mechanical mounting and attachment:

Mounting shall take place while observing all relevant regulations and standards applicable for the place of measurement (e.g. such as welding instructions, etc.). Particularly the following shall be regarded:

- VDE / VDI directive technical temperature measurements, measurement set-up for temperature measurements.
- The EMC directives must be adhered to.
- It is imperative to avoid parallel laying of current-carrying lines.
- We recommend to use shielded cables with the shielding being attached at one side to the DDC / PLC.

GB General notes

Our "General Terms and Conditions for Business" together with the "General Conditions for the Supply of Products and Services of the Electrical and Electronics Industry" (ZVEI conditions) including supplementary clause "Extended Retention of Title" apply as the exclusive terms and conditions.

In addition, the following points are to be observed:

- These instructions must be read before installation and putting in operation and all notes provided therein are to be regarded!
- A suitable weather and sun protection hood must be used when installed outdoors.
- Devices must only be connected to safety extra-low voltage and under dead-voltage condition. To avoid damages and errors the device (e.g. by voltage induction) shielded cables are to be used, laying parallel with current-carrying lines is to be avoided, and EMC directives are to be observed.
- This device shall only be used for its intended purpose. Respective safety regulations issued by the VDE, the states, their control authorities, the TÜV and the local energy supply company must be observed. The purchaser has to adhere to the building and safety regulations and has to prevent perils of any kind.
- No warranties or liabilities will be assumed for defects and damages arising from improper use of this device.
- Consequential damages caused by a fault in this device are excluded from warranty or liability.
- These devices must be installed and commissioned by authorised specialists.
- The technical data and connecting conditions of the mounting and operating instructions delivered together with the device are exclusively valid. Deviations from the catalogue representation are not explicitly mentioned and are possible in terms of technical progress and continuous improvement of our products.
- In case of any modifications made by the user, all warranty claims are forfeited.
- This device must not be installed close to heat sources (e.g. radiators) or be exposed to their heat flow. Direct sun irradiation or heat irradiation by similar sources (powerful lamps, halogen spotlights) must absolutely be avoided.
- Operating this device close to other devices that do not comply with EMC directives may influence functionality.
- This device must not be used for monitoring applications, which serve the purpose of protecting persons against hazards or injury, or as an EMERGENCY STOP switch for systems or machinery, or for any other similar safety-relevant purposes.
- Dimensions of housing or housing accessories may show slight tolerances on the specifications provided in these instructions.
- Modifications of these records are not permitted.
- In case of a complaint, only complete devices returned in original packing will be accepted.

Commissioning is mandatory and may only be performed by qualified personnel!

These instructions must be read before installation and commissioning and all notes provided therein are to be regarded!

Before mounting, make sure that the existing thermometer's technical parameters comply with the actual conditions at the place of utilization, in particular in respect of:

- Measuring range
- Permissible maximum pressure, flow velocity
- Oscillations, vibrations, shocks are to be avoided (< 0.5 g)

CONNECTING CONDITIONS

Output: 0 - 10 V

The output voltage follows linear to the temperature signal applied at the input terminals and generates a proportional output signal of 0 - 10 V. The voltage outputs are short-circuit proof against ground wire. Applying voltage supply to the output terminals will destroy the device.

Output: 4 ... 20 mA

In case of the 4...20mA measuring transducer, display and evaluating elements are connected in series in the current loop. The measuring transducer thereby follows the flowing current in variance of the input signal. 4 mA are for the measuring transducer's internal current consumption. The apparent ohmic resistance can either be connected in the plus or minus path of the measuring transducer. In case of an apparent ohmic resistance in the plus path, power supply and resist.

SAFETY REGULATIONS

These devices shall only be used for their intended purpose. Respective safety regulations issued by the VDE, the states, their control authorities, the TÜV and the local energy supply company must be observed. The buyer has to ensure adherence to the building and safety regulations and has to avoid all dangers of any kind. We do not assume any warranty for faults or damages arising or resulting from improper use of our equipment or from non-observance of operating instructions. These instruments must be installed by authorised specialists only!

Preferably shielded cables should be used in order to prevent damages/ errors. It is imperative to avoid laying parallel with current-carrying lines. EMC directives must be adhered to.

THERMASGARD® ATM 2



S+S REGELTECHNIK

Výrobce / Manufacturer:

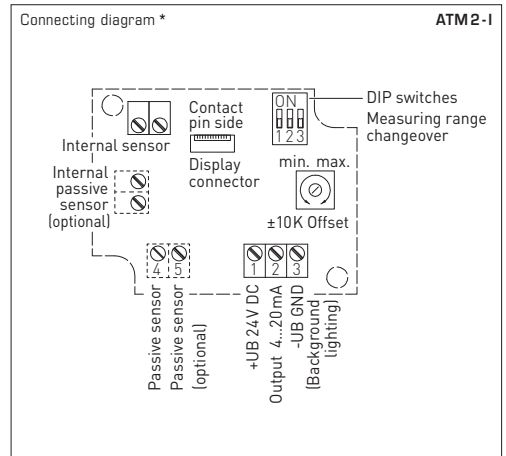
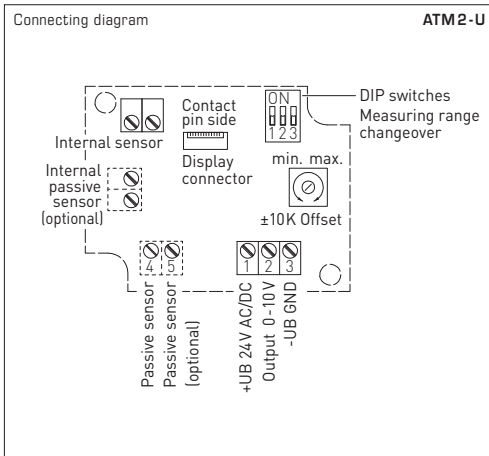
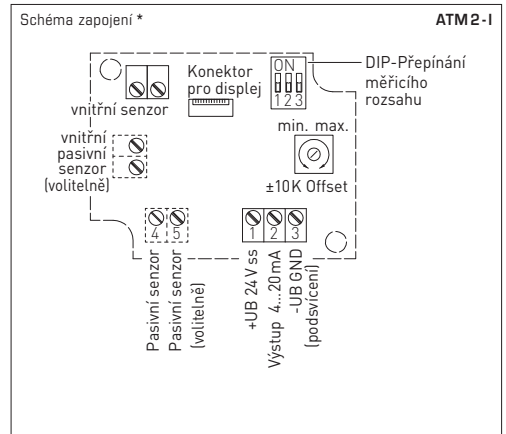
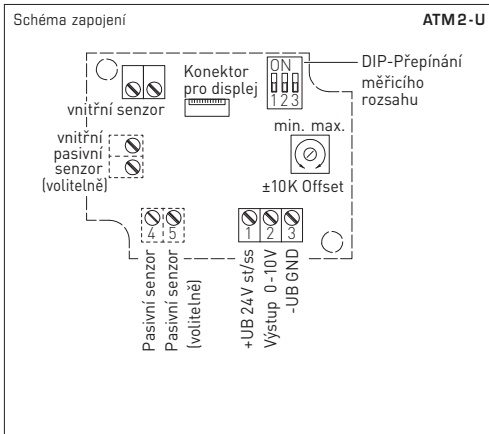
S+S Regeltechnik GmbH, Thurn-und-Taxis-Str. 22,
90411 Nürnberg / Germany, Tel. +49 911 51947-0,
Fax +49 911 51947-70, mail@SplusS.de, www.SplusS.de

© Copyright by S+S Regeltechnik GmbH

Zákaz částečného či úplného kopírování bez svolení S+S Regeltechnik GmbH.
Reprint in full or in parts requires permission from S+S Regeltechnik GmbH.

Chyby a technické změny vyhrazeny. Všechny údaje odpovídají stavu znalostí k datu zveřejnění. Slouží pouze k informaci o našich produktech a možnostech jejich použití, nezaručují však určité vlastnosti produktu. Jelikož produkty mohou být nasazovány za nejrůznějších podmínek a zatížení, které nemůžeme ovlivnit, musí zákazník nebo uživatel vždy provést korekci pro konkrétní případ aplikace. Respektujte vlastnická práva. Bezchybnou kvalitu zaručujeme v rámci našich Všeobecných obchodních podmínek.

Subject to errors and technical changes. All statements and data herein represent our best knowledge at date of publication. They are only meant to inform about our products and their application potential, but do not imply any warranty as to certain product characteristics. Since the devices are used under a wide range of different conditions and loads beyond our control, their particular suitability must be verified by each customer and/or end user themselves. Existing property rights must be observed. We warrant the faultless quality of our products as stated in our General Terms and Conditions.



Měřicí rozsahy (nastavitelné) Measuring ranges (adjustable)	DIP 1	DIP 2	DIP 3
-20 °C ... +150 °C	ON	ON	ON
-50 °C ... +50 °C	OFF	ON	ON
-20 °C ... +80 °C	ON	OFF	ON
-30 °C ... +60 °C	OFF	OFF	ON
0 °C ... +40 °C	ON	ON	OFF
0 °C ... +50 °C (výchozí / default)	OFF	ON	OFF
0 °C ... +100 °C	ON	OFF	OFF
0 °C ... +150 °C	OFF	OFF	OFF

Připojení*:

2-vodičové připojení pro zařízení s / bez displeje (nesvítil)
3-vodičové připojení pro zařízení s podsvíceným displejem

Connection*:

2-wire connection for devices with / without display (not illuminated)
3-wire connection for devices with illuminated display

(Dodržujte maximální přípustné teplotní rozsahy)
(observe max. permissible temperature ranges!)