



Shrnutí

Modul analogových vstupů R500 je mikroprocesorem řízený, komunikativní modul s osmi vstupy s volitelným rozsahem (napětí, proudová smyčka). Pro komunikaci je použita sběrnice RS485.

Použití

- **Systémy řízení budov a technologií – sběr analogových signálů, měření teplot, tlaků a dalších veličin**

Funkce

Modul obsahuje 8 analogových vstupů, jejichž signály jsou upraveny a multiplexovány do 16 bit A/D převodníku. U každého vstupu lze softwarově nastavit rozsah zvlášť (viz technické údaje), proud 0 až 20 mA lze měřit na konkrétních kanálech po přepnutí DIP switchů. Jednotlivé vstupy jsou vzájemně odděleny.

Modul komunikuje pomocí sběrnice RS485 protokolem Modbus RTU, do podstanic se připojuje buď přímo, nebo přes rozhraní R012 (převodník RS485 na RS232 s galvanickým oddělením).

Pro připojení napájení, sběrnice i periferií jsou použity odnímatelné šroubové svorky. Montáž modulu se provádí naklapnutím na DIN lištu.

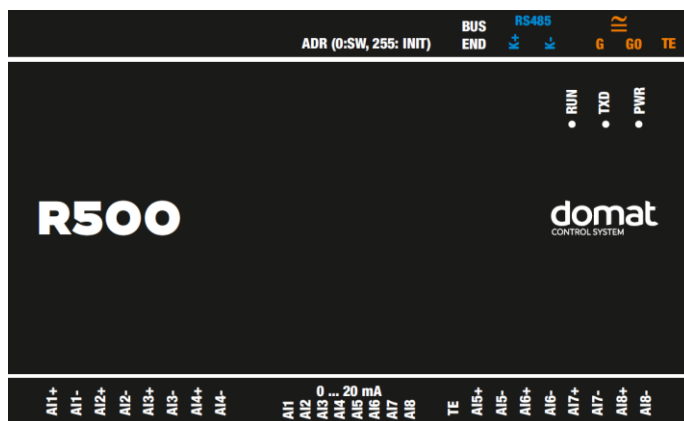
Komunikační obvody jsou chráněny proti přepětí a galvanicky odděleny od elektroniky modulu. Pokud modul ukončuje komunikační sběrnici, tj. je první nebo poslední v řadě, přepínačem BUS END se připojí ukončovací odpor 120 Ω a tak se sběrnice impedančně přizpůsobí. Indikační LED diody signalizují přítomnost napájecího napětí a komunikaci.

Příklady zapojení: viz domat – Aplikační a projekční příručka. R500 je univerzálnější náhrada modulu M500.

Nastavení modulu je zálohováno v paměti EEPROM. Modul je vybaven obvodem watchdog.

Technické údaje	Napájení	24 V AC/DC ±20 %
	Spotřeba	1,5 W
	Komunikace	Modbus RTU RS485, 1200...115200 bit/s
	Galvanická izolace	1 kV
	Max. délka sběrnice	1200 m
	Max. počet modulů na sběrnici	256
	Počet analogových vstupů	8
	Galvanická izolace od napájení	1 kV
	Vstupní rozsahy	+/- 150mV, +/- 500mV, +/- 1V, +/- 5V, +/- 10V, 0...20 mA
	Vzorkování	10 vzorků/s
	Efektivní rozlišení	16 bit
	Chyba	Odchylka měření pro všechny měřené veličiny je 0,25 % z celého rozsahu.
	Vstupní impedance	>10MΩ
	SW	ModComTool 4.2.7.5 nebo vyšší nastavení parametrů, GUI Merbon IDE, SoftPLC IDE – předdefinovaná modbus zařízení
	Kryt	polykarbonátová krabice (certifikace UL94V0) elbox 6U
	Svorky	napájení a sběrnice šroubovací M3, pro AI šroubovací M2
	Doporučený průřez vodičů	0,35...1,5 mm ² (Al)
	Krytí	IP20 (ČSN EN 60529)
	Rozměry	105,6 × 98,7 × 61,5 mm
	Provozní podmínky	vnější vlivy: -5...45 °C; 5...95 % relativní vlhkost; prostředí bez agresivních látek, kondenzujících par a mlhy (dle ČSN EN 60721-3-3 klimatická třída 3K5) skladování: -5...45 °C; 5...95 % relativní vlhkost; prostředí bez agresivních látek, kondenzujících par a mlhy (dle ČSN EN 60721-3-1 klimatická třída 1K3)
	Shoda se standardy	EMC EN 61000-6-2 ed.3:2005, EN 61000-6-4 ed.2:2006 + A1:2010 (průmyslové prostředí) elektrická bezpečnost EN 60950-1 ed.2:2006 + A11:2009 + A12:2011 + A1:2010 + A2:2014 + Opr.1:2012 + Z1:2016 omezování nebezpečných látek EN 50581:2012

Svorky



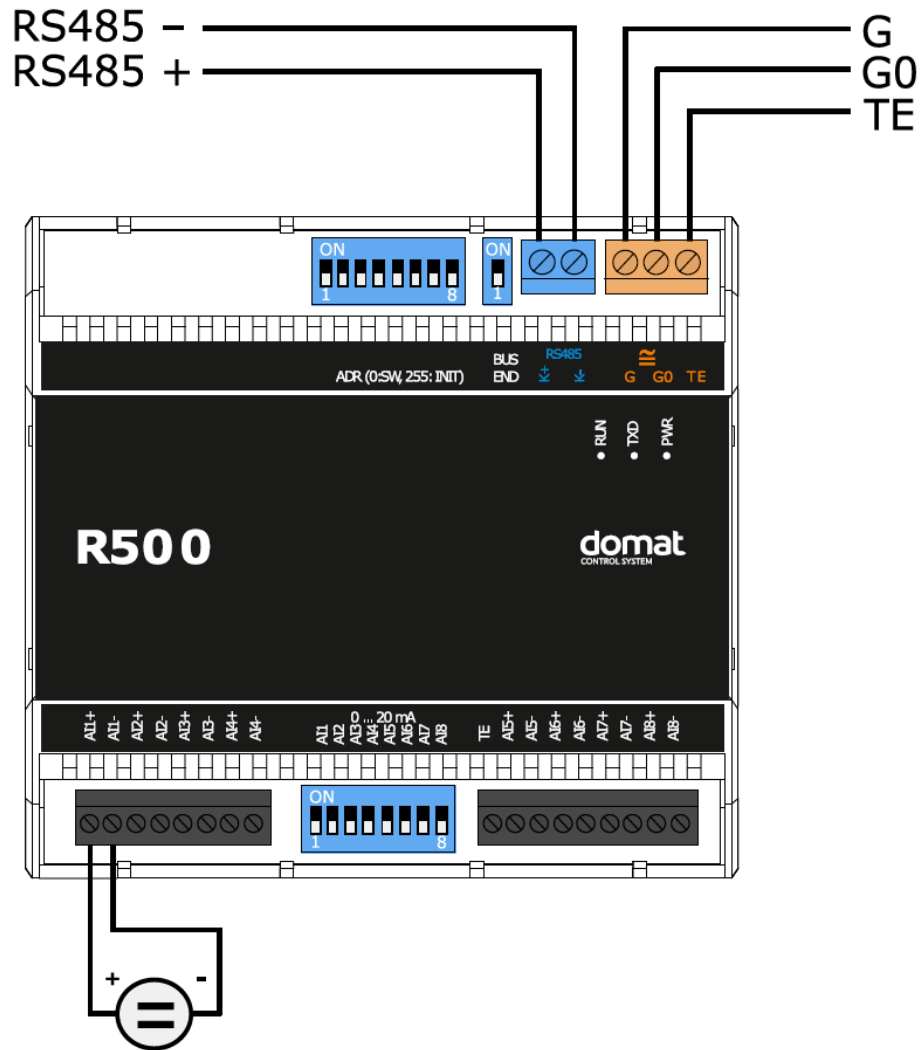
Svorky a konektory

RS485 K+	port COM1 – sériová linka RS485, svorka K+
RS485 K-	port COM1 – sériová linka RS485, svorka K-
G	G napájení
GO	GO napájení
TE	volitelné propojení na stínění
AI1+	vstup 1, plus
AI1-	vstup 1, mínus
AI2+	vstup 2, plus
AI2-	vstup 2, mínus
...	
AI8+	vstup 8, plus
AI8-	vstup 8, mínus

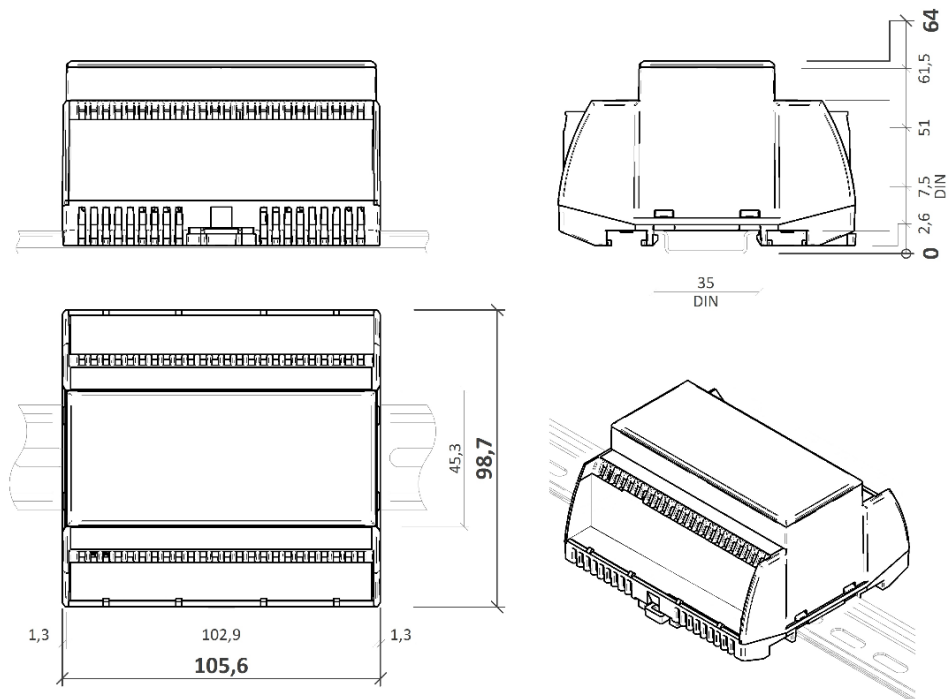
DIP přepínače

ADR	SW – pokud jsou všechny přepínače v poloze OFF, adresa se bere dle nastavení modbus reg. 4 LSB USER – adresa se volí nastavením přepínačů INIT – pokud jsou všechny přepínače při startu v poloze ON, konfigurační parametry se nastaví na výchozí hodnoty. DIP 8 = bit 0; váha bitů narůstá zprava doleva, viz níže
BUS END	DIP přepínač pro ukončení sběrnice RS485 je umístěn u konektoru RS485; v poloze ON = ukončení sběrnice; první a poslední modul na sběrnici mají mít ukončení sběrnice zapnuto
0...20 mA	Pro měření proudu (0-20 mA) na jednotlivých kanálech přepněte odpovídající DIP přepínač do polohy ON. Rozsah je nutné nastavit také v registrech (např. pomocí konfiguračního softwaru ModComTool/Merbon IDE).
LED signalizace	
RUN	oranžová LED – systémový cyklus (OK: LED bliká v intervalu 1 s ON, 1 s OFF; CHYBA: jiný vzor blikání LED, LED trvale svítí nebo nesvítí)
TxD	červená LED – RS485 vysílání COM1 (bliká: při vysílání dat; vyp: bez přenosu dat)
PWR	zelená LED – napájení (zap: napájení je OK; vyp: napájení není zapojeno, je slabý zdroj, došlo k poruše zdroje, ...)

Zapojení



Rozměry

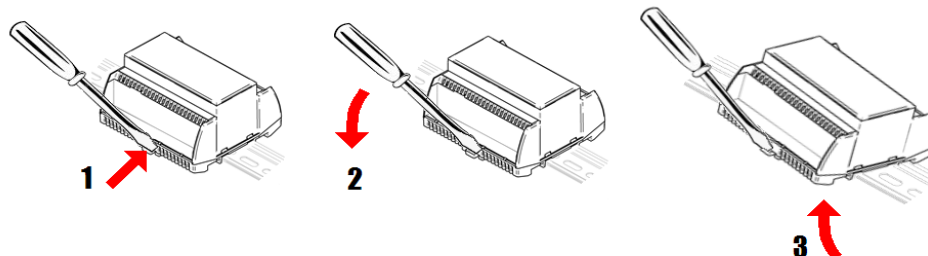


Rozměry jsou uvedeny v mm.

Instalace

Modul R500 se montuje na standardní DIN lištu nacvaknutím.

Z lišty se modul sejme následujícím způsobem: Nejprve je potřeba vsadit šroubovák do plastového oka ve středu spodní části modulu (1). Poté se šroubovákem zapáčí směrem k modulu (2). Poté lze modul snadno sejmut vyklopením z DIN lišty směrem nahoru (3).

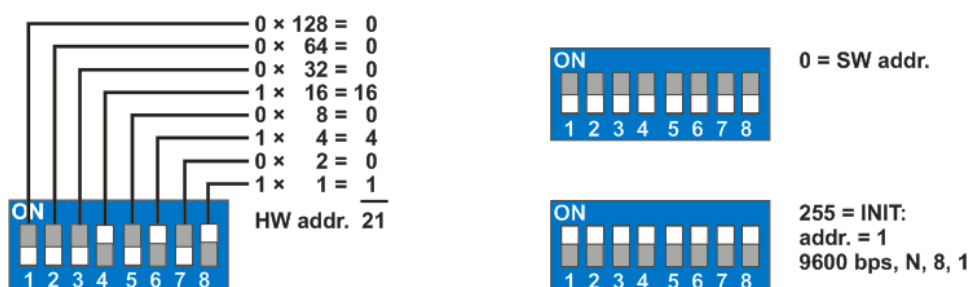


Adresování

Modbusová adresa se nastavuje dvěma způsoby:

- **hardwarově** pomocí řady DIP přepínačů. Přepínače zvětšují bitovou váhu zprava doleva, viz obr. s příkladem, kde je nastavena adresa 21 kombinací přepínačů 4, 6 a 8 s váhami 16, 4 a 1. Platný nastavitelný rozsah adres je 1 až 254. Nastavení 0 (všechny přepínače VYP) znamená převzetí softwarové adresy podle nastavení v Modbusové tabulce. Nastavení 255 (všechny přepínače ZAP) znamená INIT mód, adresa je 1 a ostatní komunikační parametry jsou nastaveny na výchozí hodnoty N, 8, 1, viz obr. níže.

Změny se projeví až po vypnutí a zapnutí modulu.



- **softwarově** programem ModComTool, který je ke stažení na www.domat.cz. Výchozí adresa (nastavení z výroby) je 1, výchozí komunikační parametry jsou 9600, 8, N, 1. Paritu a počet stopbitů je možno nastavit v Modbus registru 1005 LSB.

Pro uplatnění softwarové adresy musí být hardwarový adresovací přepínač nastaven na 0.

Změny se projeví až po vypnutí a zapnutí modulu.

Bezpečnostní upozornění

Přístroj je určen pro řízení a monitoring systémů větrání, vytápění a klimatizace. Nesmí být použit pro ochranu osob před zdravotními riziky nebo smrtí, jako bezpečnostní prvek, nebo v aplikacích, kde selhání může vést ke škodám na majetku, zdraví či životním prostředí. Rizika spojená s provozováním přístroje musí být posouzena v kontextu návrhu, instalace a provozování celého řídicího systému, jehož je přístroj součástí.

**Změny ve
verzích**

12/2019 – První verze katalogového listu.

08/2021 – Stylistické úpravy, změna loga.

02/2022 – Doplnění info o vzájemném oddělení vstupů