

FCR013 Komunikativní regulátor pro VAV systémy



Shrnutí FCR013 je komunikativní regulátor pro topné a chladicí panely řízené signálem 0...10 V ss a řízení otáček EC (elektronicky komutovaného) motoru ventilátoru. Lze ho také využít pro řízení klapky regulátoru proměnného průtoku vzduchu (VAV). Měří teplotu v místnosti pomocí pokojového ovladače a může pracovat buď autonomně, nebo ve spojení s primárním regulátorem (markPLC), vizualizací nebo jakýmkoli jiným řídicím systémem, fungujícím jako Modbus master. Jako pokojový ovladač se používá UC013.

Použití

- Regulace jednotlivých místností pro systémy s topnými a chladicími panely a řízení otáček EC (elektronicky komutovaného) motoru.
- Řízení regulátorů proměnného množství vzduchu (VAV).

Funkce Regulátor komunikuje s pokojovým ovladačem UC013 po vyhrazené sběrnici (K2+, K2-). Pokojová jednotka UC013 čte teplotu v místnosti a umožňuje nastavit korekci požadované teploty otočným knoflíkem. Provozní stav se mění krátkým stiskem knoflíku. Rozsah měření teplot je 0 až +50 °C. Měřené a zadané hodnoty jsou pak zpracovávány v algoritmu PI (teplota). Na výstupech jsou tři analogové sekvence 0...10 V pro řízení pohonů ventilů a regulátoru VAV nebo EC motoru.

Regulátor obsahuje hodiny reálného času s týdenním programem (6 událostí denně). Přepíná se mezi stavy Komfort, Pokles a Vypnuto. Na regulátoru jsou dále dva vstupy, pro čidlo přítomnosti (signál od přístupové karty atd.) a pro okenní kontakt nebo čidlo rosného bodu (přepíná do stavu „Vypnuto“). Binární vstup DI1 přepíná mezi provozními módy Komfort a Pokles. DI2 přepíná do módu Vypnuto. Smysl kontaktů lze měnit. Každý provozní mód má samostatné požadované hodnoty pro topení a chlazení, které jsou využity jako základní požadované hodnoty pro výpočet aktuální požadované hodnoty: k základní požadované hodnotě pro aktuální mód se přidává korekce pomocí knoflíku a výsledkem je skutečná požadovaná hodnota pro chlazení nebo topení. Na triakové výstupy DO1 a DO2 je v základu pomocí PWM kopírován stav z analogových výstupů AO1 a AO2, v případě potřeby je lze ovládat nezávisle po sběrnici.

K indikaci správné funkce slouží tři LED diody: zelená (PWR) – napájení, červená (TX1) – vysílání na sběrnici budovy a červená (TX2) – vysílání komunikace k ovladači. Nad nimi je blok čtyř DIP přepínačů – ukončení sběrnice K1 a nastavení regulátoru na výchozí komunikační hodnoty (Modbusová adresa 1, komunikace 9600 bps, N, 8, 1).

S nadřazeným systémem regulátor komunikuje pomocí sběrnice RS485 po protokolu Modbus RTU a proto se dá využít v řadě řídicích a monitorovacích systémů. Popis modbusové mapy viz samostatný dokument [FCR013 Modbus table](#). Další sběrnice, K2, komunikuje s pokojovým ovladačem. Pro konfiguraci a uvádění do provozu slouží program **ModComTool**, který je zdarma [ke stažení na webu](#).

Regulátory jsou určeny pro provoz v běžném, chemicky neagresivním prostředí. Nevyžadují údržbu a lze je montovat v libovolné poloze. Upevňují se pomocí 2 šroubů na jakoukoli rovnou plochu, montážní desku nebo přímo tělo fancoilu. Montážní úchytky lze odstranit a na spodní část regulátoru připevnit volitelný adaptér pro uchycení na DIN lištu.

Technické údaje

Napájení	24 V st, ±20 %, 0.5 A (G, G0, TE)
Spotřeba	3 W
Galvanická izolace	1 kV
Komunikace	RS485, Modbus RTU, 1200 až 115200 bit/s
SW	ModComTool (4.2.4.6 a vyšší)
Svorky	šroubové svorky pro vodiče 0,14 – 1,5 mm ²
Kryt	elbox 4U low
Krytí	IP20 (ČSN EN 60529)
Rozměry	70,4 × 98,7 × 35,2mm
Digitální vstupy	2× DI bezpotenciálový kontakt proti G0, 24 V st, 15 mA
Digitální výstupy	2× solid state relé se spínáním v nule pro střídavou zátěž, 24 V st proti potenciálu G0, maximální spínaný proud 0,4 A., neinduktivní zátěž dle ČSN EN 60947
Analogové výstupy	3× analogový výstup 0...10 V ss, maximální proud 10 mA, zkratuvzdorný, zkratový proud 50 mA
Provozní podmínky	vnější vlivy dle ČSN EN 60721-3-3. Klimatická třída 3K5 (-5 až +45 °C; 5 % až 95 % relativní nekondenzující vlhkosti). skladování dle ČSN EN 60721-3-1 Klimatická třída 1K3 (-5 až +45 °C; 5 % až 95 % relativní nekondenzující vlhkosti).

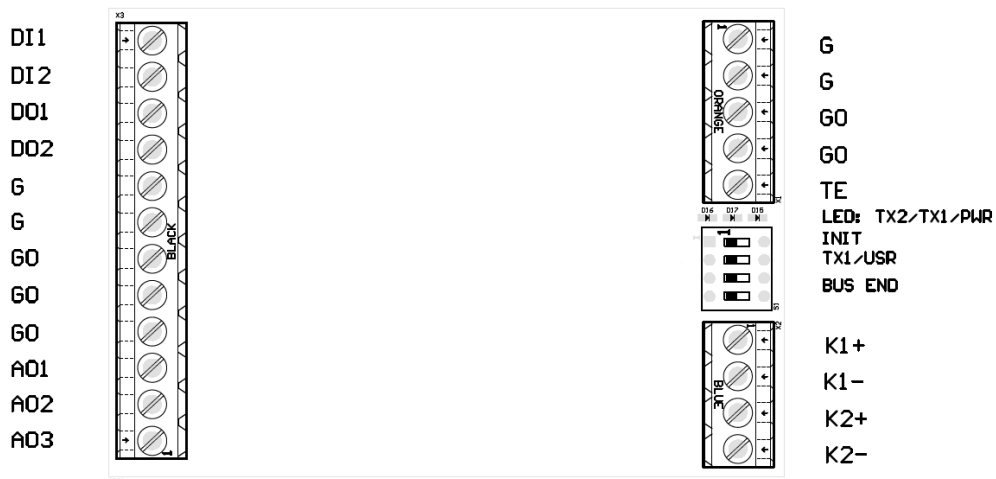
Shoda se standardy

EMC EN 61000-6-2 ed.3:2005, EN 61000-6-4 ed.2:2006 + A1:2010 (průmyslové prostředí)

elektrická bezpečnost EN 60950-1 ed.2:2006 + A11:2009 + A12:2011 + A1:2010 + A2:2014 + Opr.1:2012 + Z1:2016

omezování nebezpečných látek EN 50581:2012

Svorky



Svorky

G	napájení
GO	napájení – společný vodič
TE	technická zem - stínění
K1+	sériová linka RS485 +; pro nadřazený systém
K1-	sériová linka RS485 -; pro nadřazený systém
K2+	sériová linka RS485 +; pro pokojovou jednotku
K2-	sériová linka RS485 -; pro pokojovou jednotku
DI1	vstup přítomnosti (přepíná Komfort – Pokles) proti GO
DI2	vstup okenního kontaktu (přepíná Komfort/Pokles – Vypnuto) proti GO
DO1	výstup pro ventil topení (sepnuté G, proti GO)
DO2	výstup pro ventil chlazení (sepnuté G, proti GO)
G	napájení výstupů a vstupů (vnitřně propojeno s G v horní řadě)
GO	napájení výstupů a vstupů – vztažný bod (vnitřně propojeno s GO v horní řadě)
AO1	výstup pro ventil topení (0..10 V ss proti GO)
AO2	výstup pro ventil chlazení (0..10 V ss proti GO)
AO3	výstup pro VAV klapku/EC motor (0..10 V ss proti GO)

LED signalizace:

PWR	zelená LED – napájení (zap: napájení je OK; vyp: napájení není zapojeno, je slabý zdroj, došlo k poruše zdroje, ...)
Tx1	červená LED – vysílání dat na sériovou linku nadřazeného systému (bliká při vysílání; svítí trvale při zkratu nebo přetížení sběrnice)
Tx2	červená LED – vysílání dat na sériovou linku pokojového ovladače (bliká při vysílání; svítí trvale při zkratu nebo přetížení sběrnice)

DIP přepínače:

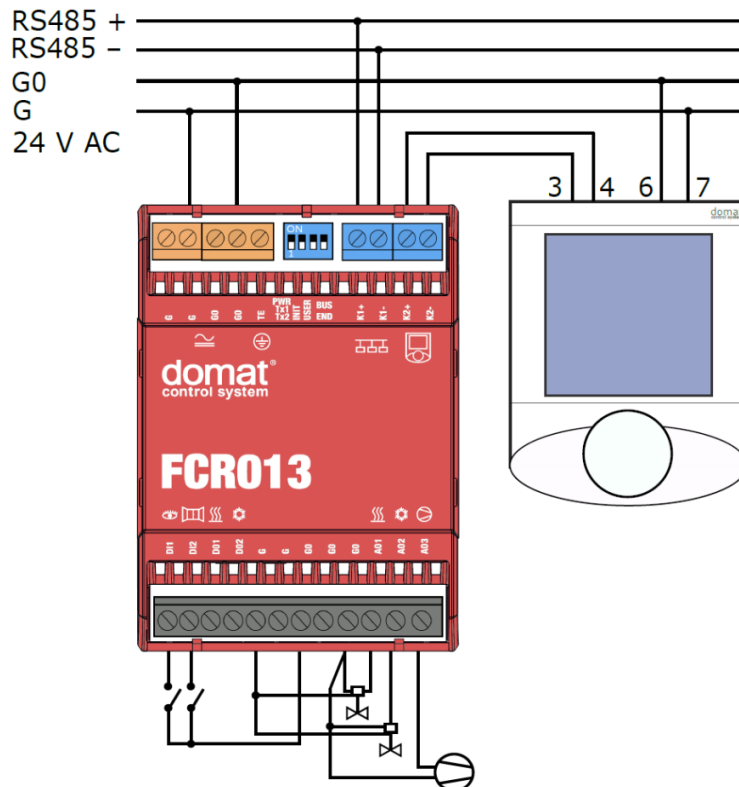
INIT	INIT (DIP1): jestliže je při zapojení napájení v poloze ON, regulátor se nastaví na výchozí komunikační parametry: adresa 1, komunikační rychlost 9600, datové bity 8, parita N-žádná, počet stop bitů 1.
-------------	---

Druhou funkcí je inicializace všech hodnot uložených v EEPROM do výchozích hodnot definovaných výrobcem (viz Modbus tabulka). Při inicializaci postupujte takto:

- připojte přístroj po sběrnici RS485 k PC s konfiguračním programem **ModComTool**
- nastavte INIT na ON
- připojte napájení
- vyhledejte regulátor v programu (funkce Scan)
- nastavte INIT na OFF
- v programu **ModComTool** rozklikněte regulátor
- klikněte na tlačítko Init v programu
- vypněte a zapněte napájení.

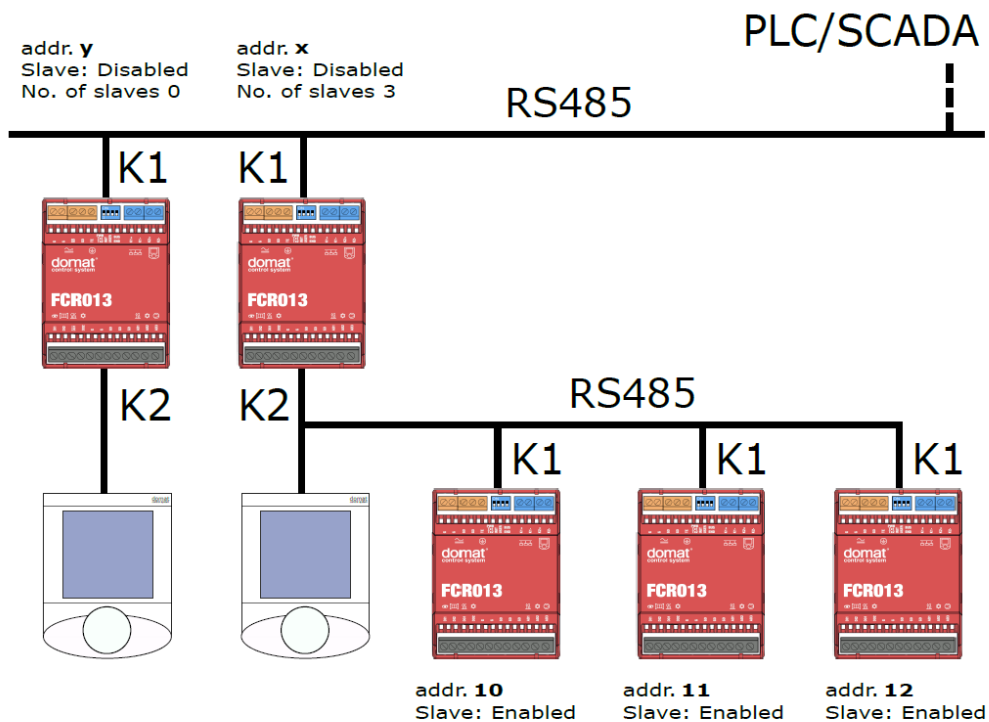
USER	(DIP2) nevyužit
BUS END	DIP3 a DIP4 oba v poloze ON = ukončení sběrnice RS485 K1 pro nadřazený systém; první a poslední modul na sběrnici mají mít ukončení sběrnice zapnuto

Zapojení



Napájecí svorky G a G0 jsou vnitřně spojeny se svorkami G a G0 na svorkovnici vstupů a výstupů (ve spodní řadě).

Zapojení master-slave



V tomto zapojení jsou regulátory s adresami x, 10, 11 a 12 součástí jedné zóny a všechny jsou řízeny jedním pokojovým ovladačem. Regulátor s adresou x pracuje jako master. Výstupy regulátorů s adresami 10, 11 a 12 jsou řízeny stejnými signály, jako master regulátor s adresou x.

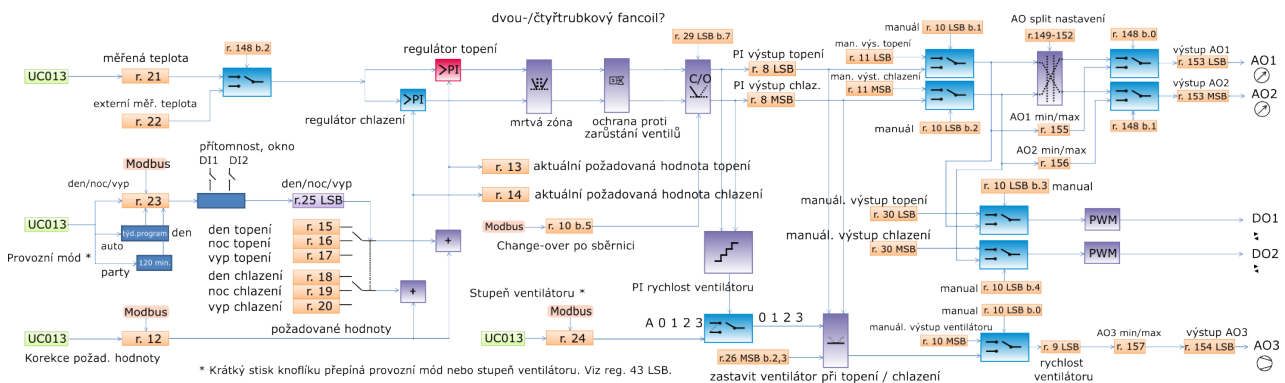
Regulátory Slave jsou zapojeny pouze na sběrnici budovy (K1+, K1-). Jejich adresování musí vždy začínat adresou 10 a adresy dalších regulátorů slave v jedné zóně (na jedné sběrnici K2) musejí být za sebou bez mezer (tedy 11, 12, 13, 14...). Maximální počet regulátorů slave není omezen (přesněji řečeno je omezen horním rozsahem adresace Modbus, což je 250), respektujte ale technologii a vlastnosti regulovaného prostoru.

V systému může být více skupin slave, přičemž každá začíná adresou 10. Na sběrnici budovy K1+, K1- musí být ovšem adresování masterů unikátní.

Parametr Slave (Enabled / Disabled), No. of slaves (celé číslo 0..240) a adresa se nastavují v programu **ModComTool**.

Popis funkce

Součástí popisu funkce je také Modbusová tabulka v samostatném dokumentu. Na ni se odkazují čísla registrů v textu níže.



Stanovení provozního módu

Výchozím údajem pro výběr požadovaných hodnot je provozní mód, tedy jeden ze stavů

- Komfort (Den)
- Pokles (Noc)
- Vypnuto.

Provozní mód je určen těmito faktory:

- stisk tlačítka ovladače UC013, pokud je ovladač nastaven tak, aby ovlivňoval provozní mód
- kontakty DI1 a DI2
- nastavení po Modbusu v **registru 23**.

V registru se nastavuje buď přímo provozní mód, nebo časově závislý stav Party či Časový program. Platí poslední zapsaná hodnota. Při časově závislém stavu Časový program (hodiny) je provozní mód dán nastavením týdenního programu. Po uvedení do stavu Party je regulátor následující dvě hodiny v módu Komfort a pak přejde zpět na předchozí mód.

Množiny stavů Komfort, Pokles, Vypnuto a Den, Noc, Vypnuto se od sebe liší jen tím, že je-li vybrán Residential mode (Den, Noc, Vypnuto), je možné použít týdenní časový program. V případě Hotel modu, tj. Komfort, Pokles, Vypnuto, časový program není použitelný.

Dále je provozní mód ovlivněn stavem binárních vstupů pro okenní kontakt (přepíná mezi Vypnuto a zbývajícími módy) a čidlo přítomnosti nebo čtečku karet (přepíná mezi Komfort (Den) a Pokles (Noc)). Vstupy jsou brány v úvahu pouze tehdy, jsou-li

povoleny (**reg. 26**). Vstupy mají vyšší prioritu než všechny ostatní výše popsané způsoby (tlačítko, Modbus, týdenní program). **Výsledný provozní mód je v registru 25 LSB.**

Stanovení požadovaných hodnot

Podle provozního módu (Komfort, Pokles, Vypnuto) je vybrána dvojice základních požadovaných teplot pro topení a chlazení (**registry 15 až 20**). K těmto hodnotám je vždy přičtena korekce. Korekce má vliv na všechny tři páry hodnot.

V **registru 12** je korekce nastavená ovladačem (uživatelsky). Do téhož registru je možné zapisovat po Modbusu. Korekci je tedy možné přepisovat oběma způsoby: po nastavení po Modbusu může uživatel knoflíkem opět korekci změnit na hodnotu z povoleného rozsahu. Platí poslední zapsaná hodnota.

Zobrazování požadované hodnoty

Požadovaná teplota (resp. její korekce) je nastavena knoflíkem ovladače. Na displeji se korekce zobrazuje buď relativně, nebo absolutně.

Relativní zobrazení: odchylka od základní požadované hodnoty ve tvaru „-3.5 ... +3.5“ (výchozí hodnoty)

Absolutní zobrazení: K aktuální požadované hodnotě je přičtena korekce a výsledek je zobrazen na displeji jako aktuální požadovaná teplota ve °C. Aktuální požadovaná hodnota závisí na tom, zda regulátor topí či je v pásmu mezi požadovanými hodnotami pro topení a chlazení a naposledy topil (pak se zobrazuje požadovaná hodnota pro topení + korekce), nebo zda regulátor chladí či je v pásmu mezi požadovanými hodnotami pro topení a chlazení a naposledy chladil (pak se zobrazuje požadovaná hodnota pro chlazení + korekce). Může se tedy stát, že např. při požadovaných hodnotách pro topení 21 °C a pro chlazení 24 °C uživatel nastaví korekci -1.5 K a regulátor právě topí. Na displeji se při nastavování zobrazí $21 - 1.5 = 19.5$ °C. Bez dalšího zásahu na regulaci se tepelné zisky v místnosti změní, teplota stoupne na 24 °C (což je nad požadovanou hodnotou pro chlazení, která je $24 - 1.5 = 22.5$ °C) a regulátor začne chladit. Jakmile uživatel otočí knoflíkem, zobrazí se mu aktuální požadovaná hodnota pro chlazení, tedy 22.5 °C. Tuto hodnotu také může měnit (samozřejmě se přitom posouvá také požadovaná hodnota pro topení). Aktuální požadovaná hodnota pro chlazení se zobrazuje až do okamžiku, kdy regulátor začne opět topit, pak se zobrazení přepne na aktuální požadovanou hodnotu pro topení. Může tedy vzniknout dojem, že nastavená požadovaná hodnota se automaticky změnila z 19.5 na 22.5 °C. To není pravda, došlo k přepnutí režimu z topení na chlazení a tím ke změně používané požadované hodnoty; velikosti obou požadovaných hodnot zůstávají nezměněny.

Stanovení měřené teploty

Měřená teplota je teplota čidla v pokojovém ovladači UC013.

Alternativně lze regulovat na externí teplotu (**registr 22**), která je zapisována po modbuse. Pokud je použito externí měřené teploty (registr 148 bit 2), tak se teplota z čidla pokojového ovladače nepoužije.

Regulace

V následujícím popisu mají níže popsané funkce vyšší prioritu, tzn. signál je zpracováván postupně tak, jak je uváděno v textu.

PI regulátory

Aktuální požadovaná hodnota včetně korekce a měřená teplota jsou přivedeny do dvojice PI regulátorů. Tyto regulátory počítají výstupní signál 1x za sekundu. Při změně P

nebo I konstanty za běhu jsou regulátory resetovány, tedy staré naintegrované složky jsou smazány a integruje se od nuly.

Pásmo necitlivosti

Pokud se skutečná teplota liší od teploty požadované o méně než 0.5 K, jsou oba výstupy PI regulátorů nastaveny na 0. Tato funkce zabraňuje neustálému přepínání mezi topením a chlazením a definuje pásmo necitlivosti, tzv. ekozónu.

Ochrana proti zarůstání ventilů

Je-li tato funkce povolena, jednou týdně se na minutu ventily otevřou bez ohledu na potřebu tepla či chladu.

Výsledné hodnoty regulátorů jsou dostupné v **registru 8**, PID output heat a PID output cool.

Change-over (C/O)

Pokud je regulátor nastaven jako dvoutrubkový, v dalším kroku se řeší logika change-over. Signál change-over sděluje, že v potrubí je chladná voda, a ventil má otvírat při požadavku na chlazení, místo při požadavku na topení. Signál change-over se čte podle nastavení v **reg. 29 bit 7**: je-li zde funkce vstupu C/O povolena, jako signál pro change-over se bere hodnota zapsaná centrálně po sběrnici do **registru 10 bit 5**.

Po změně signálu C/O je mezi ukončením topení a začátkem chlazení (a opačně) časová prodleva 30 minut (nastavitelná v **reg. 43 MSB**), aby nedošlo k mísení vody v potrubí.

Výsledné sekvence se používají pro řízení analogových výstupů AO1 a AO2 a triakových PWM výstupů DO1 a DO2, dále pro AO3 pro řízení ventilátoru.

Řízení analogových výstupů

Signály topení a chlazení na výstupu funkce C/O jsou použity pro ovládání analogových výstupů AO1 (topení) a AO2 (chlazení). Analogové výstupy lze jednotlivě manuálně přerušit. Manuální přerušování se povoluje v **reg. 10 bity 1 až 2** a pokud je příslušný bit aktivní, na analogové výstupy nejsou přivedeny hodnoty z výsledných sekvencí, ale napětí vyjadřující hodnoty z registrů pro manuální přerušování **11 LSB a 11 MSB**.

Analogové výstupy AO1 a AO2 je možné rozdělit (funkce **AO range split**, v **reg. 148**) pro funkce topení a chlazení, za účelem ovládání šesticestných ventilů řízených 0...10 V. Analogové výstupy jsou pomocí této funkce rozděleny na část pro topení a část pro chlazení. Meze pro obě části jsou nastavitelné (**reg. 149...152**, výchozí nastavení je 0,5...4,5 V pro topení a 5,5...9,5 V pro chlazení). V případě že není aktivní ani topení, ani chlazení je výstup v polovině mezi nulovými hodnotami pro topení a chlazení, ve výchozím stavu bude tedy na výstupu 5 V.

Od FW verze 110 je možné analogovým výstupům nastavit minimální a maximální hodnoty v **reg. 155 až 157**. Tato funkce se pro výstupy AO1 a AO2 nepoužije, pokud je aktivní rozdělení výstupu (split AO).

Hodnota napětí výstupů AO1 až AO2 je v reg. 153 resp. v reg. 154 LSB pro AO3.

Řízení digitálních PWM výstupů

Výstupy DO1 a DO2 v základu kopírují analogové výstupy AO1 a AO2 pomocí PWM. **Registr 26 bit 7** definuje, zda termické ventily jsou NC (normally closed, bez napětí

zavřené, výchozí nastavení) nebo NO (normally open, bez napětí otevřené). V případě NO je PWM signál invertován. Upravené signály PWM jsou přiváděny na triakové výstupy DO1 (topení) a DO2 (chlazení). Triakové výstupy lze jednotlivě manuálně přerušit. Manuální přerušování se povoluje v **reg. 10 bity 3 až 4** a pokud je příslušný bit aktivní, na triakové výstupy nejsou přivedeny hodnoty z výsledných sekvencí, ale PWM signály podle analogových hodnot z registrů pro manuální přerušování 30 LSB a 30 MSB.

Řízení ventilátoru

Výsledné sekvence z části Regulace se používají pro řízení ventilátoru. Nejprve se zohlední, zda příslušná sekvence má mít na řízení regulátoru vliv (**registr 26, bity 2 a 3**):

- bit 2: Stop fan when heating, tj. pro fancoily používané pouze na chlazení. Výstup na topení může být použit např. na řízení radiátoru.
- bit 3: Stop fan when cooling, tedy pro topné konvektory. Výstup na chlazení může být využit např. na řízení chladicího panelu.

Stop fan when heating / cooling funguje při nastavení jakékoli hodnoty výstupu pro ventilátor pokojovým ovladačem či po Modbusu, tedy při uživatelském nastavení. Uživatel tedy nedokáže např. spustit motor fancoilu u zařízení s fancoilem pouze na chlazení a s radiátorem, jestliže regulátor chce topit.

Ventilátor je řízen podle nastavení pokojového ovladače nebo zápisu po sběrnici do **registru 24**. Platí poslední zapsaná hodnota z obou zdrojů. Pokud je ventilátor blokován parametry Stop fan when heating / cooling, lze ho spustit pouze manuálním přerušováním přímo na výstupech.

Pokud je ventilátor jakýmkoli způsobem nastaven na Auto, řídí se výstup pro ventilátor velikostí výsledné regulační sekvence.

Výstup pro ventilátor lze kdykoli manuálně přerušit bez ohledu na ruční nebo automatické nastavení velikosti výstupu pro ventilátor, a to nastavením **reg. 10 LSB bit 0** a následným zápisem do **reg. 10 MSB**.

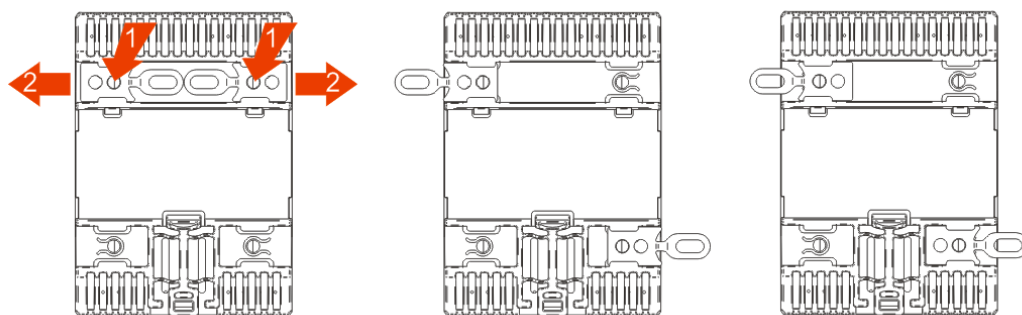
Při ručním přerušování jsou využívány pro jednotlivé stupně ventilátoru následující napěťové úrovně:

Stupeň 0 ... 0 % ... 0 V
Stupeň 1 ... 30 % ... 3 V
Stupeň 2 ... 70 % ... 7 V
Stupeň 3 ... 100% ... 10 V

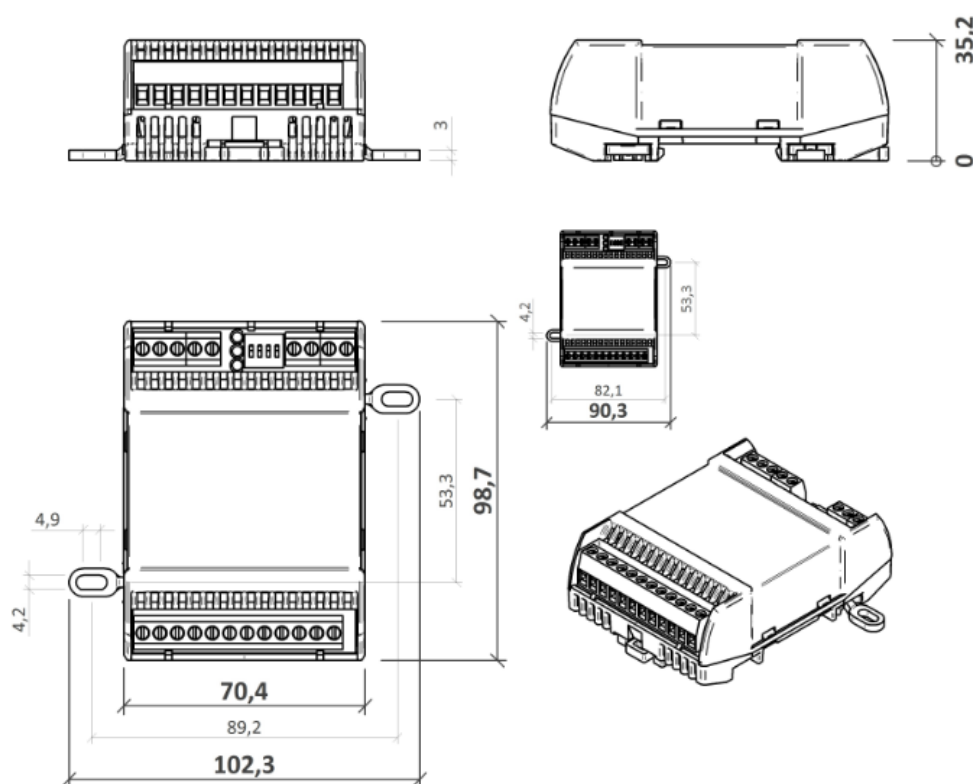
Instalace

Modul se montuje na standardní DIN lištu nebo se upevňuje pomocí montážních oček.

Z výroby jsou montážní oka připevněna na zadní části modulu. Očka vysuneme (2) za současného zmáčknutí pojistky (1), která se nachází pod jejich vnitřním kruhovým otvorem. Pro připevnění modulu nasuneme očka opačně, tedy oválným otvorem ven. Volit můžeme ze dvou aretovaných poloh.



Rozměry



Všechny rozměry jsou v *mm*.

Upozornění OEEZ

Přístroj obsahuje nedobíjitelnou baterii, která napájí systémové hodiny a zálohuje část paměti. Po skončení životnosti zařízení je vraťte výrobci nebo zlikvidujte v souladu s místními předpisy.

Bezpečnostní upozornění

Přístroj je určen pro řízení a monitoring systémů větrání, vytápění a klimatizace. Nesmí být použit pro ochranu osob před zdravotními riziky nebo smrtí, jako bezpečnostní prvek, nebo v aplikacích, kde selhání může vést ke škodám na majetku, zdraví či životním prostředí. Rizika spojená s provozováním přístroje musí být posouzena v kontextu návrhu, instalace a provozování celého řídicího systému, jehož je přístroj součástí.

Změny ve verzích

- 12/2017 – První verze katalogového listu.
- 05/2018 – Přidána část *Popis funkce*.
- 08/2018 – Oprava popisu funkce, výměna úvodního obrázku.
- 12/2019 – Doplněn popis svorky AO3.
- 04/2020 – Doplněn *Popis funkce* (Řízení analogových výstupů, stupně ventilátoru).
- 05/2021 – Změna schématu funkce, doplněn popis f-ce AO, změna loga.
- 07/2022 – Upřesnění popisu DI.
- 06/2023 – Aktualizace Schématu funkce, přidána informace o regulaci na externí teplotu.