

EPC102 Regulátor topení, komunikativní



- Shrnutí** EPC102 je komunikativní pokojový regulátor topení (radiátor, elektrické těleso) s jedním triakovým výstupem a jedním vstupem. Může buď pracovat autonomně, nebo být po sběrnici Modbus RTU připojen na primární regulátor (např.: MiniPLC, mark PLC, ...) nebo vizualizaci (RcWare Vision nebo jiný systém SCADA).
- Použití**
- Systémy s radiátory, elektroohřevem nebo podlahovým vytápěním – měření a regulace teplot v místnostech s přístupem nepovolaných osob
- Funkce**
- Regulátor snímá teplotu v místnosti externím komunikativním čidlem teploty (součástí dodávky). Místní korekce není možná, korekci teploty a požadovaný provozní stav lze nastavovat na dálku po sběrnici. Rozsah měřených teplot je +10 až +45 °C. Nasnímané a zadané hodnoty jsou zpracovány v regulačním algoritmu PI, na jehož výstupu je modulační člen pro triak – dvoustavový výstup, který ovládá ventil topení nebo spínací člen elektroohřevu. Digitální vstup slouží pro připojení okenního kontaktu – při jeho aktivaci regulátor přepíná do módu Vypnuto. Regulátor pracuje v jenom ze tří módů – Komfort, Pokles a Vypnuto. Módy se od sebe liší přednastavenými požadovanými hodnotami pro topení. Hodnoty se nastavují po sběrnici.
- Výstup může pracovat buď jako kvazispojitý – PWM řízený PI regulátorem, nebo dvoustavový (termostat). Parametry regulace, tedy mód výstupu, P a I konstanty, případně hystereze, se nastavují pomocí konfiguračního softwaru ModComTool, který je zdarma ke stažení na webu domat-int.com/ke-stazeni/software.
- Regulátory jsou určeny pro provoz v běžném, chemicky neagresivním prostředí. Nevyžadují údržbu a lze je montovat v libovolné poloze. Upevňují se pomocí 2 šroubů na stěnu nebo jakoukoli rovnou plochu. Po stranách krabice jsou otvory pro vyvedení kabelů. Víko krabice je upevněno čtyřmi plastovými šrouby se zámkem – k uvolnění stačí pootočit šroub o 90 °.

Regulátor obsahuje hodiny reálného času, které jsou využity pro statistické funkce (výpočet integrované doby otevření ventilu). Tyto hodiny se nevyužívají pro regulaci a nejsou zálohované baterií. Pro správný výpočet statistiky je nutné provádět pravidelnou synchronizaci z nadřazeného systému.

Po sběrnici je možné výstup pro topení trvale vypnout pro případ, že je použit ventil NO (bez topení pod napětím) a systém je během letní sezóny odstaven.

Teplota v místnosti je měřena externím komunikativním čidlem. To se k regulátoru připojuje pomocí dvoužilového kabelu o max. délce 30 m.

S nadřazeným systémem komunikují pomocí sběrnice RS485 po protokolu Modbus RTU, a proto se dají využít v řadě řídicích a monitorovacích systémů. Modbus tabulka Popis protokolu viz samostatný dokument Regulátory UC... – Popis komunikace.

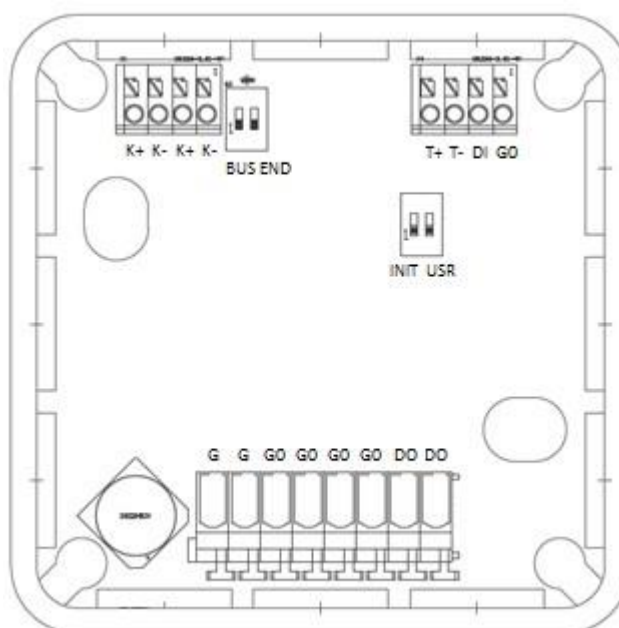
Technické údaje

Napájení	24 V st ± 10 %
Spotřeba	6 VA (z toho je na připojené periferie rezervováno 5 VA)
Regulátor	
Komunikace	
RS485 – Modbus RTU (slave)	RS485 (K+, K-) rychlost komunikace 300...115 200 bit/s, parita a bity se nastavují přes Modbus RTU výchozí 9600, N, 8, 1 maximální délka sběrnice 1200 m maximální počet modulů na sběrnici závisí na požadované době odezvy – až 255 adres, pro běžné aplikace VVK se používá 300...400 datových bodů na sběrnici galvanické oddělení od ostatních částí modulu, izolační napětí 1 kV
Digitální vstup	
	1 \times DI bezpotenciálový kontakt, 24 V st, 5 mA, volitelná logika
Digitální výstup	
	1 \times solid state relé se spínáním v nule pro střídavou zátěž, 24 V st, maximální spínaný proud 1 A. Doporučené pohony jsou STA71 (Siemens), TWA (typy na 24 V, Danfoss).
SW	ModComTool
Kryt	ABS, RAL9010
Krytí	IP20 (EN 60529)
Doporučený průřez vodičů	0,35...1,5 mm ²
Rozměry	97 \times 97 \times 42 mm

Prostorové čidlo teploty

Přesnost čidla	±0,5 K (lze korigovat)
Max. vzdálenost vedení k čidlu	30 m
Kabel pro připojení čidla	2 × 0.5...0.8 mm ²
Rozsah měření	10...45 °C
Krytí	IP20
Rozměry	viz níže
Shoda se standardy	EMC EN 61000-6-2 ed.3:2005, EN 61000-6-4 ed.2:2006 + A1:2010 (průmyslové prostředí) elektrická bezpečnost EN 60950-1 ed.2:2006 + A11:2009 + A12:2011 + A1:2010 + A2:2014 + Opr.1:2012 + Z1:2016 omezování nebezpečných látek EN 50581:2012

Svorky



Svorky

K+	sériová linka RS485 +
K-	sériová linka RS485 -
T+	vstup pro komunikativní čidlo teploty +
T-	vstup pro komunikativní čidlo teploty -
DI	vstup přítomnosti (přepíná Komfort – Pokles)
GO	napájení výstupů a vstupů – vztažený bod (vnitřně propojeno s GO v dolní řadě)
G	napájení
GO	napájení
DO	výstup pro topení, 24 V st proti GO

DIP přepínače INIT

INIT (DIP1): jestliže je při zapojení napájení v poloze ON, regulátor se nastaví na výchozí komunikační parametry: adresa 1, komunikační rychlost 9600, datové bity 8, parita N-žádná, počet stop bitů 1.

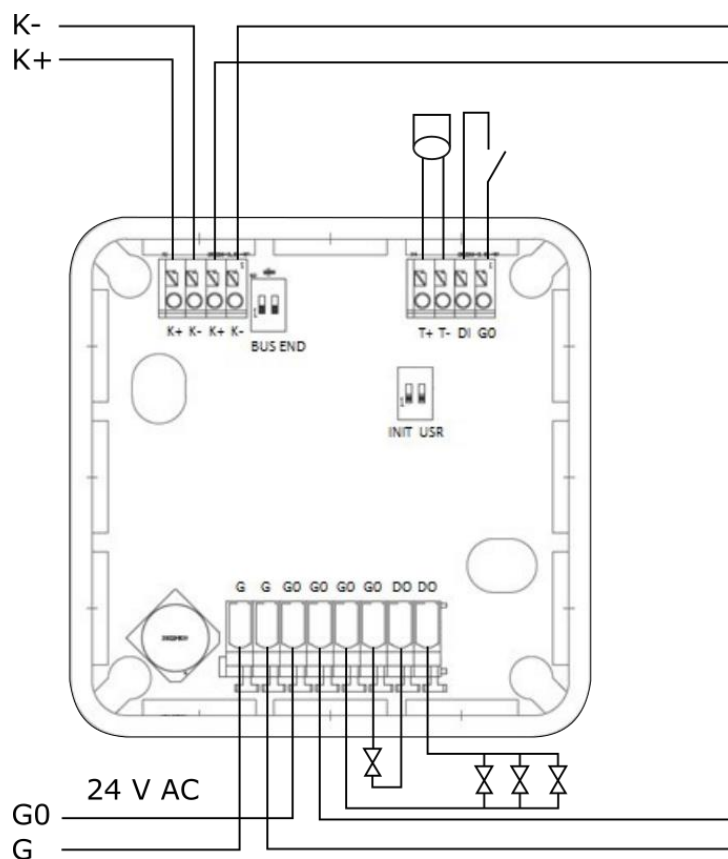
Druhou funkcí je inicializace všech hodnot uložených v EEPROM do výchozích hodnot definovaných výrobcem (viz Modbus tabulka). Při inicializaci postupujte takto:

- připojte přístroj po sběrnici RS485 k PC s konfiguračním programem **ModComTool**
- nastavte INIT na ON
- připojte napájení
- vyhledejte regulátor v programu (funkce Scan)
- nastavte INIT na OFF
- v programu **ModComTool** rozklikněte regulátor – klikněte na tlačítko Init v programu – vypněte a zapněte napájení.

USR BUS END

nevyžít
oba v poloze ON ukončují sběrnici (pokud je regulátor poslední na sběrnici)

Zapojení a instalace



Vhodné typy kabelů jsou LAM DATAPAR 20.8 (průřez mm²), JYTY 2 × 1 (průměr mm) apod. Pokud ve stejném kabelu povede i komunikace, použijte čtyř žilové kabely LAM DATAPAR 2 × 2 × 0.8, JYTY 4 × 1. Při vzdálenostech desítek metrů souběh napájení 24 V

a sběrnice nevadí. Z hlediska elektromagnetické odolnosti je vhodnější, když jsou žíly v páru kroucené (jako je tomu u kabelu LAM DATAPAR).

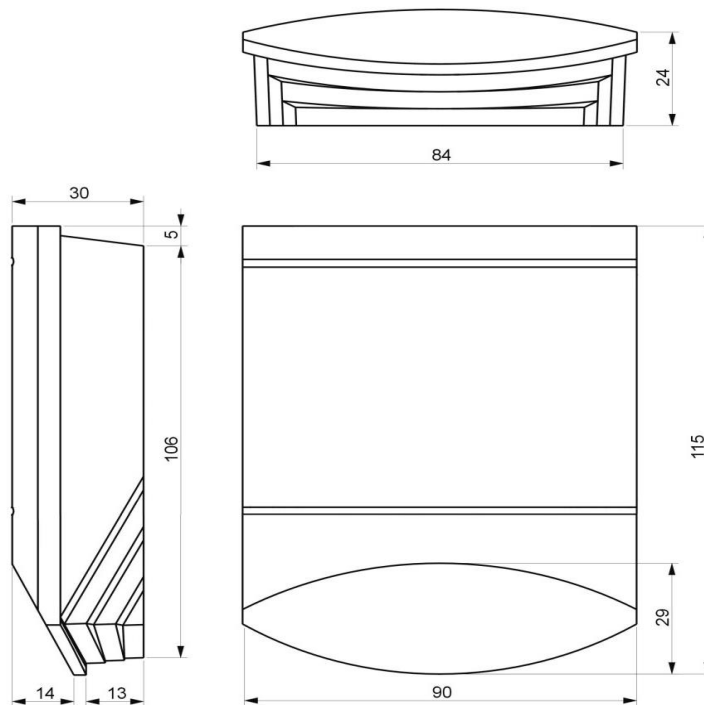
Při použití výše uvedených typů kabelů, uvažovaném maximálním (startovacím) příkonu sady „regulátor + ventil“ cca. 7 VA a přípustném úbytku napětí do 15 % vychází při 10 regulátorech osazených vždy jedním ventilem max. délka kabelu asi 50 m.

Pokud je regulátor s ventilem vzdálen od zdroje (transformátoru) více než 50 m nebo je na jeden regulátor připojeno více ventilů (max. 4 ventily na regulátor), je vhodné zajistit místní napájení zvláštním transformátorem. Sběrnice RS485 je galvanicky oddělená a spojuje všechny regulátory bez ohledu na způsob jejich napájení.

Při větších úbytcích napětí na vedení by mohlo dojít k tomu, že termické pohony by nemusely poskytnout dostatečný tepelný výkon potřebný k plnému otevření ventilů. Radiátory by proto hřály méně.

Pokud jsou regulátory zapojovány do série s využitím svorek G-G a G0-G0, nesmí být překročen maximální proud (8 A), který protéká PCB mezi stejnojmennými svorkami.

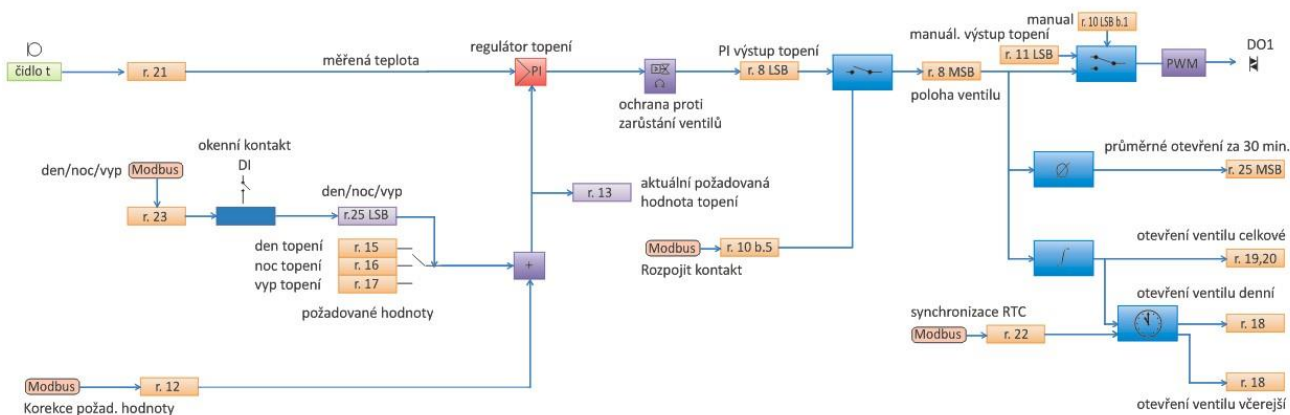
Rozměry



Teplotní čidlo. Uvedené rozměry jsou v *mm*.

Popis funkce

Součástí popisu funkce je také Modbusová tabulka v samostatném dokumentu. Na ni se odkazují čísla registrů v textu níže.



Stanovení provozního módu

Výchozím údajem pro výběr požadovaných hodnot je provozní mód, tedy jeden ze stavů

- Komfort (Den)
- Pokles (Noc)
- Vypnuto.

Provozní mód je určen těmito faktory:

- Kontakt DI
- nastavení po Modbusu v **registru 23**.

V registru se nastavuje přímo provozní mód. Platí poslední zapsaná hodnota. Dále je provozní mód ovlivněn stavem binárního vstupu pro okenní kontakt (přepíná mezi Vypnuto a zbývajícími módy). Vstup je brán v úvahu pouze tehdy, je-li povolen (**reg. 26**). Vstupy mají vyšší prioritu než zapsaný mód po Modbusu. **Výsledný provozní mód je v registru 25 LSB.**

Stanovení požadovaných hodnot

Podle provozního módu (Komfort, Pokles, Vypnuto) je vybrána požadovaná teplota pro topení a chlazení (**registry 15 až 20**). K těmto hodnotám je vždy přičtena korekce. Korekce má vliv na všechny tři páry hodnot. Do **registru 12** lze zapsat korekce po Modbusu.

Stanovení měřené teploty

Měřená teplota je teplota čidla z komunikativního čidla teploty.

Regulace

V následujícím popisu mají níže popsané funkce vyšší prioritu, tzn. signál je zpracováván postupně tak, jak je uváděno v textu.

PI regulátory

Aktuální požadovaná hodnota včetně korekce a měřená teplota jsou přivedeny do PI regulátoru. Tento regulátor počítá výstupní signál 1x za sekundu. Při změně P nebo I konstanty za běhu jsou regulátory resetovány, tedy staré naintegrované složky jsou smazány a integruje se od nuly.

Ochrana proti zarůstání ventilů

Je-li tato funkce povolena, jednou týdně se na minutu ventily otevřou bez ohledu na potřebu tepla či chladu.

Výsledná hodnota je dostupná v **registru 8**, PID output heat.

Řízení PWM výstupů

Signál topení na výstupu je použit pro PWM modulaci s periodou 60 s. **Registr 26 bit 7** definuje, zda termické ventily jsou NC (normally closed, bez napětí zavřené, výchozí nastavení) nebo NO (normally open, bez napětí otevřené). V případě NO je PWM signál invertován. Upravený signál PWM je přiváděn na triakový výstup DO (topení). Triakový výstup lze manuálně přeřídít. Manuální přeřízení se povoluje v **reg. 10 bity 1 až 2** a pokud je příslušný bit aktivní, na triakový výstup není přivedena hodnota z výsledné sekvence, ale PWM signál podle analogové hodnoty z registru pro manuální přeřízení 11 LSB.

Trvalé otevření ventilu mimo topnou sezónu

Registr 9 LSB slouží pro trvalé rozeptnutí kontaktu DO mimo topnou sezónu, tak aby nebyly NO ventily mimo topnou sezónu trvale pod napětím. Tato funkce má nejvyšší prioritu.

**Změny ve
verzích**

01/2017 – První verze katalogového listu.

04/2017 – Aktualizace fotografie a platných norem.

09/2021 – Stylistické úpravy, změna loga.