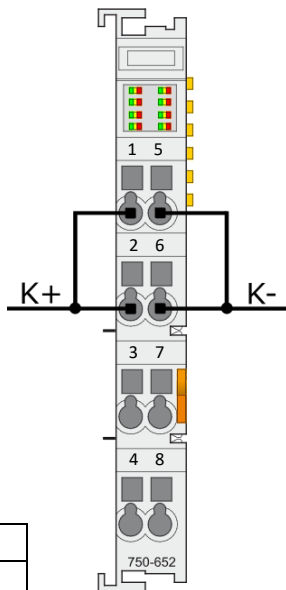
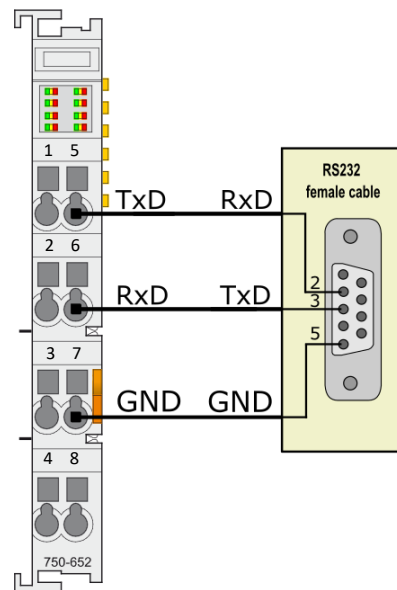


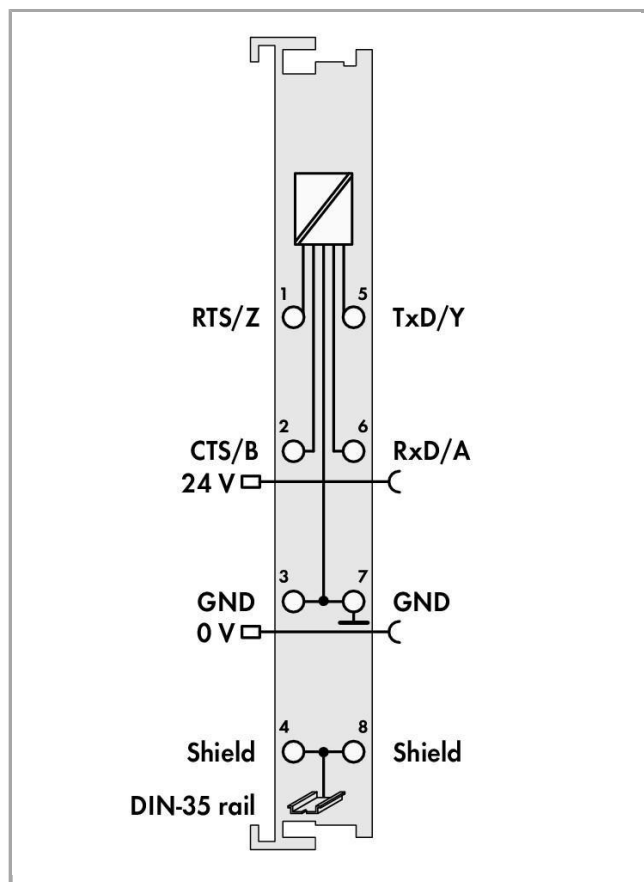
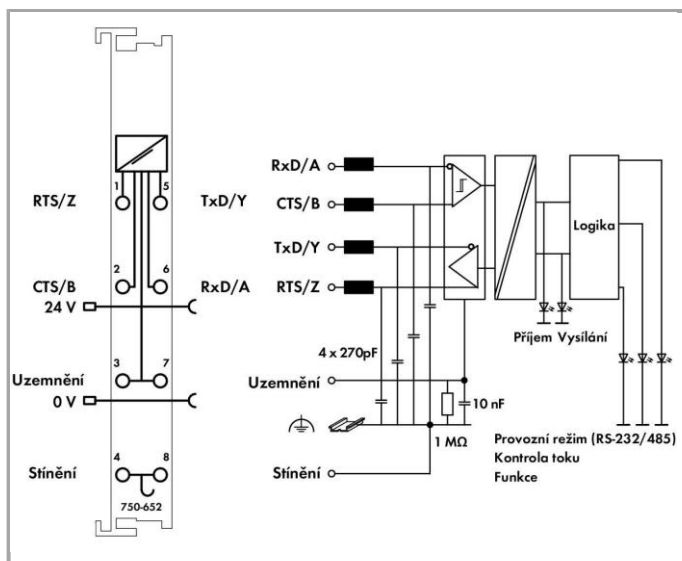
RS-485



RS-232



| č. | označení | poznámka |
|-----|---------------|-------------------------|
| 1 | RTS Z/TxD+ | RS-232 RS-485/RS-422 |
| 2 | CTS B/RxD+ | RS-232 RS-485/RS-422 |
| 5 | TxD Y/TxD- | RS-232 RS-485/RS-422 |
| 6 | RxD A/RxD- | RS-232 RS-485/RS-422 |
| 3/7 | GND | |
| 4/8 | stínění | |



Popis položky

Modul se sériovým rozhraním umožňuje k systému WAGO-I/O-SYSTEM 750 připojit přístroje s rozhraním RS-485, RS-422 nebo RS-232 (volitelně). Tímto způsobem lze realizovat také brány mezi průmyslovými sběrnici podporovanými systémem WAGO-I/O-SYSTEM 750 a sériovým rozhraním. I/O modul nepodporuje vyšší úrovně protokolů. Vůči příslušnému master zařízení průmyslové sběrnice je komunikace plně transparentní. Modul se sériovým rozhraním díky tomu podporuje široké spektrum způsobů využití. Případně potřebné komunikační protokoly lze flexibilně naprogramovat v master zařízení průmyslové sběrnice.

Vstupní vyrovnávací paměti o velikosti 2560 bajtů umožňuje I/O modul používat i při vyšších přenosových rychlostech. Při nízkých rychlostech přenosu dat lze vyhodnocování příchozích dat bez ztrát realizovat v úlohách s nízkou prioritou.

Výstupní vyrovnávací paměť o velikosti 512 bajtů umožňuje plynule odeslat větší související data.

Modul lze volně konfigurovat pomocí nástroje WAGO-I/O-CHECK nebo souborů GSD a díky flexibilní volbě přenosové rychlosti a datové šířky umožňuje optimální přizpůsobení požadované aplikaci.

Upozornění: Kompatibilní komunikační/procesorové moduly: Viz manuál, Kapitola 3 Popis zařízení.

Data

Technické údaje

| | |
|---------------------------------------|---|
| Druh signálu | RS-232, RS-422 /-485 |
| Přenosová rychlost | 300 Baud ... 115,2 kBd |
| Bitový přenos | RS-485/-422: ISO 8482 / DIN 66259-4; RS-232: EIA/TIA-232-F |
| Přenosové kanály | 1 TxD / 1 RxD, plně duplexní, poloduplexní, 7 nebo 8 bitů data, 1 stopbit |
| Přenosová trasa | RS-485/422: max. cca 1000 m kroucená dvoulinka, RS-232: max. 40 m |
| Datová šířka | 1 × 46 / 1 × 22 / 1 × 6 bajtů in/out (možnost parametrizace), 2 bajty řízení/stav |
| Parita | žádná/sudá/lichá |
| Počet datových bitů | 7/8, nastavitelné |
| Stopbity | 1/2 |
| Vyrovňovací paměť | 2560 bajtů in / 512 bajtů out |
| Napájecí napětí systému | 5 V ss; pomocí datových svorek |
| Odběr proudu, napájení systému (5 V) | 85 mA |
| Napájecí napětí technologie | 24 V ss (-25 ... +30 %); pomocí napájecích svorek (napájení pomocí nožových kontaktů; Interní sběrnice pomocí pružných datových kontaktů) |
| Oddělení potenciálu | 500 V systém/napájení |
| Počet vstupních výkonových kontaktů | 2 |
| Počet výstupních výkonových kontaktů | 2 |
| Proudová kapacita výkonových kontaktů | 10 A |

Údaje o připojení

| | |
|-------------------------------|--|
| Typ připojení: vstupy/výstupy | 8 × klecové svorky (CAGE CLAMP®) |
| Typ připojení (1) | Vstupy/Výstupy |
| Plný vodič | 0,08 ... 2,5 mm ² / 28 ... 14 AWG |
| Jemně laněný vodič | 0,08 ... 2,5 mm ² / 28 ... 14 AWG |
| Délka odizolování | 8 ... 9 mm / 0.31 ... 0.35 palec |

Geometrické údaje

| | |
|-----------------------------------|----------------------|
| Šířka | 12 mm / 0.472 inch |
| Výška | 67,8 mm / 2.669 inch |
| Výška od horní hrany lišty DIN 35 | 60,6 mm / 2.386 inch |
| Hloubka | 100 mm / 3.937 inch |

Mechanické parametry

Způsob montáže Lišta DIN 35

Údaje o materiálu

| | |
|------------------|----------------------------|
| Barva | Světle šedá |
| Materiál pouzdra | Polykarbonát, polyamid 6.6 |
| Hmotnost | 51,511 g |
| Označení shody | CE |

Okolní podmínky

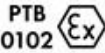


| | |
|--|--|
| Okolní teplota (provoz) | 0 ... 55 °C |
| Okolní teplota (skladování) | -40 ... 85 °C |
| Krytí | IP20 |
| Stupeň znečištění (5) | 2 dle IEC 61131-2 |
| Nadmořská výška při provozu | 0 ... 2000 m |
| Montážní poloha | Vodorovná (nastojato/naležato) nebo svislá |
| Relativní vlhkost (bez kondenzace) | 95 % |
| Odolnost proti vibracím | 4g dle IEC 60068-2-6 |
| Odolnost proti rázům | 15g dle IEC 60068-2-27 |
| Odolnost proti elektromagnetickému rušení | dle EN 61131-2, lodní stavitelství |
| Vysílání rušivých elektromagnetických signálů | dle EN 61131-2, lodní stavitelství |
| Namáhání škodlivými látkami | dle IEC 60068-2-42 a IEC 60068-2-43 |
| Povolená koncentrace škodlivých látek (H ₂ S) při relativní vlhkosti 75 % | 10 ppm |
| Povolená koncentrace škodlivých látek (SO ₂) při relativní vlhkosti 75 % | 25 ppm |

Obchodní údaje


| | |
|--------------------|-------------------|
| Produktová skupina | 15 (Vzdálené I/O) |
| Země původu | Německo |
| GTIN | 4055143880336 |

Atesty/certifikáty

Atesty pro použití v prostředí s nebezpečím výbuchu





| Logo | Schválení | Doplňkový text schválení | Název certifikátu |
|--|--|--------------------------|-----------------------------|
|  | ATEX TUEV Nord Cert GmbH | EN 60079-0 | TÜV 07 ATEX 554086 X en. |
|  | TUEV Nord TUEV Nord Cert GmbH | IEC 60079-0 | IECEX TUN 09.0001 X |
|  | UL Underwriters Laboratories Inc. (HAZARDOUS LOCATIONS) | ANSI/ISA 12.12.01 | E198726 Sec.1 |

Specifické atesty jednotlivých států


| Logo | Schválení | Doplňkový text schválení | Název certifikátu |
|--|--------------------------------------|--------------------------|-------------------|
|  | KC National Radio Research Agency | Article 58-2, Clause 3 | MSIPREMW43SIM750 |

Atesty pro použití v lodním průmyslu

| Logo | Schválení | Doplňkový text schválení | Název certifikátu |
|--|--|--------------------------|-------------------|
|  | ABS American Bureau of Shipping | - | 19- HG1821926 |
|  | DNV GL Det Norske Veritas, Germanischer Lloyd | - | TAA0000194 |
|  | GL Germanischer Lloyd | - | 11 631 - 10 HH |
|  | KR Korean Register of Shipping | - | HMB05880AC001 |

| | | | |
|---|------------------------------|---|-------------------|
|  | LR Lloyds Register | - | 02/20026 (E5) |
|  | NK Nippon Kaiji Kyokai | - | TA17255M |
|  | PRS - Polski Rejestr Statków | - | TE/2236/880590/19 |
|  | RINA RINA Germany GmbH | - | ELE343217XG |

Atesty UL

| Logo | Schválení | Doplňkový text schválení | Název certifikátu |
|---|--|--------------------------|-------------------|
|  | UL UL International Netherlands B.V. (ORDINARY LOCATIONS) | UL 508 | E175199 Sec.1 |

Změny vyhrazeny.

Domat control system

Máte otázky ohledně našich produktů?

WAGO Kontakttechnik GmbH & Co. KG (výrobce)

Kdykoli nám zavolejte na číslo +420 461 100 666.