



domat

ČLEN ČEZ ESCO

RMIO

Kompaktní I/O modul



Shrnutí

Univerzální kompaktní modul vstupů a výstupů RMIO je mikroprocesorem řízený, komunikativní modul se skladbou vstupů a výstupů optimalizovanou pro řízení fancoilů a malých VZT jednotek.

Použití

- **Kompaktní I/O modul pro řízení např. malých výměňkových stanic, fancoilů a technologie v místnosti (IRC), doplňující a rozšiřující modul pro větší systémy, sběr dat a řízení procesů.**

Funkce

RMIO je modul, který obsahuje vstupy i výstupy (4× analogový vstup, 2× analogový výstup, 4× digitální vstup, 7× digitální výstup). Komunikace probíhá po sběrnici RS485. Komunikační protokol Modbus RTU umožňuje hladkou integraci do řady řídicích a regulačních systémů. Modul RMIO je modernější náhradou modulu MMIO.

Komunikační obvody jsou chráněny proti přepětí a galvanicky odděleny od elektroniky modulu. Pokud modul ukončuje komunikační sběrnici, tj. je první nebo poslední v řadě, přepínačem BUS END se připojí ukončovací odpor 120 Ω a tak se sběrnice impedančně přizpůsobí. Indikační LED diody signalizují přítomnost napájecího napětí a komunikaci.

Pro připojení napájení, sběrnice i periférií jsou použity odnímatelné šroubové svorky. Montáž modulu se provádí naklapnutím na DIN lištu.

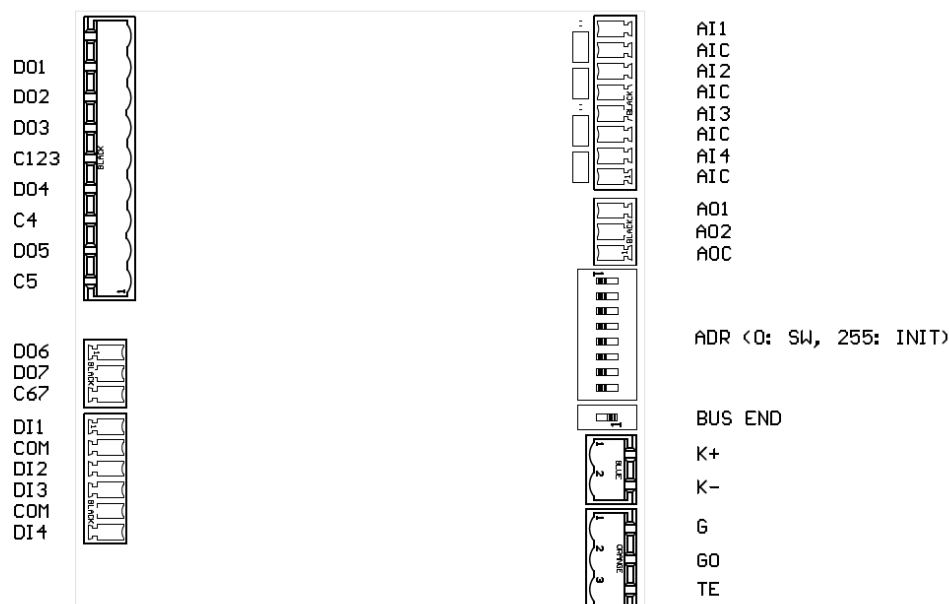
Příklady zapojení: viz domat – Aplikační a projekční příručka.

Nastavení modulu je zálohováno v paměti EEPROM.

Technické údaje

Napájení	24 V ss/st $\pm 20\%$
Spotřeba	7 W
Komunikace	Modbus RTU RS485, 1200...115200 bit/s
Galvanická izolace	1 kV
Max. délka sběrnice	1200 m
Max. počet modulů na sběrnici	256
Analogové vstupy	2× analogový vstup (AI1, AI2): 0...10 V ss, 0...20 mA ss, Pt1000, 0...1600 Ω , 0...5000 Ω ; rozlišení 16 bitů, přesnost 0,25 % Pro měření proudu 0...20 mA je nutné připojit externí odpor 125 Ω ! 2× analogový vstup (AI3, AI4): Pt1000, 0...1600 Ω , 0...5000 Ω ; rozlišení 16 bitů, přesnost 0,25 %
Analogové výstupy	2× analogový výstup 0...10 V ss (max. 10 mA, zkratuvzdorný, zkratový proud 50 mA, 8 bit A/D převodník)
Digitální vstupy	4× digitální vstupy 24 V ss/st, vstupní proud 4 mA, galvanická izolace 1,5 kV, max. frekvence spínání 10 Hz
Digitální výstupy	(DO1...DO5) 5× digitální výstup, relé SPST 5 A (AC1, všeobecné použití, neinduktivní zátěž podle ČSN EN 60947-4-1 ed. 3), 250 V st/30 V ss (DO6...DO7) 2× solid state relé se spínáním v nule pro střídavou nebo stejnosměrnou zátěž, 24 V ss/st, maximální spínaný proud 0,4 A
Software pro konfiguraci a ovládání	ModComTool 4.2.4.6 nebo vyšší pro nastavení parametrů Merbon IDE, SoftPLC IDE – předdefinovaná Modbus zařízení Jakékoliv zařízení Modbus RTU master
Kryt	polykarbonátová krabice (certifikace UL94V0) elbox 6U
Svorky	Napájení, sběrnice a DO1 – DO5 šroubovací M3, pro AI, AO, DI a DO6,7 šroubovací M2
Doporučený průřez vodičů	0,14...1,5 mm ²
Krytí	IP20 (ČSN EN 60529)
Rozměry	105 (d) x 98 (š) x 64 (v) mm
Provozní podmínky	vnější vlivy: -5...45 °C; 5...95 % relativní vlhkost; prostředí bez agresivních látek, kondenzujících par a mlhy (dle ČSN EN 60721-3-3 klimatická třída 3K5) skladování: -5...45 °C; 5...95 % relativní vlhkost; prostředí bez agresivních látek, kondenzujících par a mlhy (dle ČSN EN 60721-3-1 klimatická třída 1K3)
Shoda se standardy	EMC EN 61000-6-2 ed.3:2005, EN 61000-6-4 ed.2:2006 + A1:2010 (průmyslové prostředí) elektrická bezpečnost EN 60950-1 ed.2:2006 + A11:2009 + A12:2011 + A1:2010 + A2:2014 + Opr.1:2012 + Z1:2016 Omezování nebezpečných látek EN 50581:2012

Svorky



Svorky a konektory

RS485 K+	port COM1 – sériová linka RS485, svorka K+
RS485 K-	port COM1 – sériová linka RS485, svorka K-
G	G napájení
GO	GO napájení
TE	volitelné propojení na stínění
AI1...AI4	analogový vstup 1...4
AIC	společná svorka pro analogové vstupy
AO1, AO2	analogový výstup 1, 2
AOC	společná svorka pro analogové výstupy
DO1...DO7	digitální výstup 1...7
C123	společná svorka pro digitální výstupy 1...3
C4, C5	svorky pro digitální výstupy 4 a 5
C67	společná svorka pro digitální výstupy 6 a 7
DI1...DI4	digitální vstup 1...4
COM	společné svorky pro digitální vstupy

LED signalizace

RUN	oranžová LED – systémový cyklus (OK: LED bliká v intervalu 1 s ON, 1 s OFF; CHYBA: jiný vzor blikání LED, LED trvale svítí nebo nesvítí)
TxD	červená LED – RS485 vysílání COM1 (bliká: při vysílání dat; vyp: bez přenosu dat)
PWR	zelená LED – napájení (zap: napájení je OK; vyp: napájení není zapojeno, je slabý zdroj, došlo k poruše zdroje, ...)

DIP přepínače

ADR	SW – pokud jsou všechny přepínače v poloze OFF, adresa se bere dle nastavení modbus reg. 4 LSB USER – adresa se volí nastavením přepínačů
------------	--

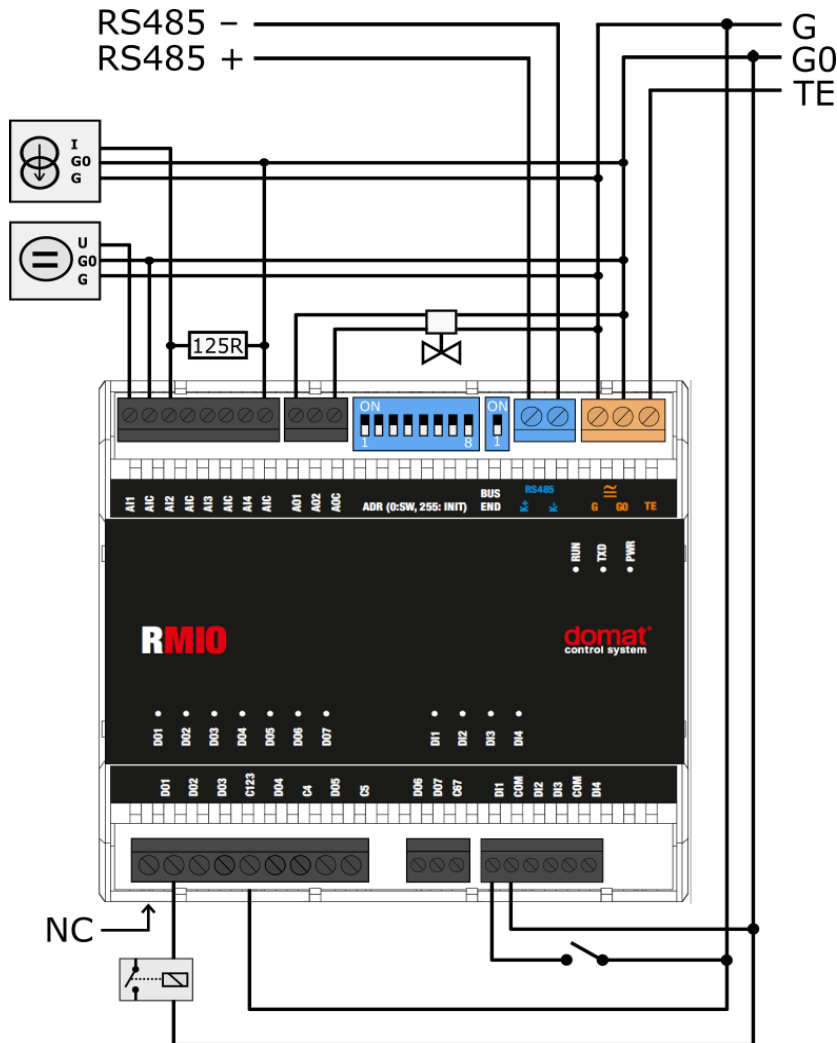
BUS END

INIT – pokud jsou všechny přepínače při startu v poloze ON, konfigurační parametry se nastaví na výchozí hodnoty.

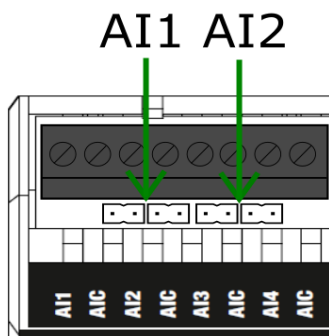
DIP 8 = bit 0; váha bitů narůstá zprava doleva, viz níže

DIP přepínač pro ukončení sběrnice RS485 je umístěn u konektoru RS485; v poloze ON = ukončení sběrnice (120R); první a poslední modul na sběrnici mají mít ukončení sběrnice zapnuto

Zapojení



Analogové vstupy AI1 a AI2 mají nastavitelné rozsahy pomocí jumperů, které se nacházejí na vnitřní straně svorek analogových vstupů. Vstupy AI3 a AI4 mají rozsah pevně nastaven (R, temp):



Nastavení rozsahů pro analogové vstupy AI1, AI2:

Rozsah	AI1	AI2
R, temp		
0...10 V		
0...20 mA		

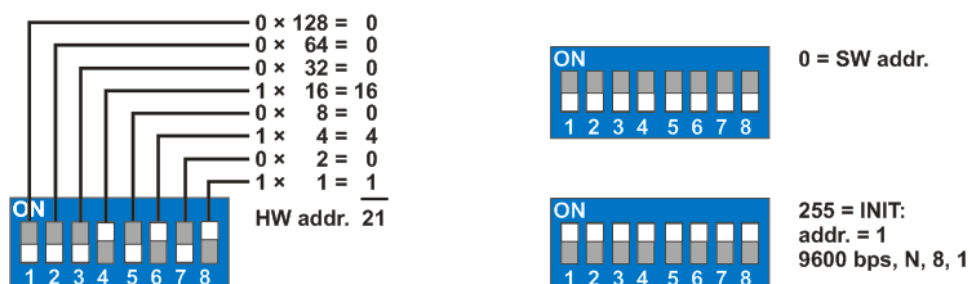
Adresování

Modbusová adresa se nastavuje dvěma způsoby:

- **hardwarově** pomocí řady DIP přepínačů. Přepínače zvětšují bitovou váhu zprava doleva, viz obr. s příkladem, kde je nastavena adresa 21 kombinací přepínačů 4, 6 a 8 s váhami 16, 4 a 1.

Platný nastavitelný rozsah adres je 1 až 254. Nastavení 0 (všechny přepínače VYP) znamená převzetí softwarové adresy podle nastavení v Modbusové tabulce. Nastavení 255 (všechny přepínače ZAP) znamená INIT mód, adresa je 1 a ostatní komunikační parametry jsou nastaveny na výchozí hodnoty N, 8, 1, viz obr. níže.

Změny se projeví až po vypnutí a zapnutí modulu.



- **softwarově** programem ModComTool, který je ke stažení na www.domat.cz. Výchozí adresa (nastavení z výroby) je 1, výchozí komunikační parametry jsou 9600, 8, N, 1. Paritu a počet stopbitů je možno nastavit v Modbus registru 1005 LSB.

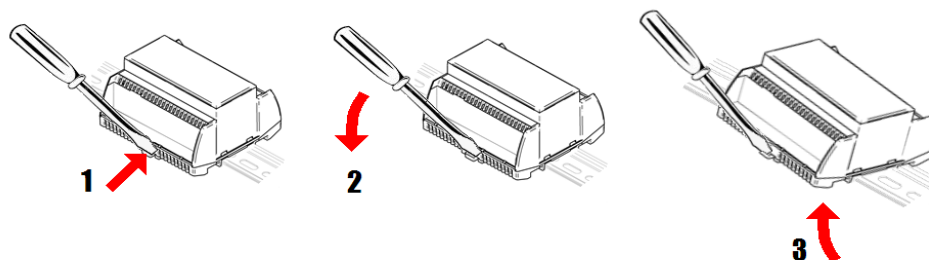
Pro uplatnění softwarové adresy musí být hardwarový adresovací přepínač nastaven na 0.

Změny se projeví až po vypnutí a zapnutí modulu.

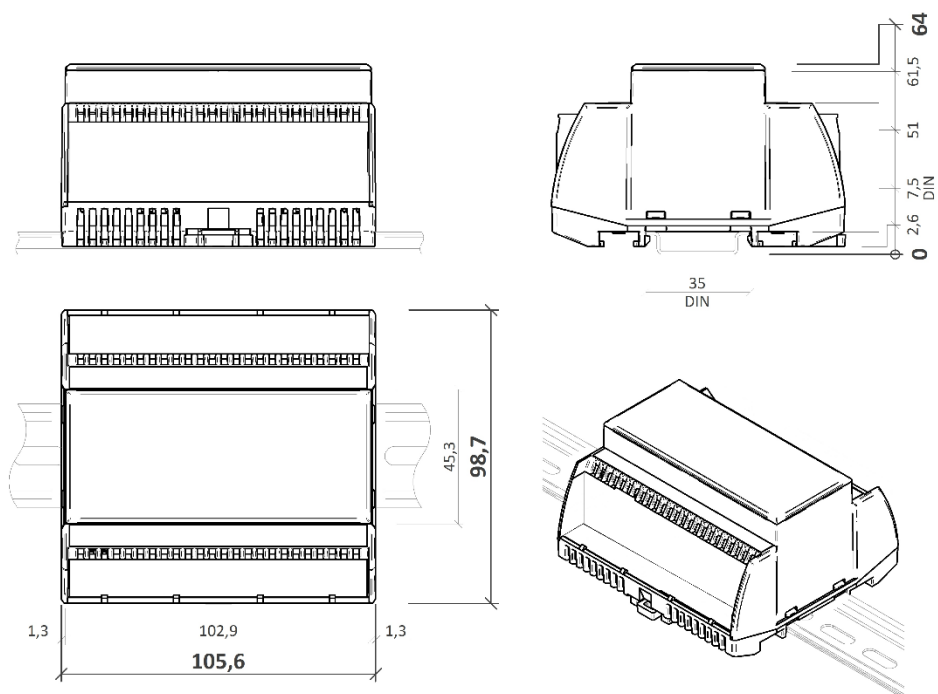
Instalace

Modul RMIO se montuje na standardní DIN lištu navlaknutím.

Z lišty se modul sejme následujícím způsobem: Nejprve je potřeba vsadit šroubovák do plastového oka ve středu spodní části modulu (1). Poté se šroubovákem zapáchá směrem k modulu (2). Poté lze modul snadno sejmut vykloněním z DIN lišty směrem nahoru (3).



Rozměry



Rozměry jsou uvedeny v *mm*.

Bezpečnostní upozornění

Přístroj je určen pro řízení a monitoring systémů větrání, vytápění a klimatizace. Nesmí být použit pro ochranu osob před zdravotními riziky nebo smrtí, jako bezpečnostní prvek, nebo v aplikacích, kde selhání může vést ke škodám na majetku, zdraví či životním prostředí. Rizika spojená s provozováním přístroje musí být posouzena v kontextu návrhu, instalace a provozování celého řídicího systému, jehož je přístroj součástí.

**Změny ve
verzích**

04/2018 – První verze katalogového listu.

05/2018 – Přidány rozsahy analogových vstupů v části *Zapojení*.

10/2018 – Oprava schématu zapojení, oprava popisu svorek.

10/2020 – Přidána max. frekvence spínání, stylistické úpravy, nové logo.

07/2021 – Stylistické úpravy, změna loga, změna u popisu digitálních výstupů.