

IPLC5xx Procesní stanice MiniPLC



Shrnutí

Řada IPLC je rodina digitálních procesních stanic – komunikativních DDC regulátorů s procesorem ARM i.MX6UL a operačním systémem Linux. Všechny typy mají rozhraní RS485 pro připojení I/O modulů nebo integraci cizího systému a Ethernet pro komunikaci s řídicí stanicí, rozšířené typy pak další sériová rozhraní RS232 a RS485, max. 4 porty celkem.

Použití

- volně programovatelné řídicí jednotky pro systémy VVK i dalších technologických celků s místním ovládáním i dálkovým přístupem
- při zákaznickém naprogramování převodníky protokolů s možností prezentace dat
- systémy pro sběr dat a jejich prezentaci na síti
- řízení energetických systémů, fotovoltaických elektráren atd.

Funkce

Regulátor obsahuje vlastní reálný operační systém, který po startu spouští runtime s aplikačním programem. Systém je vybaven hodinami reálného času zálohovanými baterií, softwarově ovladatelnou akustickou signalizací (alarmy), pamětí FLASH pro OS, runtime, aplikaci a procesní data (časové programy, nastavené hodnoty atd.), pamětí NVRAM a watchdogem. Pro komunikaci s ostatními zařízeními lze využít Ethernet, a pak podle typu až 2× sériové rozhraní COM1 a COM2 RS232 a 2× sériové rozhraní COM3 a COM 4 RS485. Pro indikaci komunikace po RS485 slouží dvě LED u přepínače ukončování sběrnice. V aplikacích je možno využít čtení stavu jednoho DIL přepínače (SW2), který je umístěn vedle zákaznické LED. DIL přepínač SW1 v poloze on při restartu IPLC nespustí řídicí aplikaci a tím umožní servisní přístup do operačního systému regulátoru.

Program se nahrává pomocí programu WinSCP do souborového systému regulátoru přes ethernetové rozhraní. Návod viz.: <https://www.domat-int.com/cs/konfigurace-a-nahrani-programu-iplc510>.

Typy, jejichž označení nekončí písmenem ...B, mají podsvětlený displej 16 × 3 znaky a šest podsvětlených tlačítek. Menu displeje se konfiguruje při tvorbě aplikačního programu, přičemž vznikne stromová struktura, obsahující hodnoty, časové programy atd. s možností čtení nebo čtení a zápisu. Hodnoty jsou v sekcích volně přístupných nebo chráněných čtyřmístným číselným kódem.

Modul se montuje na standardní DIN lištu. Jeho šířka je 105 mm.

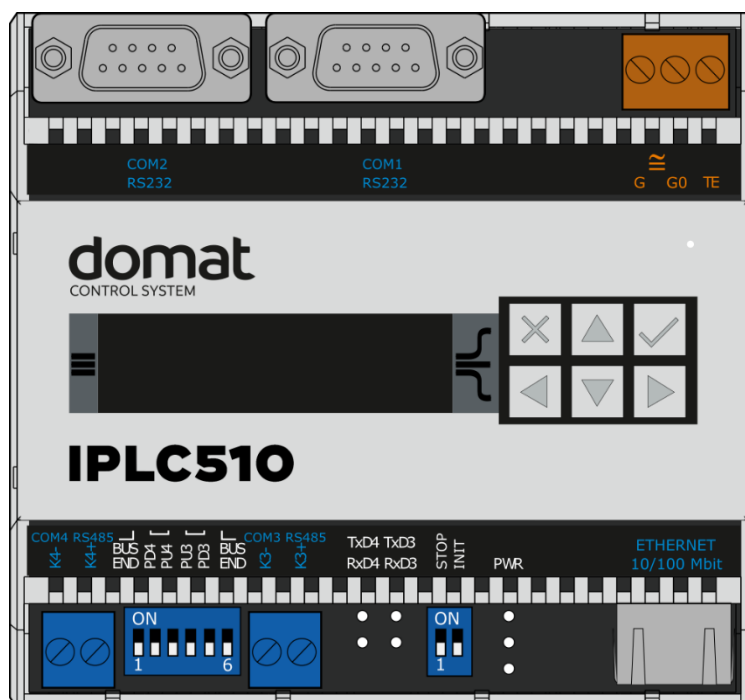
Příklady zapojení: viz *domat – Aplikační a projekční příručka*.

Technické údaje

Napájení	24 V st/ss ± 20%, 6W
Komunikace	
Ethernet	1× Ethernet 10/100BaseT RJ45, 2 LED (link, data) integrované v konektoru
RS232	COM1, COM2 2× CANNON 9 male; pin 2=TX, 3=RX, 5=GND galvanicky oddělené, izolační napětí 1 kV 300...115 200 bit/s, parita a bity nastavitelné v SW
RS485	COM3, COM4 (K+, K-) 2 separátní linky; vzájemně galvanicky oddělené, izolační napětí 1 kV 300...115 200 bit/s; parita a bity nastavitelné v SW maximální délka sběrnice 1200 m maximální počet modulů na sběrnici závisí na požadované době odezvy – až 255 adres, pro běžné aplikace VVK se používá 300...400 datových bodů na sběrnici
LCD displej	3 řádky × 16 znaků, modře podsvětlený možnost manuálního nastavení intenzity podsvitu možnost vypínání podsvitu z aplikačního software
Tlačítka	6 podsvětlených tlačítek
4x LED	PWR, RUN, RS485 TxD/RxD
HW	ARM i.MX6UL 528 MHz, 128 MB FLASH, 128 MB SRAM, 128 KB NVRAM
SW	SoftPLC IDE
Kryt	polykarbonátová krabice (certifikace UL94V0)
Rozměry	105,6 × 98,7 × 61.4 mm
Rozměry montážního otvoru	102(š) × 45(v) mm; možná odchylka + 1 mm (pozor! jiné rozměry než u předchozích typů PLC)
Krytí	IP20 (EN 60529)
Svorky	šroubovací M3, doporučený průřez vodiče 0,35...1,5 mm ²

Provozní podmínky	vnější vlivy: -20...50 °C; 5...85% relativní vlhkost; prostředí bez agresivních látek, kondenzujících par, mlhy, ledu a námrazy (dle ČSN EN IEC 60721-3-3 ed. 2:2019: klimatická třída 3K22, 1K21, 3M11) pro instalace ve vysoké nadmořské výšce je nutné zohlednit redukci dielektrické pevnosti a omezeného ochlazování vzduchem (EN IEC 60664-1 ed.3:2020)
Shoda se standardy	EMC ČSN EN IEC 61000-6-2 ed. 4:2019, ČSN EN IEC 61000-6-4 ed. 3:2019 (průmyslové prostředí) elektrická bezpečnost ČSN EN IEC 62368-1 ed. 2:2020+A11:2020 omezování nebezpečných látek ČSN EN IEC 63000:2019
Příslušenství	volitelně - markPLC kit – rámeček pro montáž IPLCxxx do dveří rozvaděče (pozor! jiné rozměry než u předchozího typu PLC)

Svorky



Svorky a konektory

COM1	port COM1 - sériová linka RS232; CANNON 9 male
COM2	port COM2 - sériová linka RS232; CANNON 9 male
COM3	port COM3 - sériová linka RS485, svorky K+, K-
COM4	port COM4 - sériová linka RS485, svorky K+, K-
Ethernet	síťové rozhraní
G	napájení
G0	napájení
TE	volitelné propojení na stínění (v zadní části modulu je v místě upevnění na DIN lištu osazen kovový plíšek, který při navaknutí na DIN lištu propojí TE s DIN lištou)

LED signalizace

PWR	zelená LED – napájení (zap: napájení je OK; vyp: napájení není zapojeno, je slabý zdroj, došlo k poruše zdroje, ...)
RxD3	zelená LED – RS485 příjem COM3 (bliká: při příjmu dat; vyp: bez přenosu dat)
TxD3	červená LED – RS485 vysílání COM3 (bliká: při vysílání dat; vyp: bez přenosu dat)

RxD4	zelená LED – RS485 příjem COM4 (bliká: při příjmu dat; vyp: bez přenosu dat)
TxD4	červená LED – RS485 vysílání COM4 (bliká: při příjmu dat; vyp: bez přenosu dat)
DIP přepínače	
STOP	po přepnutí do polohy ON se zastaví vykonávání nahraného programu, k zastavení RT dojde až po restartu PLC
INIT	pokud je při startu v poloze ON, konfigurační parametry se nastaví na výchozí hodnoty (viz Merbon IDE konfigurační parametry; např. IP adresa, uživatel a heslo, nastavení databáze, proxy...)
BUS END	(DIP6 blíže COM3 RS485) v poloze ON = ukončení sběrnice COM3; první a poslední modul na sběrnici mají mít ukončení sběrnice zapnuto
BUS END	(DIP1 blíže COM4 RS485) v poloze ON = ukončení sběrnice COM4; první a poslední modul na sběrnici mají mít ukončení sběrnice zapnuto
PU3	pull-up odpor pro COM3
PD3	pull-down odpor pro COM3
PU4	pull-up odpor pro COM4
PD4	pull-down odpor pro COM4

U ss napájení nezáleží na polaritě napájecího napětí.

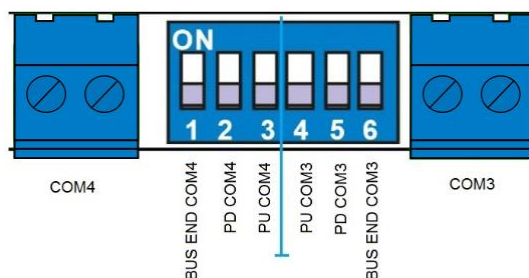
Přepínač ukončení sběrnice a pull up / pull down:

Tři levé přepínače patří ke COM4, tři pravé ke COM3.

Na rozdíl od zavedené konvence u ostatních modulů a podstanic je zde pro připojení zakončovacího odporu sběrnice (BUS END) použit jen jeden přepínač, vždy krajní u dané svorkovnice.

Vnitřní přepínače (2 a 3 pro COM4, 4 a 5 pro COM3) jsou určeny pro definování potenciálu u datových vodičů K+, K-:

Signál K- se váže přes odpor na zem RS485 (označeno PD), K+ se připojuje přes odpor k +5V napájení sběrnice (označeno PU).



Pozor :

Je-li třeba z důvodu velkého rušení nebo dlouhé linky použít pull-up a pull-down odpory, lze to provést vždy jen pro jednu komunikační linku - buď COM3 nebo COM4, nikdy obě najednou! Linky RS485 jsou vůči sobě galvanicky odděleny. Při současném sepnutí PU a PD přepínačů na různých linkách může dojít k vzájemnému rušení signálů ze sběrnic a chybám v komunikaci.

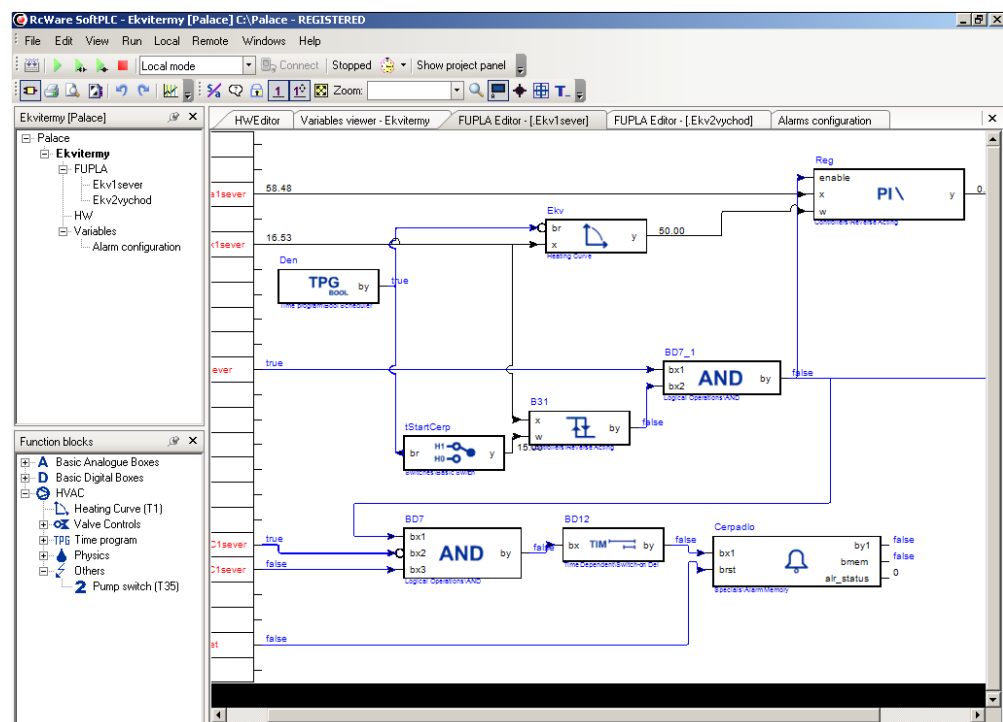
Typy a jejich vlastnosti

Typ	LCD + tlačítka	COM1 RS232	COM2 RS232	COM3 RS485	COM4 RS485
IPLC500	✓				✓
IPLC510	✓	✓	✓	✓	✓
IPLC500B					✓
IPLC510B		✓	✓	✓	✓

Typy IPLC510 jsou vhodné pro složitější zařízení nebo tam, kde se vyžadují integrace dalších systémů nebo sériová komunikace s jiným zařízením než s I/O moduly. Nejpoužívanější typ je IPLC510.

Programování SoftPLC IDE

Základním programovacím nástrojem je programový balík **RcWare SoftPLC IDE**, který obsahuje editor vstupů a výstupů, grafický editor funkčního schématu, kompilátor a editor menu displeje a grafického rozhraní pro externí webový server. **Podstanice řady IPLC5xx integrovaný webový server nemají**, pro webový přístup je ale možné využít služby SoftPLC WebPanel, která se spustí na jiném počítači.



RcWare SoftPLC IDE

Aplikační program se sestavuje z funkčních bloků, které jsou k dispozici v několika knihovnách. Knihovny obsahují obecné bloky digitální i analogové, logické funkce, matematické funkce včetně funkcí goniometrických, časové programy, alarmové bloky a speciální funkce pro použití v systémech VVK (rekuperace, rosný bod, ekvitermní křivka, průměrná teplota, střídání čerpadel atd.).

Program se do podstanic nahrává pomocí programu RcWare SoftPLC IDE. Instalační balík RcWare SoftPLC, návod a videotutoriály najdete na stránkách www.domat.cz.

Komunikace

Výchozí nastavení sítě jsou tato:

IP adresa 192.168.1.10
maska sítě 255.255.255.0
výchozí brána 192.168.1.1

SCP uživatel / heslo: root / „code“, kde defaultní heslo („code“) je napsáno na boku zařízení na štítku.

Defaultní přihlašovací údaje k PLC protokolem SoftPLC Link jsou: admin / rw.

Po změně adresy si novou IP adresu poznamenejte!

Po změně těchto hodnot (viz příručka RcWare MiniPLC IDE) lze podstanici přivést do výchozího nastavení pomocí přepínače SW2: po restartu podstanice odpovídá na výchozí IP adrese a původní adresu je možné v konfiguračním souboru změnit.

Hodnoty mezi regulátory navzájem je možné přenášet pomocí sítě Ethernet (sdílení venkovní teploty, signálů požadavku energie atd.).

Pomocí grafického editoru se tvoří rozhraní pro grafický přístup přes externí webový server (ten není součástí IPLC5...!) nebo aplikaci SoftPLC Touchscreen. Do obrazovek – panelů je možné vkládat texty, obrázky, zobrazované hodnoty, nastavované hodnoty a animace pro vícestavové hodnoty. Přístup je chráněn přihlašováním pomocí uživatelského jména a hesla. Přes grafické rozhraní je možné měnit veškeré uživatelské parametry, nastavovat časové programy, potvrzovat alarmy atd.

Přes rozhraní Ethernet může regulátor dále komunikovat protokolem TCP/IP na nastavitelném TCP portu (výchozí hodnota je 12345) s OPC serverem (**RcWare SoftPLC OPC server**). Server může obsloužit více regulátorů. Tak se MiniPLC snadno integruje do všech moderních systémů SCADA.

Runtime je vybaven drivery pro komunikaci s řadou systémů, např. Modbus TCP / RTU, BACnet, M-Bus, odečet měřičů podle IEC 61107 / EN 62056, komunikace podle ČSN EN 60870-5-104, Advantech, Refusol, PowerOne, Saia, Sauter 2400, Landis & Gyr a další. Aktuální seznam driverů je v dialogu pro konfiguraci kanálu ve vývojovém prostředí SoftPLC IDE.

Omezení

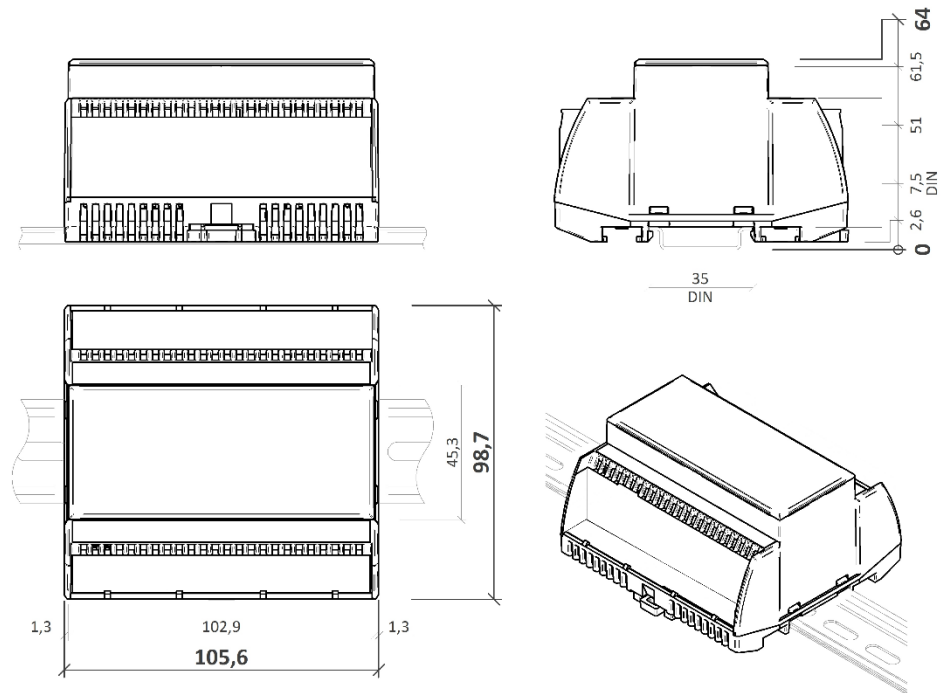
Počet komunikačních kanálů (na sériových linkách, Ethernetu) směrem k I/O modulům a subsystémům: není omezen

Počet spojení z klientů: není omezen. Do tohoto počtu se počítá spojení z RcWare Vision, IDE, aplikace Touchscreen, LCD menu, interní web server, spojení z ostatních stanic protokolem SoftPLC Link atd.

Komunikační drivery: jejich aktuální seznam najdete na <https://www.domat-int.com/cs/technicka-dokumentace> - Seznam podporovaných protokolů.

Nahrávání programu je možné pouze v místní síti (LAN), při požadavku na nahrávání programu přes Internet je nutné respektovat bezpečnostní pravidla, aby nedošlo k narušení bezpečnosti systému měření a regulace. Doporučujeme pro přístup k PLC použít VPN nebo podobný způsob ochrany přístupu.

Rozměry



Všechny rozměry jsou uvedeny v mm.

Upozornění OEEZ

Přístroj obsahuje nedobíjitelnou baterii, která napájí systémové hodiny a zálohuje část paměti. Po skončení životnosti zařízení je vraťte výrobci nebo zlikvidujte v souladu s místními předpisy.

Bezpečnostní upozornění

Přístroj je určen pro řízení a monitoring systémů větrání, vytápění a klimatizace. Nesmí být použit pro ochranu osob před zdravotními riziky nebo smrtí, jako bezpečnostní prvek, nebo v aplikacích, kde selhání může vést ke škodám na majetku, zdraví či životním prostředí. Rizika spojená s provozováním přístroje musí být posouzena v kontextu návrhu, instalace a provozování celého řídicího systému, jehož je přístroj součástí.

**Změny ve
verzích**

07/2021 — První verze katalogového listu.

03/2022 — DIP přepínač STOP – změna popisu, aktualizace odkazů.