

UC010

Ovladač k regulátoru FCR010



Shrnutí

Ovladač UC010 je komunikativní pokojový ovladač pro regulátor fancoilů FCR010 a FCR011.

Dle vyhotovení obsahují jednotlivé verze jednotky displej, podsvícení a otočný ovladač.

UC010 – základní verze s displejem a ovladačem

UC010BL – verze s podsvíceným displejem a ovladačem

UC010DK – verze bez displeje a ovladače

Použití

- **Systémy s fancoily – měření a regulace teplot v místnostech**

Funkce

Ovladač snímá teplotu v místnosti, korekci teploty otočným knoflíkem a požadovaný provozní stav, který se nastavuje stiskem tlačítka nebo v menu. Nasnímané a zadané hodnoty jsou odesílány na sběrnici, kde je odečítá regulátor FCR010 nebo FCR011. Z regulátoru jsou čteny další hodnoty (mód topení / chlazení, stupeň ventilátoru, provozní stav zadaný z centrály apod.), které se zobrazují na přehledném LCD displeji.

S regulátorem FCR010 nebo FCR011 se ovladač propojuje čtyřžilovým kabelem, ideální je JY(St)Y nebo LAM 2x2x0.8, lze použít i LAM DATAPAR 2x2x0.5 nebo UTP kabel – ovladač má zanedbatelný odběr a vzdálenost mezi regulátorem a ovladačem obvykle nepřesahuje několik metrů. Doporučuje se ale použít stejný kabel, jakým je taženo napájení k regulátorům: pokud je napájení ovladače vyvedeno z napájecích svorek regulátoru FCR010, ve svorkách by měly být spolu vodiče stejného průřezu. Pozor u FCR011 je napájecí napětí 230 V. Nepřipojujte UC010 na napájení regulátoru FCR011.

Při chybné komunikaci mezi UC010 a FCR010/ FCR011 svítí na displeji UC010 symbol klíče a zvonku. V tom případě zkontrolujte polaritu vedení (svorky 3, 4), ukončení sběrnice a zapojení na straně regulátoru (viz katalogový list FCR010 nebo FCR011).

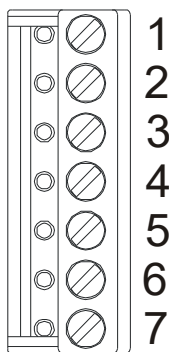
Technické údaje

Napájení	24 V st +/- 20%
Spotřeba	1 W
Komunikace	RS485, Modbus RTU, 1200 až 115200 bit/s
SW	ModComTool

Rozsah měření teploty	-20 ÷ 70 °C, přesnost ±1 °C
Rozsah měření vlhkosti	10÷ 90 % rH, přesnost ±3% rH
Nastavení požadované hodnoty	podle konfigurace, +/- 10 až +/- 1 K
Displej	LCD 60 x 60 mm
Svorky	šroubové svorky pro vodiče 0,14 – 1,5 mm ²
Kryt	ABS, RAL9010
Krytí	IP20
Hmotnost	0,13 kg
Rozměry	90x115x30 mm
Provozní podmínky	vnější vlivy dle ČSN EN 60721-3-3. Klimatická třída 3K5 (-5 až +45 °C; 5 % až 95 % relativní nekondenzující vlhkosti). skladování dle ČSN EN 60721-3-1 Klimatická třída 1K3 (-5 až +45 °C; 5 % až 95 % relativní nekondenzující vlhkosti).
Shoda se standardy	EMC EN 61000-6-2 ed.3:2005, EN 61000-6-4 ed.2:2006 + A1:2010 (průmyslové prostředí) elektrická bezpečnost EN 60950-1 ed.2:2006 + A11:2009 + A12:2011 + A1:2010 + A2:2014 + Opr.1:2012 + Z1:2016 omezování nebezpečných látek EN 50581:2012

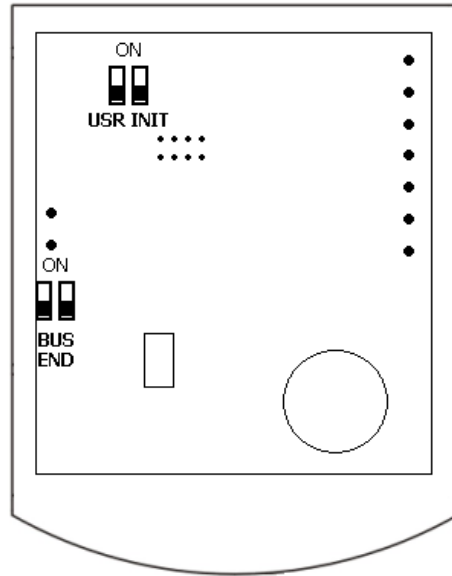
V nabídce je také varianta bez otočného kolečka a displeje pod názvem **UC010DK**. Lze objednat také jako variantu s displejem, bez kolečka s nutností poznámky v objednávce.

Svorky



- 1: NC nezapojeno
- 2: NC nezapojeno
- 3: K- komunikace RS485 -
- 4: K+ komunikace RS485 +
- 5: GND zem (TE)
- 6: G0 napájení – vztažný bod
- 7: G napájení

Přepínače



Zadní část plošného spoje

BUS END: v poloze ON ukončuje sběrnici (pokud je regulátor poslední na sběrnici)

INIT: pokud je v poloze ON při zapnutí, nastavuje regulátor na výchozí komunikační parametry: adresa 1, přenosová rychlost 9600 bps.

Další funkce přepínače INIT je uvedení EEPROM do továrního nastavení:

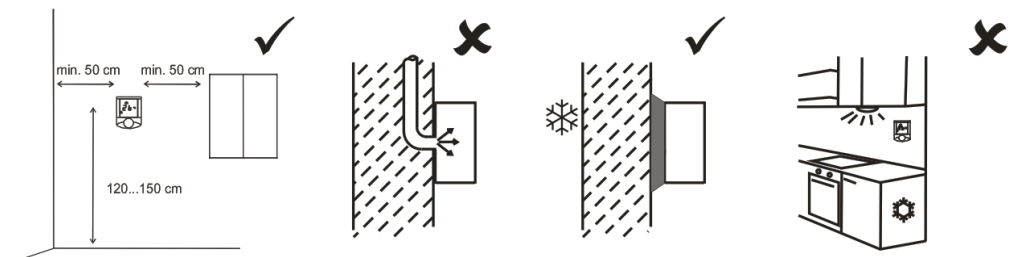
Při inicializaci postupujte takto:

- připojte přístroj po sběrnici RS485 k PC s konfiguračním programem ModComTool
- nastavte INIT na ON
- připojte napájení
- vyhledejte regulátor v programu (funkce Scan)
- nastavte INIT na OFF
- v programu ModComTool rozklikněte regulátor
- klikněte na tlačítko Init v programu
- vypněte a zapněte napájení.

Montáž

Ovladače jsou určeny pro provoz v běžném, chemicky neagresivním prostředí. Nevyžadují údržbu. Montují se ve svislé poloze do míst, kde jsou snadno přístupné pro ovládání a kde správně měří teplotu v místnosti, tedy asi ve výšce 150 cm, na stinné straně, mimo průvan a vliv zdrojů tepla a chladu (výustky klimatizace, chladnička, el. spotřebiče). Skládají se ze dvou částí: dna se svorkami a krytu s plošným spojem a ovládacím panelem. Upevňují se pomocí 2 nebo 4 šroubů na krabici pod omítku o průměru 50 mm nebo na stěnu. Ve dně spodní části pouzdra je otvor pro vyvedení kabelu. Při montáži se doporučuje instalovat nejprve dno a kryt s elektronikou vsadit až po skončení stavebních prací, kdy již nehrozí jeho poškození.

Utěsněte instalační krabice, aby čidlo nebylo ovlivňováno vzduchem z instalačních trubek. Při montáži na chladné stěny použijte izolační podložku. Čidlo nesmí být vystaveno slunečnímu záření nebo jinému zdroji tepla.

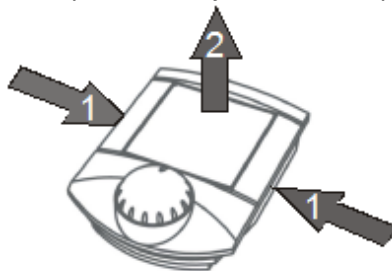


Demontáž

Při odnímání krytu s elektronikou postupujte následovně:

- jemně stiskněte bočnice dna a zároveň opatrně o několik milimetrů povytáhněte pravou část krytu s dvoupólovým konektorem
- opatrně povytáhněte levou část krytu se sedmipólovým konektorem
- kolmým pohybem uvolněte kryt od dna.

Nevylamujte kryt příliš do strany, mohlo by dojít k poškození pinů v konektoru krytu! Záměčky jsou pouze na bocích krytu, nikoli v jeho horní či spodní části.



Nastavení

Následující nastavení jsou výchozí. Při uvádění do provozu může technik nastavit jiný způsob ovládání fancoilu, některé funkce zablokovat apod. Následující text proto není návodem pro uživatele, ale popisem výchozích funkcí ovladače.

Uživatelská korekce teploty:

Otočte kolečkem po směru hodinových ručiček – nastavená teplota se zvyšuje, otočte kolečkem proti směru hodinových ručiček – nastavená teplota se snižuje. Nastavený rozsah korekce je -3.5 K...+3.5 K. Maximální rozsah korekce lze nastavit po sběrnici např. programem ModComTool.

Změna stupně ventilátoru fancoilu:

Krátce stiskněte knoflík (<1 s). Každý stisk cyklicky mění provozní mód: Stupeň 1 – Stupeň 2 – Stupeň 3 – Vypnuto – Auto. Při přechodu mezi módy Komfort a Pokles se fancoil vrací do automatického řízení stupně ventilátoru podle velikosti regulační odchylky.

Změna provozního módu:

Provozní mód se v tzv. Hotel módu (pro hotely a kanceláře) mění nastavením po sběrnici nebo signálem na binárních vstupech. Vstup DI1 přepíná mezi módy Komfort a Pokles (např. kontakt čtečky karet), vstup DI2 přivede regulátor do stavu Vypnuto (např. okenní kontakt). Časový program se používá pouze u tzv. Residential módu.

Nastavení časového programu:

Do nastavení časového programu přepněte dlouhým stiskem knoflíku (>1 s). Regulátor se přepne do režimu nastavení hodin (zobrazí se symbol hodin).

Otáčením knoflíku vyberte den v týdnu (1 až 7). Výběr potvrďte krátkým stiskem knoflíku. Otáčením knoflíku vyberte událost (velká číslice 1 až 6). U každé události je symbol módu, do něž událost přepíná – Den (slunce), Noc (měsíc), Vypnuto (prázdný dům), Neaktivní (symbol Vyp-Zap).

Krátkým stiskem potvrďte výběr události. Otáčením knoflíku nastavte požadovaný provozní mód pro tuto událost (Den, Noc, Vypnuto, Neaktivní). Je-li událost neaktivní, předešlý provozní mód se v čase události nemění – událost tedy nemá na řízení regulátoru vliv.

Krátkým stiskem potvrďte nastavení provozního módu. Na to se zobrazí čas události. Otáčením nastavte požadovaný čas události (tedy v kolik hodin má dojít k přepnutí do daného stavu) a potvrďte krátkým stiskem. Pak otočením knoflíku vyberte další událost v daném dni nebo dlouhým stiskem a otáčením knoflíku vyberte další den v týdnu.

Po nastavení všech požadovaných událostí dlouhým stiskem knoflíku opusťte nastavení časového programu. Regulátor se automaticky vrací zpět do zobrazení teploty také po 30 vteřinách neaktivity.

Nastavení základních požadovaných hodnot a reálného času:

Přepněte do nastavovacího módu superdlouhým stiskem knoflíku (>2.5 s). Regulátor se přepne do stavu, kde se nastavují požadované teploty pro jednotlivé provozní módy (indikováno blikající ikonkou teploměru).

Otáčením knoflíku vyberte hodnotu, kterou chcete nastavovat (v závorce jsou zobrazované symboly):

- Reálný čas a den v týdnu (hodiny, jeden ze dnů v týdnu 1..7)
- Požadovaná teplota topení, Komfort (bliká teploměr, topení, obsazený dům)
- Požadovaná teplota topení, Pokles (bliká teploměr, prázdný dům)
- Požadovaná teplota topení, Vypnuto (bliká teploměr, topení, symbol Vypnuto)
- Požadovaná teplota chlazení, den (bliká teploměr, chlazení, obsazený dům)
- Požadovaná teplota chlazení, noc (bliká teploměr, chlazení, prázdný dům)
- Požadovaná teplota chlazení, vypnuto (bliká teploměr, chlazení, symbol Vypnuto)

Potvrďte výběr hodnoty krátkým stiskem. Otáčením knoflíku teplotu změňte. Novou hodnotu potvrďte krátkým stiskem.

Regulátor se automaticky vrací zpět do zobrazení teploty po 30 vteřinách neaktivity.

Výchozí hodnoty:

Výchozí hodnoty a další parametry regulátoru (PI konstanty, adresa, přenosová rychlost...) je možné nastavit konfiguračním programem ModComTool.

Displej

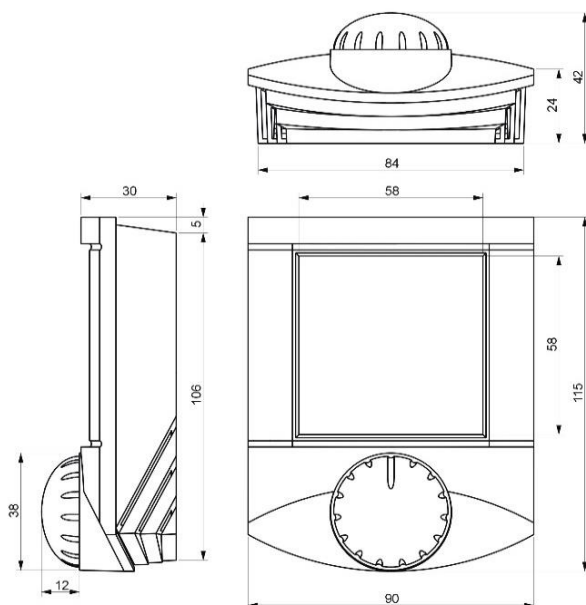


Velký displej (60 x 60 mm) zřetelně zobrazuje aktuální teplotu a stav regulátoru pomocí sedmisegmentových číslic a standardních symbolů pro Den, Noc, Vypnuto a Časový program. Aktivní výstup indikuje symbol topení. V horní části displeje jsou číslice pro dny v týdnu, které se používají při nastavení časových programů. Ostatní symboly nejsou využity.

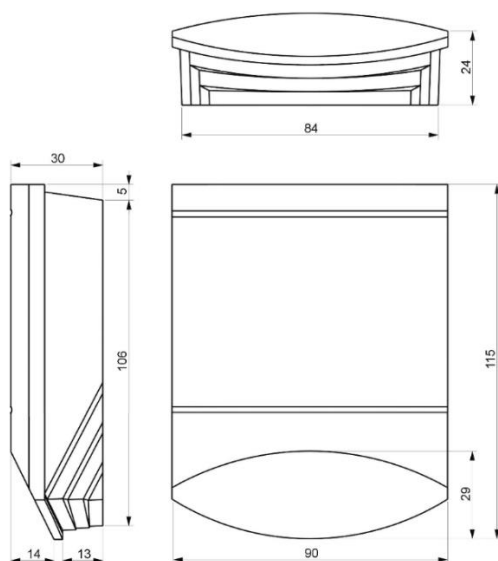
Sada symbolů na LCD displeji

Rozměry

UC010



UC010DK



Všechny rozměry jsou v *mm*.

Bezpečnostní upozornění

Přístroj je určen pro řízení a monitoring systémů větrání, vytápění a klimatizace. Nesmí být použit pro ochranu osob před zdravotními riziky nebo smrtí, jako bezpečnostní prvek, nebo v aplikacích, kde selhání může vést ke škodám na majetku, zdraví či životním prostředí. Rizika spojená s provozováním přístroje musí být posouzena v kontextu návrhu, instalace a provozování celého řídicího systému, jehož je přístroj součástí.

Změny ve verzích

04/2015 — Přidání verze UC010/DK.

08/2016 — Změna formátu a odkazu na konfigurační software.

03/2017 — Přidán obrázek a popis montáže a vložen odkaz na katalogový list s dalšími barvami krytu.

07/2017 – Změna technických údajů, norem, obrázků. Přidána verze BL.

08/2017 – Změna popisu ovládaného regulátoru (z FC na FCR).

08/2018 – Drobné úpravy.

06/2020 – Přidána možnost použití regulátoru FCR011