

UC905

Ovladač k regulátoru FCR015



Shrnutí

Ovladač UC905 je komunikativní pokojový ovladač pro regulátor fancoilů FCR015.

Dle vyhotovení obsahují jednotlivé verze jednotky displej, podsvícení a otočný ovladač.

UC905 – základní verze s displejem a ovladačem

UC905BL – verze s podsvíceným displejem a ovladačem

UC905DK – verze bez displeje a ovladače

Jedná se o nástupce ovladače UC095, který lze použít s regulátory FC015 i FCR015. Pozor - zapojení svorek ovladače se od předchozí verze liší.

Použití

- **Systémy s regulátory VAV – měření a regulace teploty a CO₂ v místnostech**

Funkce

Ovladač snímá teplotu, vlhkost a obsah CO₂ v místnosti, korekci teploty otočným knoflíkem a požadovaný provozní stav, který se nastavuje stiskem tlačítka nebo v menu. Nasnímané a zadané hodnoty jsou odesílány na sběrnici, kde je odečítá regulátor FCR015. Z regulátoru jsou čteny další hodnoty (mód topení / chlazení, stupeň ventilátoru, provozní stav zadaný z centrály apod.), které se zobrazují na přehledném LCD displeji.

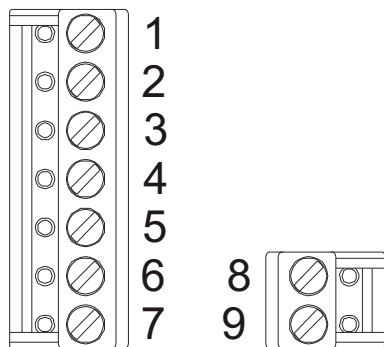
S regulátorem FCR015 se ovladač propojuje čtyřžilovým kabelem, ideální je JY(St)Y nebo LAM 2x2x0.8, lze použít i LAM DATAPAR 2x2x0.5 nebo UTP kabel – ovladač má zanedbatelný odběr a vzdálenost mezi regulátorem a ovladačem obvykle nepřesahuje několik metrů. Doporučuje se ale použít stejný kabel, jakým je taženo napájení k regulátorům FCR015: pokud je napájení ovladače vyvedeno z napájecích svorek regulátoru FCR015, ve svorkách by měly být spolu vodiče stejného průřezu.

Při chybné komunikaci mezi UC905 a FCR015 svítí na displeji UC905 symbol klíče a zvonku. V tom případě zkontrolujte polaritu vedení (svorky 8, 9), ukončení sběrnice a zapojení na straně FCR015 (viz katalogový list FCR015).

Technické údaje

Napájení	24 V st +/- 20%
Spotřeba	3 W
Galvanická izolace	1 kV
Komunikace	RS485, Modbus RTU, 1200 až 115200 bit/s
SW	ModComTool
Rozsah měření teploty	-20 ÷ 70 °C (přesnost ±1 °C)
Rozsah měření vlhkosti	10 ÷ 90 % rH (přesnost ±3% rH)
Rozsah měření CO2	technologie NDIR, rozsah 0-5000 ppm, přesnost měření (provozní podmínky 0-45 °C, relativní nekondenzující vlhkost 0 až 85%) ± 50 ppm ± 3% z měřené hodnoty, reakční doba měření CO2 (90%) 90 s
Nastavení požadované hodnoty	podle konfigurace, +/- 10 až +/- 1 K
Displej	LCD 60 x 60 mm
Svorky	šroubové svorky pro vodiče 0.14 – 1.5 mm ²
Kryt	ABS, RAL9010
Krytí	IP20 (ČSN EN 60529)
Rozměry	90x115x30 mm
Provozní podmínky	vnější vlivy dle ČSN EN 60721-3-3. Klimatická třída 3K5 (-5 až +45 °C; 5 % až 95 % relativní nekondenzující vlhkosti). skladování dle ČSN EN 60721-3-1 Klimatická třída 1K3 (-5 až +45 °C; 5 % až 95 % relativní nekondenzující vlhkosti).
Shoda se standardy	EMC EN 61000-6-2 ed.3:2005, EN 61000-6-4 ed.2:2006 + A1:2010 (průmyslové prostředí) elektrická bezpečnost EN 60950-1 ed.2:2006 + A11:2009 + A12:2011 + A1:2010 + A2:2014 + Opr.1:2012 + Z1:2016 omezování nebezpečných látek EN 50581:2012

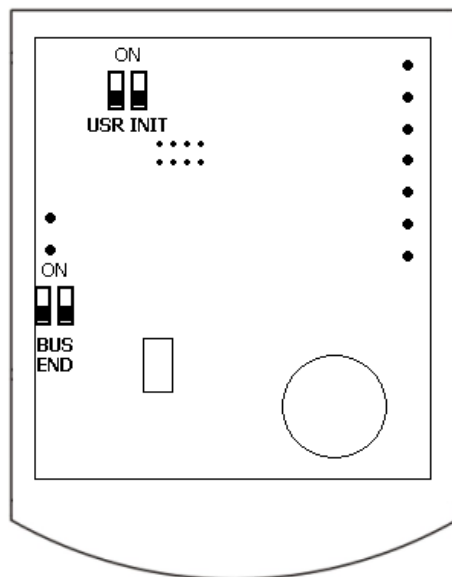
Svorky



- 1: NC nezapojeno
- 2: NC nezapojeno
- 3: NC nezapojeno
- 4: NC nezapojeno
- 5: GND zem (TE)
- 6: GO napájení – vztažný bod
- 7: G napájení

- 8: K- komunikace RS485 -
- 9: K+ komunikace RS485 +

Přepínače



Zadní část plošného spoje

BUS END: v poloze ON ukončuje sběrnici (pokud je regulátor poslední na sběrnici)

INIT: pokud je v poloze ON při zapnutí, nastavuje regulátor na výchozí komunikační parametry: adresa 1, přenosová rychlost 9600 bps.

Další funkce přepínače INIT je uvedení EEPROM do továrního nastavení:

Při inicializaci postupujte takto:

- připojte přístroj po sběrnici RS485 k PC s konfiguračním programem ModComTool
- nastavte INIT na ON
- připojte napájení
- vyhledejte regulátor v programu (funkce Scan)
- nastavte INIT na OFF
- v programu ModComTool rozklikněte regulátor
- klikněte na tlačítko Init v programu
- vypněte a zapněte napájení.

Kompatibilita verzí

- Nový FCR015 (FW 107) a nový UC905 (FW 205) → Funkční kombinace. Standartně dodáváno od 04/2025.
- Starší FCR015 (FW 105) a starší UC905 (FW 203) → Funkční kombinace.
- Starší FCR015 (FW 105) a nový UC905 (FW 205) → Funkční kombinace. Navíc zobrazuje CO₂ v ppm.
- Nové FCR015 (FW 107) a starší UC905 (FW 203) → Nefunkční kombinace. Lze vyřešit objednááním FCR015 s verzí FW 105.

Přehrání UC905 (105) na novější FW (107): NELZE

Přehrání FCR015 (203) na novější FW (205): Zdarma po zaslání na adresu firmy.

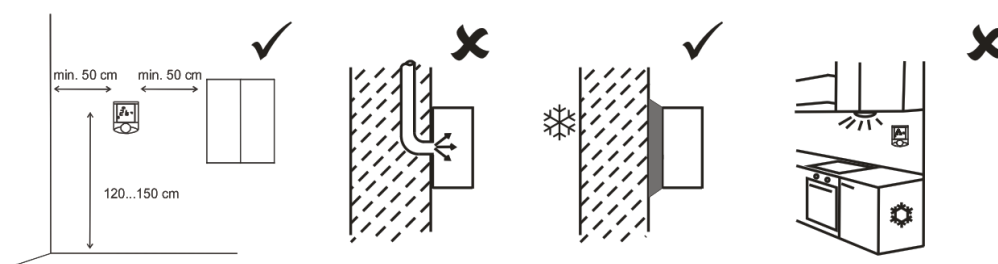
PN nových pokojových ovladačů: UC905BL → PN 10392; UC905 → PN 10394

Více informací naleznete na [Poznámky k verzím | Domat Control System](#).

Montáž

Ovladače jsou určeny pro provoz v běžném, chemicky neagresivním prostředí. Nevyžadují údržbu. Montují se ve svislé poloze do míst, kde jsou snadno přístupné pro ovládání a kde správně měří teplotu v místnosti, tedy asi ve výšce 150 cm, na stinné straně, mimo průvan a vliv zdrojů tepla a chladu (výustky klimatizace, chladnička, el. spotřebiče). Skládají se ze dvou částí: dna se svorkami a krytu s plošným spojem a ovládacím panelem. Upevňují se pomocí 2 nebo 4 šroubů na krabici pod omítku o průměru 50 mm nebo na stěnu. Ve dně spodní části pouzdra je otvor pro vyvedení kabelu. Při montáži se doporučuje instalovat nejprve dno a kryt s elektronikou vsadit až po skončení stavebních prací, kdy již nehrozí jeho poškození.

Utěsněte instalační krabice, aby čidlo nebylo ovlivňováno vzduchem z instalačních trubek. Při montáži na chladné stěny použijte izolační podložku. Čidlo nesmí být vystaveno slunečnímu záření nebo jinému zdroji tepla.

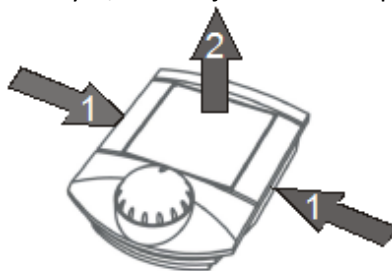


Demontáž

Při odnímání krytu s elektronikou postupujte následovně:

- jemně stiskněte bočnice dna a zároveň opatrně o několik milimetrů povytáhněte pravou část krytu s dvoupólovým konektorem
- opatrně povytáhněte levou část krytu se sedmipólovým konektorem
- kolmým pohybem uvolněte kryt od dna.

Nevylamujte kryt příliš do strany, mohlo by dojít k poškození pinů v konektoru krytu! Záměčky jsou pouze na bocích krytu, nikoli v jeho horní či spodní části.



Displej

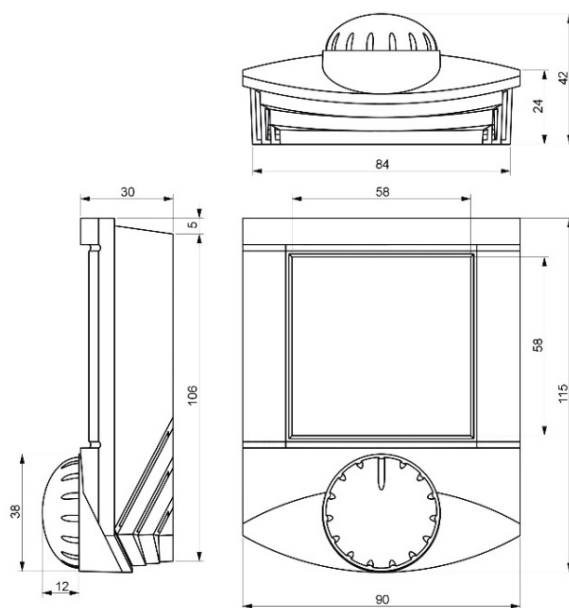


Velký displej (60 x 60 mm) zřetelně zobrazuje aktuální teplotu a stav regulátoru pomocí sedmisegmentových číslic a standardních symbolů pro Den, Noc, Vypnuto a Časový program. Aktivní výstup indikuje symbol topení. V horní části displeje jsou číslice pro dny v týdnu, které se používají při nastavení časových programů. Ostatní symboly nejsou využity.

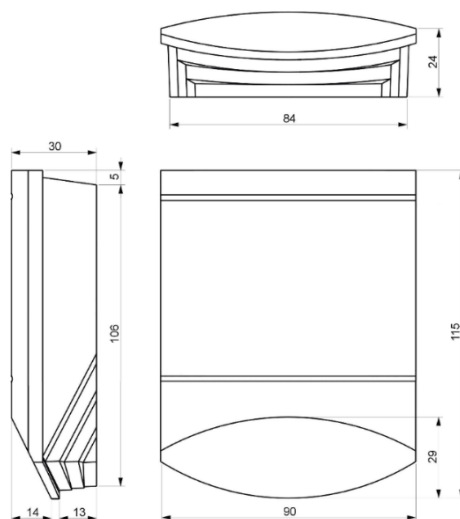
Sada symbolů na LCD displeji

Rozměry

UC905



UC905DK



Všechny rozměry jsou v *mm*.

Bezpečnostní upozornění

Přístroj je určen pro řízení a monitoring systémů větrání, vytápění a klimatizace. Nesmí být použit pro ochranu osob před zdravotními riziky nebo smrtí, jako bezpečnostní prvek, nebo v aplikacích, kde selhání může vést ke škodám na majetku, zdraví či životním prostředí. Rizika spojená s provozováním přístroje musí být posouzena v kontextu návrhu, instalace a provozování celého řídicího systému, jehož je přístroj součástí.

Změny ve verzích

10/2017 – První verze katalogového listu.
08/2017 – Drobné úpravy.
08/2018 – Drobné úpravy.
10/2023 – Změna loga
05/2025 – Přidání kompatibility verzí