

UC200

Regulátor topení a chlazení, komunikativní



Shrnutí

UC200 je komunikativní pokojový regulátor topení (radiátor, elektrické těleso) a chlazení (chladicí panel) se dvěma vstupy a dvěma výstupy. Může buď pracovat autonomně, nebo být připojen na primární regulátor (markPLC nebo SoftPLC), vizualizaci nebo na webové rozhraní UCWEB.

Podle vyhotovení obsahují jednotlivé verze jednotky displej, podsvícení a otočný ovladač.

UC200 – základní verze s displejem a ovladačem

UC200BL – verze s podsvíceným displejem a ovladačem

UC200DK – verze bez displeje a ovladače

Použití

- Systémy s radiátory, elektroohřevem nebo podlahovým vytápěním a chlazením pomocí chladicích panelů – měření a regulace teplot v místnostech
- Monitorování a záznam teplot vzduchu v interiérech

Funkce

Regulátor snímá teplotu v místnosti, korekci teploty otočným knoflíkem a požadovaný provozní stav, který se nastavuje stiskem tlačítka nebo v menu. Rozsah měřených teplot je 0 až +50 °C. Nasnímané a zadané hodnoty jsou zpracovány v regulačním algoritmu PI, na jehož výstupu je sekvence a modulační členy pro triaky – dvoustavové výstupy, který ovládají ventily topení nebo spínací člen elektroohřevu a ventil chlazení. Ze systému mohou být čteny další hodnoty (korekce, provozní stav zadaný z centrály apod.), které se zobrazují na přehledném LCD.

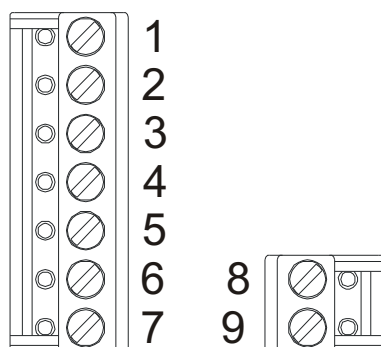
Regulátor obsahuje hodiny reálného času s týdenním programem (6 událostí denně). Přepíná se mezi stavy Den, Noc a Vypnuto. Požadované hodnoty se u každého stavu nastavují zvlášť pro topení i pro chlazení.

S nadřazeným systémem komunikují pomocí sběrnice RS485 po protokolu Modbus RTU a proto se dají využít v řadě řídicích a monitorovacích systémů. Popis protokolu viz samostatný dokument *Regulátory UC... – Popis komunikace*.

Technické údaje

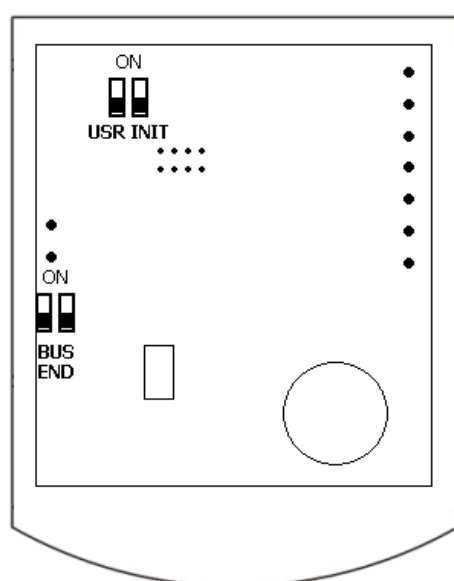
Napájení	24 V st ± 20 %
Spotřeba	1 W
Galvanická izolace	1 kV
Komunikace	RS485, Modbus RTU, 1200 až 115200 bit/s
SW	ModComTool
Rozsah měření teploty	0 ÷ 70 °C (přesnost ±1 °C)
Rozsah měření vlhkosti	10 ÷ 90 % rH (přesnost ±3% rH)
Vstupy	2× pro bezpotenciálové kontakty, 24 V st, 5 mA
Výstupy	2× solid state relé se spínáním v nule pro střídavou zátěž, 24 V st, maximální spínaný proud 0,4 A, doporučené typy termických pohonů ventilů jsou Siemens STA71, Danfoss TWA (typy na 24 V).
Displej	LCD 60 × 60 mm
Svorky	šroubové svorky pro vodiče 0,14 ... 1,5 mm ²
Kryt	ABS, RAL9010
Krytí	IP20 (ČSN EN 60529)
Rozměry	90 × 115 × 30 mm
Hmotnost	0,13 kg
Provozní podmínky	vnější vlivy dle ČSN EN 60721-3-3. Klimatická třída 3K5 (-5 ... +45 °C; 5 % ... 95 % relativní nekondenzující vlhkosti). skladování dle ČSN EN 60721-3-1 Klimatická třída 1K3 (-5 ... +45 °C; 5 % ... 95 % relativní nekondenzující vlhkosti).
Shoda se standardy	EMC EN 61000-6-2 ed.3:2005, EN 61000-6-4 ed.2:2006 + A1:2010 (průmyslové prostředí) elektrická bezpečnost EN 60950-1 ed.2:2006 + A11:2009 + A12:2011 + A1:2010 + A2:2014 + Opr.1:2012 + Z1:2016 omezování nebezpečných látek EN 50581:2012

Svorky



- 1: DI1 vstup přítomnost (bezpot. kontakt proti G0)
- 2: DI2 vstup pro okenní kontakt (bezpot. kontakt proti G0)
- 3: DO1 výstup pro topení (proti G0)
- 4: DO2 výstup pro chlazení (proti G0)
- 5: G0 napájení, vstupy a výstup – vztažný bod
- 6: G0 napájení, vstupy a výstup – vztažný bod
- 7: G napájení
- 8: K- komunikace RS485 -
- 9: K+ komunikace RS485 +

Přepínače



Zadní část plošného spoje

BUS END: v poloze ON ukončuje sběrnici (pokud je regulátor poslední na sběrnici)

USR: nevyužito, rezerva

INIT: nastavuje regulátor na výchozí komunikační parametry: adresa 1, přenosová rychlost 9600 bps.

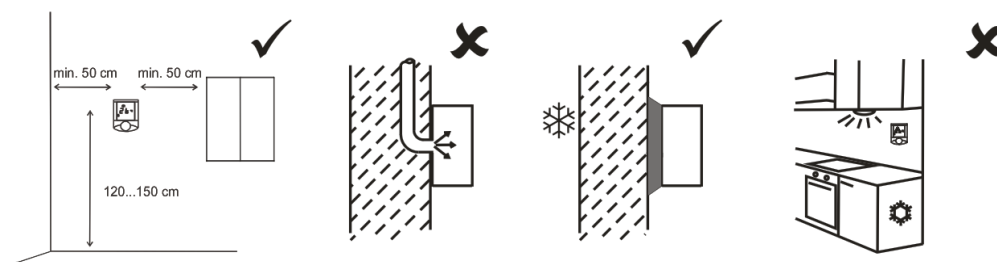
Při inicializaci postupujte takto:

- připojte přístroj po sběrnici RS485 k PC s konfiguračním programem ModComTool
- nastavte INIT na ON
- připojte napájení (použijte jen černý konektor vyjmutý ze dna regulátoru)
- vyhledejte regulátor v programu (funkce Scan)
- nastavte INIT na OFF
- v programu ModComTool rozklikněte regulátor
- klikněte na tlačítko Init v programu
- vypněte a zapněte napájení.

Montáž

Regulátory jsou určeny pro provoz v běžném, chemicky neagresivním prostředí. Nevyžadují údržbu. Montují se ve svislé poloze do míst, kde jsou snadno přístupné pro ovládání a kde správně měří teplotu v místnosti, tedy asi ve výšce 150 cm, na stinné straně, mimo průvan a vliv zdrojů tepla a chladu (výustky klimatizace, chladnička, el. spotřebiče). Skládají se ze dvou částí: dna se svorkami a krytu s plošným spojem a ovládacím panelem. Upevňují se pomocí 2 nebo 4 šroubů na krabici pod omítku o průměru 50 mm nebo na stěnu. Ve dně spodní části pouzdra je otvor pro vyvedení kabelu. Při montáži se doporučuje instalovat nejprve dno a kryt s elektronikou vsadit až po skončení stavebních prací, kdy již nehrozí jeho poškození.

Utěsněte instalační krabice, aby čidlo nebylo ovlivňováno vzduchem z instalačních trubek. Při montáži na chladné stěny použijte izolační podložku. Čidlo nesmí být vystaveno slunečnímu záření nebo jinému zdroji tepla.

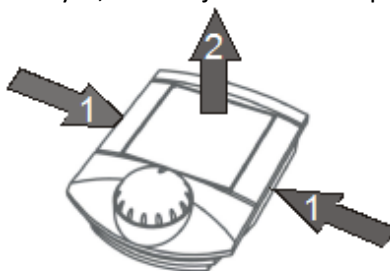


Demontáž

Při odnímání krytu s elektronikou postupujte následovně:

- jemně stiskněte bočnice dna a zároveň opatrně o několik milimetrů povytáhněte pravou část krytu s dvoupólovým konektorem
- opatrně povytáhněte levou část krytu se sedmipólovým konektorem
- kolmým pohybem uvolněte kryt od dna.

Nevylamujte kryt příliš do strany, mohlo by dojít k poškození pinů v konektoru krytu! Záměčky jsou pouze na bocích krytu, nikoli v jeho horní či spodní části.



Provoz

Uživatelská korekce teploty:

Otočte kolečkem po směru hodinových ručiček – nastavená teplota se zvyšuje, otočte kolečkem proti směru hodinových ručiček – nastavená teplota se snižuje. Maximální rozsah korekce lze nastavit po sběrnici např. programem ModComTool.

Změna provozního módu:

Krátce stiskněte knoflík (< 1 s). Každý stisk mění provozní mód: Party – Den – Noc – Vypnuto – Auto.

V módu Auto se přepíná mezi Den / Noc / Vypnuto podle časového programu.

Mód Party přeřídí regulátor do módu Den na dobu 2 hodin, poté se regulátor řídí podle časového programu.

Týdenní časový program přepíná mezi módy Den, Noc a Vypnuto podle tabulky událostí. V jednom dni lze definovat až 6 přechodů mezi módy.

Nastavení časového programu:

Do nastavení časového programu přepněte dlouhým stiskem knoflíku (> 1 s). Regulátor se přepne do režimu nastavení hodin (zobrazí se symbol hodin).

Otáčením knoflíku vyberte den v týdnu (1 až 7). Výběr potvrďte krátkým stiskem knoflíku. Otáčením knoflíku vyberte událost (velká číslice 1 až 6). U každé události je symbol módu, do něž událost přepíná – Den (slunce), Noc (měsíc), Vypnuto (prázdný dům), Neaktivní (symbol Vyp-Zap).

Krátkým stiskem potvrďte výběr události. Otáčením knoflíku nastavte požadovaný provozní mód pro tuto událost (Den, Noc, Vypnuto, Neaktivní). Je-li událost neaktivní, předešlý provozní mód se v čase události nemění – událost tedy nemá na řízení regulátoru vliv.

Krátkým stiskem potvrďte nastavení provozního módu. Na to se zobrazí čas události. Otáčením nastavte požadovaný čas události (tedy v kolik hodin má dojít k přepnutí do daného stavu) a potvrďte krátkým stiskem. Pak otočením knoflíku vyberte další událost v daném dni nebo dlouhým stiskem a otáčením knoflíku vyberte další den v týdnu.

Po nastavení všech požadovaných událostí dlouhým stiskem knoflíku opusťte nastavení časového programu. Regulátor se automaticky vrací zpět do zobrazení teploty také po 30 vteřinách neaktivity.

Nastavení základních požadovaných hodnot a reálného času:

Přepněte do nastavovacího módu superdlouhým stiskem knoflíku (> 2.5 s). Regulátor se přepne do stavu, kde se nastavují požadované teploty pro jednotlivé provozní módy (indikováno blikající ikonkou teploměru).

Otáčením knoflíku vyberte hodnotu, kterou chcete nastavovat (v závorce jsou zobrazené symboly):

- Reálný čas a den v týdnu (hodiny, jeden ze dnů v týdnu 1..7)
- Požadovaná teplota topení, den (bliká teploměr, topení, slunce)
- Požadovaná teplota topení, noc (bliká teploměr, topení, měsíc)
- Požadovaná teplota topení, vypnuto (bliká teploměr, topení, prázdný dům)
- Požadovaná teplota chlazení, den (bliká teploměr, chlazení, slunce)
- Požadovaná teplota chlazení, noc (bliká teploměr, chlazení, měsíc)
- Požadovaná teplota chlazení, vypnuto (bliká teploměr, chlazení, prázdný dům)

Potvrďte výběr hodnoty krátkým stiskem. Otáčením knoflíku teplotu změňte. Novou hodnotu potvrďte krátkým stiskem.

Regulátor se automaticky vrací zpět do zobrazení teploty po 30 vteřinách neaktivity.

Výchozí hodnoty:

Výchozí hodnoty a další parametry regulátoru (PI konstanty, adresa, přenosová rychlost...) je možné nastavit konfiguračním programem ModComTool.

Displej

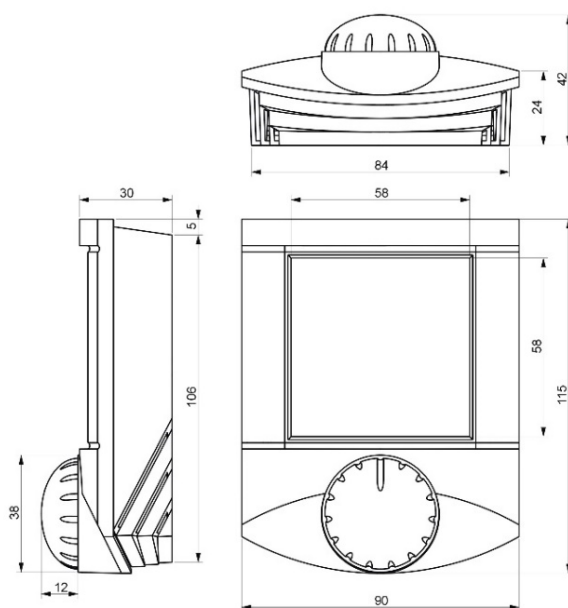


Velký displej (60 × 60 mm) zřetelně zobrazuje aktuální teplotu a stav regulátoru pomocí sedmissegmentových číslic a standardních symbolů pro Den, Noc, Vypnuto a Časový program. Aktivní výstup indikuje symbol topení. V horní části displeje jsou číslice pro dny v týdnu, které se používají při nastavení časových programů. Ostatní symboly nejsou využity.

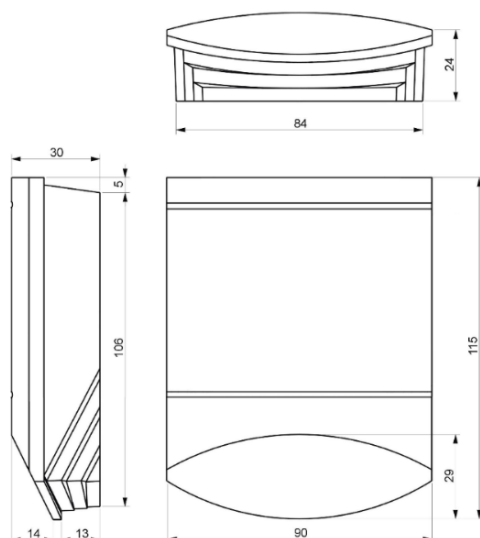
Sada symbolů na LCD displeji

Rozměry

UC200

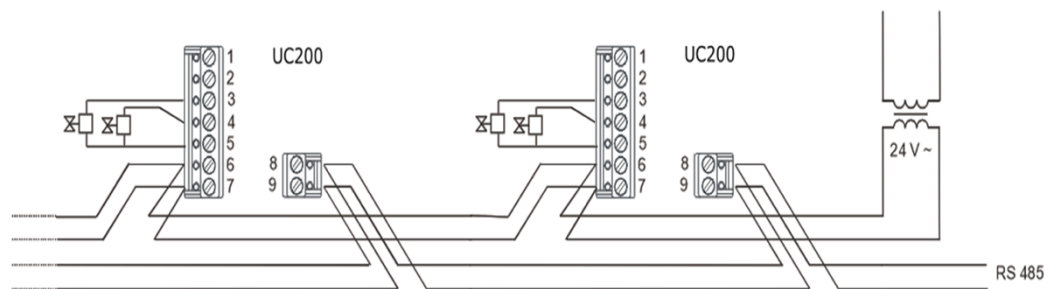


UC200DK



Všechny rozměry jsou v mm.

Zapojení



Zapojení ukazuje připojení ventilu a řízení více regulátorů na sběrnici.

Vhodné typy kabelů jsou LAM DATAPAR 2×0.8 (průřez mm²), JYTY 2×1 (průměr mm) apod. Pokud ve stejném kabelu povede i komunikace, použijte čtyřžilové kabely LAM DATAPAR 2×2×0.8, JYTY 4×1. Při vzdálenostech desítek metrů souběh napájení 24 V a sběrnice nevádí. Z hlediska elektromagnetické odolnosti je vhodnější, když jsou žíly v páru kroucené (jako je tomu u kabelu LAM DATAPAR).

Do svorky regulátorů se vejdou max. 3 vodiče o průřezu 0.8 mm². Při použití výše uvedených typů kabelů, uvažovaném maximálním (startovacím) příkonu sady „regulátor + ventil“ cca. 7 VA a přípustném úbytku napětí do 15 % vychází při 10 regulátorech osazených vždy jedním ventilem max. délka kabelu asi 50 m.

Pokud je regulátor s ventilem vzdálen od zdroje (transformátoru) více než 50 m nebo je jeden regulátor připojeno více ventilů (max. 2 ventily na regulátor), je vhodné zajistit místní napájení zvláštním transformátorem (schematicky na obr. 3). Sběrnice RS485 je galvanicky oddělená a spojuje všechny regulátory bez ohledu na způsob jejich napájení. Při větších úbytcích napětí na vedení by mohlo dojít k tomu, že termické pohony by nemusely poskytnout dostatečný tepelný výkon potřebný k plnému otevření ventilů. Radiátory by proto hřály méně.

Korekce teploty

Po připojení napájecího napětí regulátor potřebuje asi 90 minut na to, aby se ztrátové teplo rozšířilo uvnitř přístroje. Teprve potom ukazuje čidlo správnou hodnotu. Neměňte proto koeficient teplotní korekce bezprostředně po zapnutí!

Upozornění OEEZ

Přístroj obsahuje nedobíjitelnou baterii, která napájí systémové hodiny a zálohuje část paměti. Po skončení životnosti zařízení je vraťte výrobci nebo zlikvidujte v souladu s místními předpisy.

Bezpečnostní upozornění

Přístroj je určen pro řízení a monitoring systémů větrání, vytápění a klimatizace. Nesmí být použit pro ochranu osob před zdravotními riziky nebo smrtí, jako bezpečnostní prvek, nebo v aplikacích, kde selhání může vést ke škodám na majetku, zdraví či životním prostředí. Rizika spojená s provozováním přístroje musí být posouzena v kontextu návrhu, instalace a provozování celého řídicího systému, jehož je přístroj součástí.

Změny ve verzích

08/2016 — Změna formátu a odkazu na konfigurační software.

03/2017 — Přidán obrázek a popis montáže a vložen odkaz na katalogový list s dalšími barvami krytu.

01/2018 — Přidána verze UC200BL a UC200DK, změna technických údajů, změna obrázků, přidáno bezpečnostní upozornění.

10/2023 — Změna loga, stylistické úpravy.