

THERMASREG® ALTR

CZ Návod k použití

Příložený termostat,
včetně montážního pásku

GB Operating Instructions, Mounting & Installation

Surface contact temperature controllers,
including tension spring / strap



ALTR 060
ALTR 090



ALTR 1
ALTR 3
ALTR 5
ALTR 7

domat
CONTROL SYSTEM

Domat Control System s.r.o.
U Panasonicu 376
530 06 Pardubice-Stare Covice
CZ Česká republika

Tel.: +420 461 100 823
Fax: +420 226 013 092

info@domat.cz
www.domat-int.com

Gratulujeme!

Zakoupili jste produkt německé kvality.

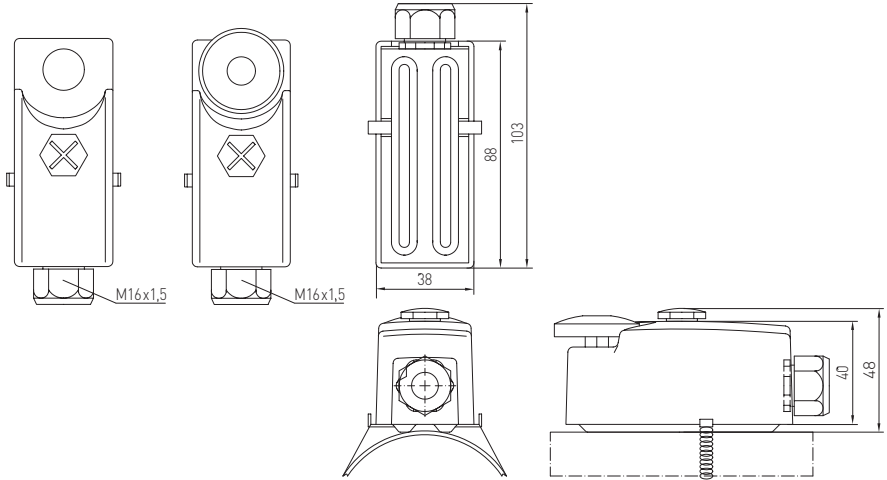
Congratulations!

You have bought a German quality product.



Rozměry
Dimensional drawing

ALTR 060
ALTR 090



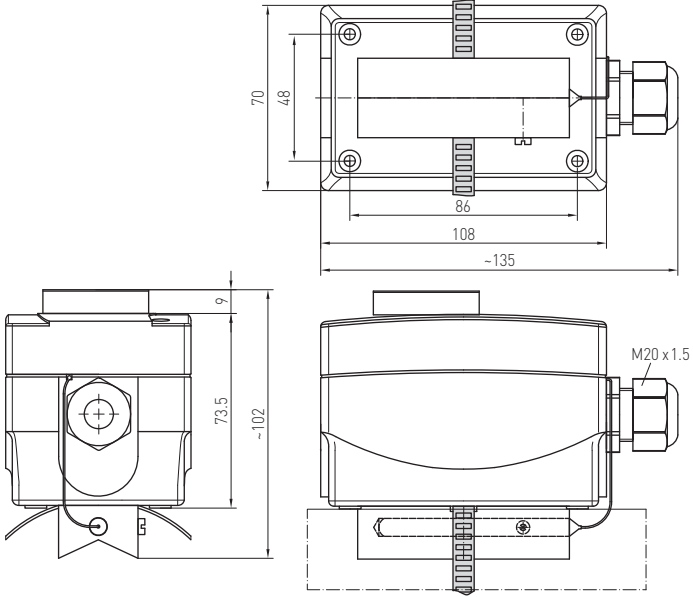
ALTR 060 U
ALTR 090 U

ALTR 060 U
ALTR 090 U



Rozměry
Dimensional drawing

ALTR 1
ALTR 3
ALTR 5
ALTR 7



ALTR 1
ALTR 3
ALTR 5
ALTR 7

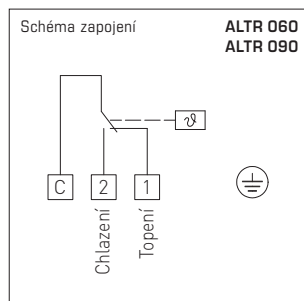


ALTR 1U
ALTR 3U
ALTR 5U
ALTR 7U

Mechanický regulátor teploty / kontaktní termostat **THERMASREG® ALTR** se spínacím výstupem (dvoupólový regulátor). Vhodný pro monitorování, řízení a omezení teploty potrubí, nebo v nádobách, např. ve spojení s teplovodním nebo podlahovým vytápěním. Kontaktní teplotní regulátor ALTR je navržen jako jednostupňová jednotka, jako regulátor teploty **TR** (s vnějším nastavením) nebo jako regulátor teploty **TW** (s vnitřním nastavením).

TECHNICKÉ ÚDAJE

Spínací výkon: (kontaktní zátěž)	16 (4) A; 24...250 V st při 24 V st min. 150 mA
Maximální teplota snímače:	+110 °C
Kontakt:	Prachotěsná spínací jednotka, bezpotenciálový jednopólový přepínací kontakt
Kryt:	ABS (akrylonitril butadien styren) vyztužený skelnými vlákny, Spodní díl: pozinkovaná ocel, Přední díl: šedá, M16 x1,5
Teplota krytu:	-35...+65 °C
Tolerance:	$T_{min} \pm 5K$; $T_{max} \pm 5K$
Spínací prvek:	bimetal
Rozměry krytu:	38x48x103 mm
Procesní připojení:	kovovou tažnou pružinou, délky 220 mm, (součást dodávky)
Elektrické připojení:	0,14 - 1,5 mm ² , pomocí šroubových svorek
Třída ochrany:	I (podle EN 60730)
Stupeň krytí:	IP 40 (podle EN 60529)
Shoda se standardy:	CE-Shoda, EMC-směrnice 2014 / 30 / EU, Směrnice o nízkém napětí 2014 / 35 / EU
FUNKCE	Topení: Drátový kontakt C-1 Chlazení: Drátový kontakt C-2



THERMASREG® ALTR 060 / 090 Kontaktní termostat				
Type / WG01	Teplotní rozsah	Teplotní spínací rozdíl (pevně) cca.	Max. Teplota kapiláry	Označení
ALTR 060 / 090				TR (Vnější nastavení)
ALTR-060	0...+60 °C	8K (± 1 K)	+110 °C	9102-1040-1100-300D1
ALTR-090	0...+90 °C	8K (± 1 K)	+110 °C	9102-1040-1100-400D1
ALTR 060 / 090 U				TW (Vnitřní nastavení)
ALTR-060 U	0...+60 °C	8K (± 1 K)	+110 °C	9102-1040-2100-300D1
ALTR-090 U	0...+90 °C	8K (± 1 K)	+110 °C	9102-1040-2100-400D1

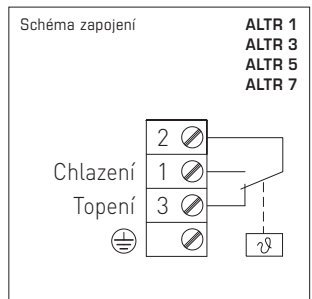
Mechanický regulátor teploty / kontaktní termostat **THERMASREG® ALTR** se spínacím výstupem (dvoupolohový regulátor). Vhodný pro monitorování, řízení a omezení teploty potrubí, nádob, např. ve spojení s teplovodním nebo podlahovým vytápěním. **TR** (s externím nastavením) nebo jako monitor teploty **TW** (s vnitřním nastavením).

TECHNICKÉ ÚDAJE

Spínací výkon: (kontaktní zátěž)	24 ... 250 V st + 10 %, 16 A, cos φ = 1,0 24 ... 250 V st + 10 %, 1,5 A, cos φ = 0,6 při 24 V st min. 150 mA
Kontakt:	Prachotěsná spínací jednotka, bezpotenciálový jednopólový přepínací kontakt
Kryt:	Plast, odolný proti UV záření, materiál Polyamid, 30 % vystužené skelným kuličkami, barva dopravní bílá (podobná RAL9016)
Rozměry krytu:	108 x 70 x 73,5 mm (Thor2)
Kabelová průchodka:	M20 x 1,5; s odlehčením tahu
Teplota krytu:	-35...+65 °C
Tolerance:	T _{min} ± 5 K; T _{max} ± 5 K
Princip konstrukce:	torzní měřič s kapalnou náplní
Procesní připojení:	pásek neomezené délky v kovovém, průžném upínacím elementu (součást dodávky)
Rozměry upínacího pásku:	Ø = 13 - 92 mm (¼ - 3"), L = 300 mm
Elektrické připojení:	0,14 - 2,5 mm ² , pomocí šroubových svorek
Třída ochrany:	I (podle EN 60730)
Stupeň krytí:	IP 65 (podle EN 60529)
Shoda se standardy:	CĚ-shoda EMC-směrnice 2014 / 30 / EU, Směrnice o nízkém napětí 2014 / 35 / EU

FUNKCE

- Topení:** Nastavená požadovaná hodnota (hodnota na stupnici) odpovídá rozpínací hodnotě topení. Spínací hodnota je nižší o spínací rozdíl.
Kontakt 2 - 3 se rozepe, jakmile teplota dosáhne nastavené hodnoty.
- Chlazení:** Nastavená požadovaná hodnota (hodnota na stupnici) odpovídá spínací hodnotě chlazení.
Rozpínací hodnota je nižší o spínací rozdíl.
Kontakt 1 - 2 se sepne, když teplota stoupne na nastavenou hodnotu.



THERMASREG® ALTR 1 / 3 / 5 / 7 Kontaktní termostat

Type / WGD1	Teplotní rozsah	Teplotní spínací rozdíl (pevně) cca.	Max. Teplota kapiláry	Označení
ALTR 1/3/5/7				TR (Vnější nastavení)
ALTR-1	-35... +35 °C	5K (± 1 K)	+60 °C	9102-1030-1100-100D1
ALTR-3	0... +60 °C	5K (± 1 K)	+75 °C	9102-1030-1100-300D1
ALTR-5	0... +90 °C	5K (± 1 K)	+120 °C	9102-1030-1100-400D1
ALTR-7	0...+120 °C	5K (± 1 K)	+130 °C	9102-1030-1100-500D1
Příplatek:	U = Vnitřní nastavení (TW), např. ALTR - 1 U			

Důležité poznámky

Naše "Všeobecné obchodní podmínky "společně s "Všeobecnými podmínkami pro dodávky výrobků a služeb v elektrotechnickém a elektronickém průmyslu "(podmínky ZVEI) včetně dodatečné doložky "Výhrady vlastnictví "platí jako výhradní podmínky.

- Dále prosím dbejte na dodržení následujících bodů:
- Před instalací zařízení a uvedením do provozu si přečtěte tyto pokyny a všechny poznámky uvedené v těchto pokynech!
- Přístroje smí být připojeny pouze k bezpečnému nízkonapětovému napájení. Aby se předešlo poškození a chybám zařízení (např. indukci napětí), je třeba používat stíněné kabely, je třeba se vyhnout jejich pokládce paralelně s proudovými vodiči a dodržovat směrnice EMC.
- Toto zařízení se smí používat pouze k určenému účelu. Musí být dodrženy příslušné bezpečnostní předpisy vydané VDE, TÜV, státy, jejich kontrolními orgány a místní energetickou společností. Kupující musí dodržovat stavební a bezpečnostní předpisy a musí předcházet nebezpečí jakéhokoli druhu.
- Na závady a škody vzniklé v důsledku nesprávného používání tohoto zařízení se nevztahují záruky.
- Na následné škody způsobené poruchou v tomto zařízení se nevztahuje záruka nebo odpovědnost.
- Montáž a uvádění do provozu smí provádět pouze školená osoba.
- Technické údaje, podmínky montáže a provozní návod dodané společně se zařízením jsou bez výhrady platné. Odchytky od katalogové prezentace nejsou výslovně zmíněny a jsou možné z hlediska technického pokroku a neustálého zlepšování našich produktů.
- V případě jakýchkoli změn provedených uživatelem záruka zaniká.
- Toto zařízení nesmí být umístěno v blízkosti zdrojů tepla nebo být vystaveno jejich vlivu. Také se zcela vyhněte přímému dopadu slunečního záření nebo ozařování zařízení z podobných zdrojů světla.
- Používání zařízení v blízkosti jiných zařízení, která neodpovídají směrnicím EMC, může ovlivnit jeho funkčnost.
- Toto zařízení nesmí být používáno jako bezpečnostní prvek, pro monitorovací aplikace, které slouží k ochraně osob před nebezpečím, zraněním nebo jako NOUZOVÝ VYPÍNAČ pro systémy, stroje anebo pro jiné podobné účely, kde selhání může vést ke škodám na majetku, zdraví či životním prostředí.
- Rozměry krytu nebo příslušenství mohou vykazovat malé odchytky od údajů uvedených v tomto návodu.
- Změny těchto záznamů jsou zakázány.
- Reklamacce bude uznána pouze u zařízení vrácených v kompletním originálním balení.

Pokyny k uvádění do provozu:

Přístroj byl kalibrován, nastaven a testován za normovaných podmínek. Při provozu za jiných podmínek doporučujeme ruční justování na místě instalace při uvádění do provozu a poté v pravidelných intervalech.

Uvádění do provozu je nutnou součástí instalace a musí být provedeno odborným personálem!

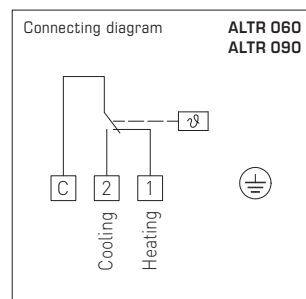
Před instalací a uvedením zařízení do provozu se důkladně seznamte se všemi výše uvedenými pokyny a instrukcemi!

Mechanical temperature controllers / contact thermostats **THERMASREG® ALTR** with switching output (two-position controller) for monitoring, controlling and limitation of temperatures at pipes or vessels, e.g. in connection with hot-water or floor heating systems. The contact temperature controller ALTR is built as one-step device, as adjustable temperature controller TR (with external setting) or as adjustable temperature monitor TW (with internal setting).

TECHNICAL DATA

Switching capacity: (Contact load)	16 (4) A; 24...250 V AC at 24 V AC min. 150 mA
Max. sensor temperature:	+110 °C
Contact:	dust-proof switch block unit as potential-free single-pole changeover contact
Housing:	ABS (acrylonitrile butadiene styrene), fibre-glass reinforced, base: steel, galvanised, top: grey, M16 x 1.5
Housing temperature:	-35...+65 °C
Tolerance:	T _{min} ± 5 K; T _{max} ± 5 K
Sensor element:	bi-metal
Housing dimensions:	38 x 48 x 103 mm
Process connection:	by metal tension spring, 220 mm long (included in the scope of delivery)
Electrical connection:	0.14 - 1.5 mm ² via terminal screws
Protection class:	I (according to EN 60730)
Protection type:	IP 40 (according to EN 60529)
Standards:	CE conformity, EMC directive 2014 / 30 / EU, low-voltage directive 2014 / 35 / EU

FUNCTION	Heating: wire contacts C-1 Cooling: wire contacts C-2
-----------------	--



THERMASREG® ALTR 060 / 090 Surface contact temperature controllers

Type / WG01	Temperature Range	Thermal Operating Difference (fixed) approx.	Max. Capillary Temperature	Item No.
ALTR 060 / 090				TR (External setting)
ALTR-060	0...+60 °C	8K (± 1 K)	+110 °C	9102-1040-1100-30001
ALTR-090	0...+90 °C	8K (± 1 K)	+110 °C	9102-1040-1100-40001
ALTR 060 / 090 U				TW (Internal setting)
ALTR-060 U	0...+60 °C	8K (± 1 K)	+110 °C	9102-1040-2100-30001
ALTR-090 U	0...+90 °C	8K (± 1 K)	+110 °C	9102-1040-2100-40001

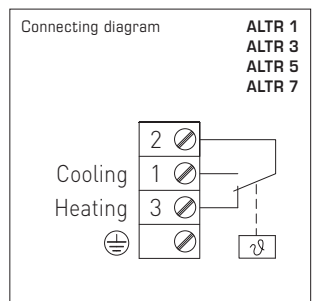
Mechanical temperature controllers/contact thermostats THERMASREG® ALTR with switching output (two-position controller) for monitoring, controlling and limitation of temperatures at pipes or vessels, e.g. in connection with hot-water or floor heating systems. The contact temperature controller ALTR is built as one-step device, as adjustable temperature controller TR (with external setting) or as adjustable temperature monitor TW (with internal setting).

TECHNICAL DATA

Switching capacity: (Contact load)	24...250 V AC +10%, 16 A, cos φ = 1.0 24...250 V AC +10%, 1.5 A, cos φ = 0.6 at 24 V AC min. 150 mA
Contact:	dust-proof switch block unit as potential-free single-pole changeover contact
Housing:	plastic, UV-resistant, material polyamide, 30% glass-globe reinforced, colour traffic white (similar to RAL 9016)
Housing dimensions:	108 x 70 x 73.5 mm (Thor 2)
Cable gland:	M20 x 1.5; including strain relief
Housing temperature:	-35...+65 °C
Tolerance:	T _{min} ± 5 K; T _{max} ± 5 K
Design principle:	torsion meter with liquid filling
Process connection:	endless strap in metal tightener (included in the scope of delivery)
Strap dimensions:	Ø = 13 - 92 mm (¼ - 3"), L = 300 mm
Electrical connection:	0.14 - 2.5 mm ² via terminal screws
Protection class:	I (according to EN 60730)
Protection type:	IP 65 (according to EN 60529)
Standards:	CE conformity, EMC directive 2014/30/EU, low-voltage directive 2014/35/EU

FUNCTION

- Heating:** The preset setpoint (scale value) is equivalent to the switch-off value of the heating. The switch-on value is lower by the amount of operating difference. Contact 2-3 breaks when temperature rises to the preset value.
- Cooling:** The preset setpoint (scale value) is equivalent to the switch-on value of the cooling. The switch-off value is lower by the amount of operating difference. Contact 1-2 closes when temperature rises to the preset value.



THERMASREG® ALTR 1 / 3 / 5 / 7 Surface contact temperature controllers

Type/WG01	Temperature Range	Thermal Operating Difference (fixed) approx.	Max. Capillary Temperature	Item No.
ALTR 1/3/5/7				
ALTR-1	-35... +35 °C	5K (±1 K)	+60 °C	9102-1030-1100-10001
ALTR-3	0... +60 °C	5K (±1 K)	+75 °C	9102-1030-1100-30001
ALTR-5	0... +90 °C	5K (±1 K)	+120 °C	9102-1030-1100-40001
ALTR-7	0...+120 °C	5K (±1 K)	+130 °C	9102-1030-1100-50001
Extra charge:	U = Internal setting (TW), e.g. ALTR-1 U			

Our "General Terms and Conditions for Business" together with the "General Conditions for the Supply of Products and Services of the Electrical and Electronics Industry" (ZVEI conditions) including supplementary clause "Extended Retention of Title" apply as the exclusive terms and conditions.

In addition, the following points are to be observed:

- These instructions must be read before installation and putting in operation and all notes provided therein are to be regarded!
- Devices must only be connected under dead-voltage condition.
 - To avoid damages and errors at the device (e.g. by voltage induction) shielded cables are to be used, laying parallel with current-carrying lines is to be avoided, and EMC directives are to be observed.
- This device shall only be used for its intended purpose. Respective safety regulations issued by the VDE, the states, their control authorities, the TÜV and the local energy supply company must be observed. The purchaser has to adhere to the building and safety regulations and has to prevent perils of any kind.
- No warranties or liabilities will be assumed for defects and damages arising from improper use of this device.
- Consequential damages caused by a fault in this device are excluded from warranty or liability.
- These devices must be installed and commissioned by authorised specialists.
- The technical data and connecting conditions of the mounting and operating instructions delivered together with the device are exclusively valid. Deviations from the catalogue representation are not explicitly mentioned and are possible in terms of technical progress and continuous improvement of our products.
- In case of any modifications made by the user, all warranty claims are forfeited.
- This device must not be installed close to heat sources (e.g. radiators) or be exposed to their heat flow.
 - Direct sun irradiation or heat irradiation by similar sources (powerful lamps, halogen spotlights) must absolutely be avoided.
- Operating this device close to other devices that do not comply with EMC directives may influence functionality.
- This device must not be used for monitoring applications, which serve the purpose of protecting persons against hazards or injury, or as an EMERGENCY STOP switch for systems or machinery, or for any other similar safety-relevant purposes.
- Dimensions of housing or housing accessories may show slight tolerances on the specifications provided in these instructions.
- Modifications of these records are not permitted.
- In case of a complaint, only complete devices returned in original packing will be accepted.

Notes on commissioning:

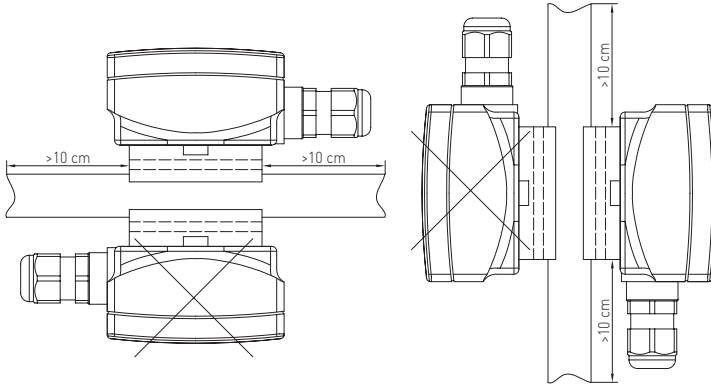
This device was calibrated, adjusted and tested under standardised conditions. When operating under deviating conditions, we recommend performing an initial manual adjustment on-site during commissioning and subsequently at regular intervals.

Commissioning is mandatory and may only be performed by qualified personnel!

These instructions must be read before installation and commissioning and all notes provided therein are to be regarded!

Instalační schéma
Mounting diagram

ALTR



S+S REGELTECHNIK

Výrobce / Manufacturer:

S+S Regeltechnik GmbH, Thurn-und-Taxis-Str. 22,
90411 Nürnberg / Germany, Tel. +49 911 51947-0,
Fax +49 911 51947-70, mail@SplusS.de, www.SplusS.de

© Copyright by S+S Regeltechnik GmbH

Zákaz částečného či úplného kopírování bez svolení S+S Regeltechnik GmbH.
Reprint in full or in parts requires permission from S+S Regeltechnik GmbH.

Chyby a technické změny vyhrazeny. Všechny údaje odpovídají stavu znalostí k datu zveřejnění. Slouží pouze k informaci o našich produktech a možnostech jejich použití, nezaručí však určité vlastnosti produktu. Jelikož produkty mohou být nasazovány za nejrůznějších podmínek a zatížení, které nemůžeme ovlivnit, musí zákazník nebo uživatel vždy provést korekci pro konkrétní případ aplikace. Respektujte vlastnická práva. Bezchybnou kvalitu zaručujeme v rámci našich Všeobecných obchodních podmínek.

Subject to errors and technical changes. All statements and data herein represent our best knowledge at date of publication. They are only meant to inform about our products and their application potential, but do not imply any warranty as to certain product characteristics. Since the devices are used under a wide range of different conditions and loads beyond our control, their particular suitability must be verified by each customer and/or end user themselves. Existing property rights must be observed. We warrant the faultless quality of our products as stated in our General Terms and Conditions.

CZ GB

THERMASREG® ALTR

domat
CONTROL SYSTEM