

## UT001

## Prostorové čidlo teploty



- Shrnutí** Prostorové čidlo UT001 je pasivní odporové čidlo Pt1000 pro měření teploty v místnostech.
- Použití**
- **Vzduchotechnické jednotky, klimatizační a topné systémy – měření a regulace teplot v místnostech**
  - **monitorování a záznam teplot vzduchu v interiérech**
- Funkce** Snímače teploty využívají závislosti odporu materiálu na teplotě. Snímacím prvkem je tenkovrstvý platinový odpor – na keramický substrát je přes masku naprášena tenká vrstva vysoce čisté platiny. Tato vrstva je fotolitograficky strukturována a pomocí laseru je odpor čidla velmi přesně nastaven na jmenovitou hodnotu. Aktivní plocha prvku je pasivována skelnou vrstvou, která chrání proti mechanickému a chemickému poškození. Vývody prvku jsou přivařeny k odporovému meandru. Prvek je umístěn na plošném spoji, který je připevněn k víčku krabice. Po montáži dna se víčko nacvakne na dno a dojde k propojení měřicího prvku s kabelem.
- Čidla jsou určena pro provoz v běžném, chemicky neagresivním prostředí. Nevyžadují údržbu. Doporučená orientace je svisle, protože na bocích a na horní straně krytu jsou otvory, které umožňují proudění vzduchu. Čidlo se skládá ze dvou částí: dna se svorkami a krytu s plošným spojem. Upevňuje se pomocí 2 nebo 4 šroubů na krabici pod omítku o průměru 50 mm nebo na stěnu. Ve dně spodní části pouzdra je otvor pro vyvedení kabelu.
- Při montáži se doporučuje instalovat nejprve dno a kryt s měřicím prvkem vsadit až po skončení stavebních prací, kdy již nehrozí jeho poškození.

**Hodnota odporu** čidla je dána rovnicí

$$R = 1000 (1 + At + Bt^2 + C(t - 100) t^3) \quad \text{pro teploty } -20 \dots 0^\circ\text{C}$$
$$R = 1000 (1 + At + Bt^2) \quad \text{pro teploty } 0 \dots 80^\circ\text{C}$$

kde

$$A = 3,9083 \cdot 10^{-3} \text{ }^\circ\text{C}^{-1}$$
$$B = -5,775 \cdot 10^{-7} \text{ }^\circ\text{C}^{-2}$$
$$C = -4,183 \cdot 10^{-12} \text{ }^\circ\text{C}^{-4}$$

**Tolerance** (třída B):

$$\Delta T = \pm (0,30 + 0,005 | t |), \text{ kde } | t | \text{ je absolutní hodnota teploty ve } ^\circ\text{C}.$$

## Technické údaje

Měřicí prvek	Pt1000, Tk = 3850 ppm/°C
Rozsah měření	-20 ÷ 70 °C
Odpor při 0°C	1000 Ohm
Krytí	IP20
Přesnost čidla	podle DIN IEC 751, třída B
Dlouhodobá stabilita	0,05 %; 10000 hod
Doporučený stejnosměrný měřicí proud	< 1 mA
Svorky	šroubové svorky pro vodiče 0,14 ... 1,5 mm <sup>2</sup>
Kryt	ABS
Hmotnost	0,13 kg
Rozměry	viz níže
Barevné varianty	UT001 – bílá UT001-A – antracit UT001-LG – světle šedá UT001-DG – tmavě šedá

## Typy čidel

Při projektování dbejte na to, že odpor kabelu může způsobit chybu měření teploty. Chyba je tím větší, čím větší je délka kabelu a čím menší je průřez vodiče.

Pro 50 m kabelu a čidlo Pt1000 platí následující údaje:

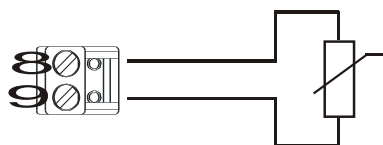
kabel s vodiči 0,50 mm<sup>2</sup> ... chyba 0,90 K

kabel s vodiči 0,75 mm<sup>2</sup> ... chyba 0,60 K

kabel s vodiči 1,00 mm<sup>2</sup> ... chyba 0,44 K.

Pro jiné délky kabelů jsou chyby přibližně lineární.

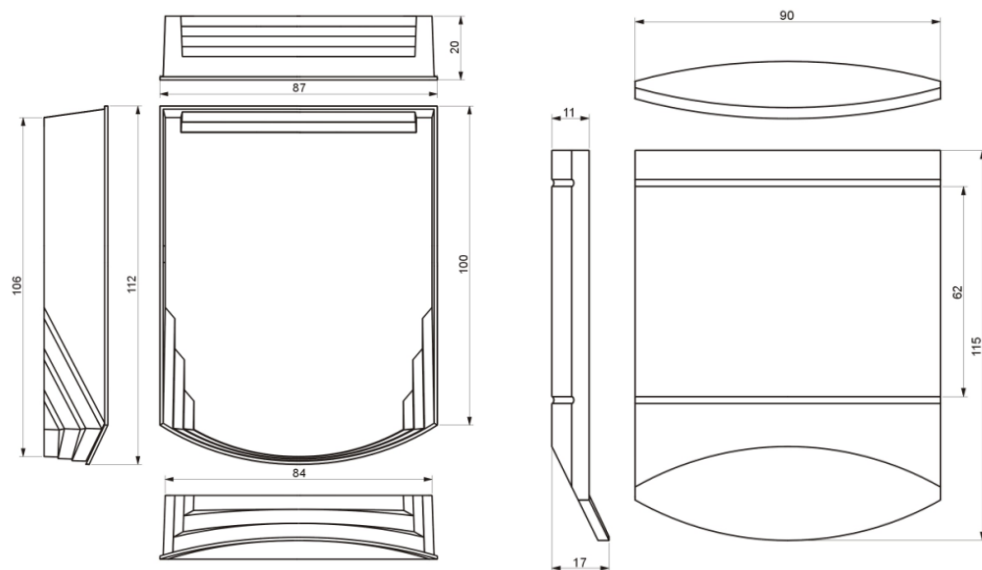
## Svorky



8: T1 čidlo teploty

9: T1 čidlo teploty

## Rozměry



Všechny rozměry jsou v *mm*.

**Změny ve verzích**

03/2015 — Provedení úpravy tabulky přesnosti čidel, úprava tříd přesnosti a doplnění informace o chybě měření.

12/2023 — Změna loga, přidány barevné varianty, odebrána informace o výchozí délce kabelu.