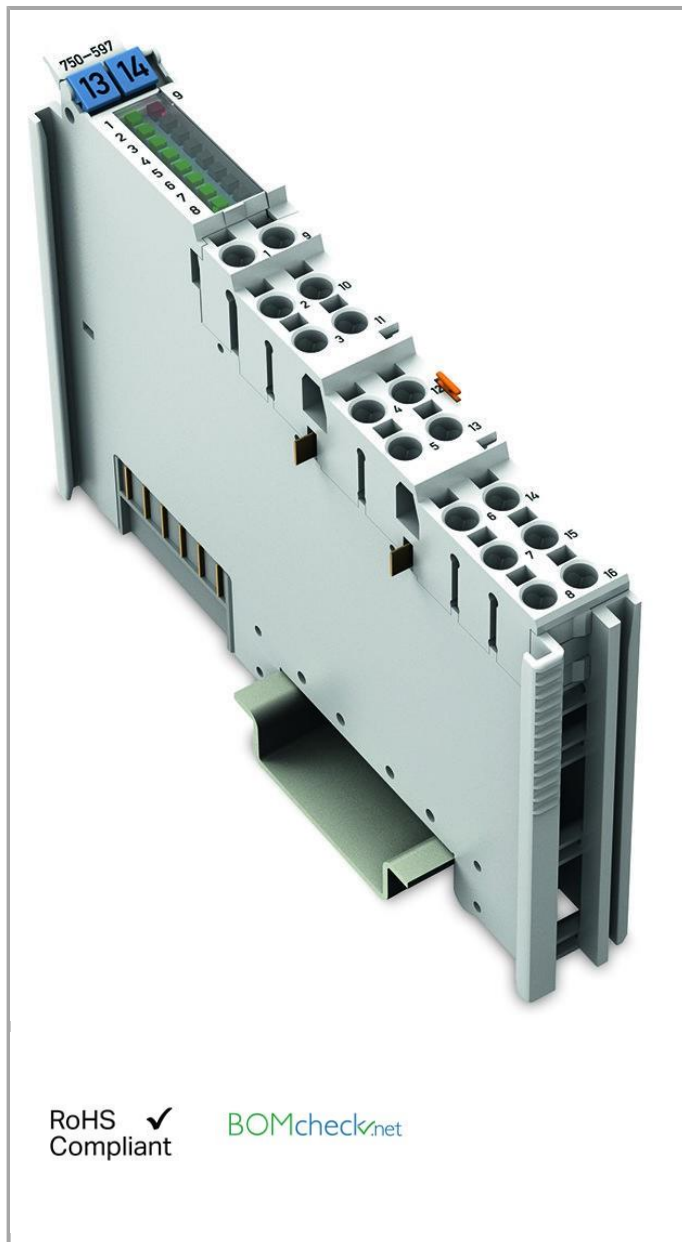


Datový list | Objednáací číslo: w750-597

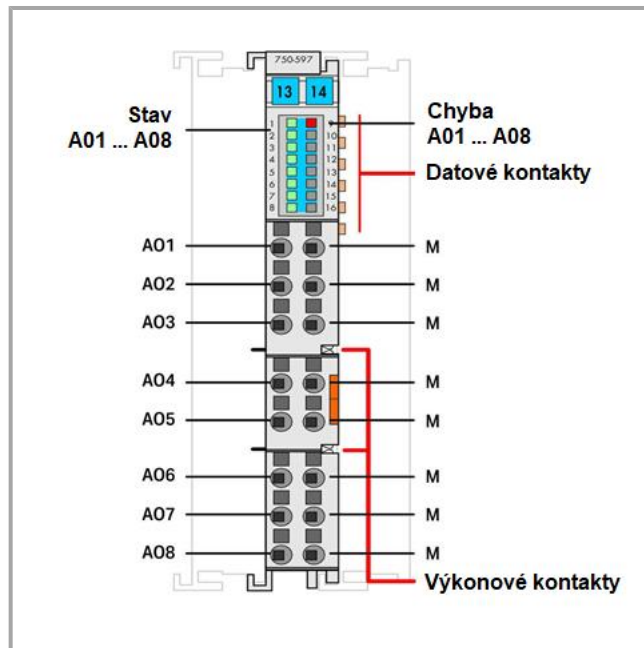
8kanálový analogový výstup; 0 ... 10 V ss / ±10 V

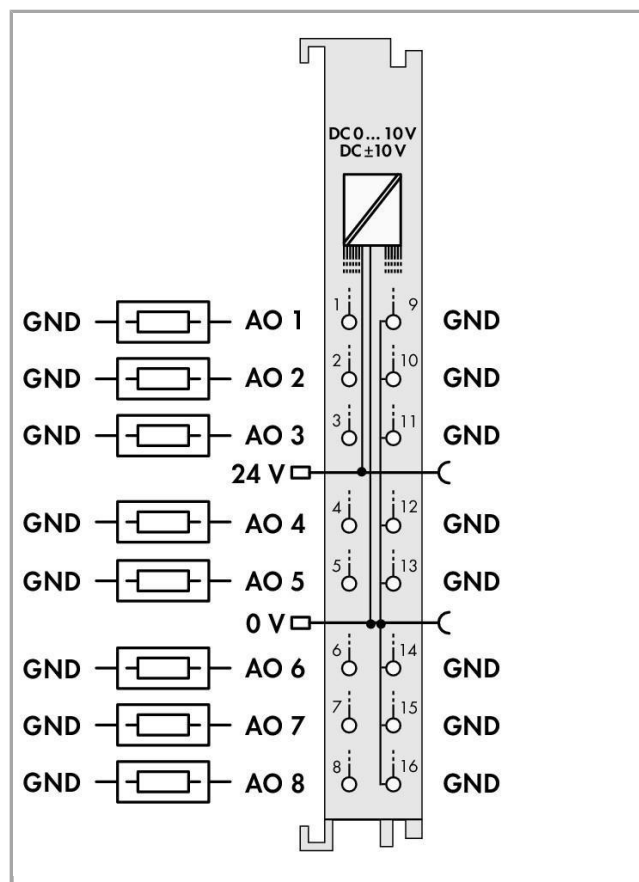
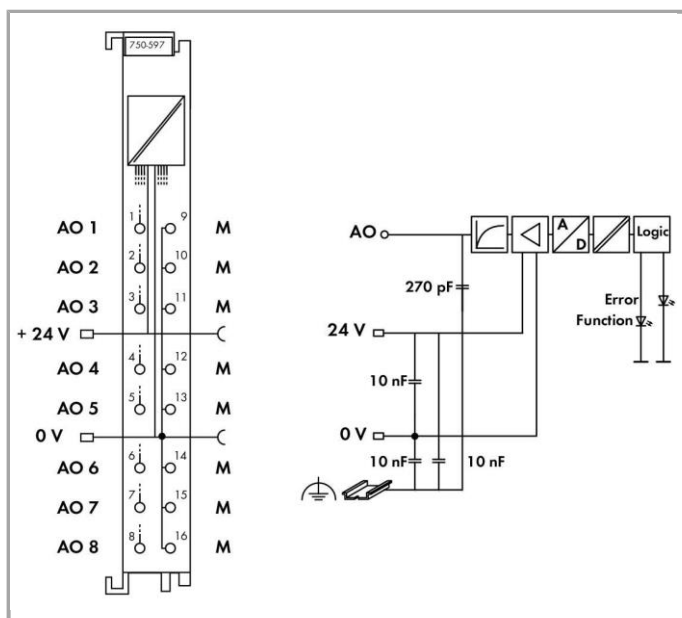
<https://domat-int.com/ke-stazeni/katalogove-listy>



RoHS  Compliant

 BOMcheck.net





## Popis položky

Analogový výstupní modul generuje signály ve standardním rozsahu 0 ... 10 V a ±10 V.

Výstupní signál je galvanicky oddělen a přenáší se s rozlišením 12 bitů.

K napájení se používá interní systémové napětí a 24 V napájení technologie.

Výstupní kanály modulu mají společný uzemňovací potenciál.

I/O modul detekuje poruchu 24V napájení technologie. Stav se přenáší do komunikačního modulu a je indikován LED diodou. I/O modul

je možné volně konfigurovat pomocí nástroje WAGO-I/O-CHECK a souborů GSD.

## Data

### Technické údaje

Počet analogových výstupů	8
Celkový počet kanálů (modul)	8
Druh signálu	Napěťový
Rozsah napětí	0 ... 10 V ss
Připojení akčního členu	8 × (2vodič,)
Rozlišení [b]	12 Bit

Datová šířka	8 × 16 bitů data; 8 × 8 bitů řízení/stav (volitelně)
Impedance zátěže (výstup/napětí)	≥ 2 kΩ
Doba převodu typ.	13 ms
Chyba měření/výstupu, referenční teplota	25 °C
Chyba měření/výstupu, odchylka	0.1 %
Teplotní koeficient	≤ ±10 ppm/K z největšího výstupního rozsahu
Napájecí napětí systému	5 V ss; pomocí datových svorek
Odběr proudu, napájení systému (5 V)	61 mA
Napájecí napětí technologie	24 V ss (-25 ... +30 %); pomocí napájecích svorek (Napájení pomocí nožových kontaktů; Interní sběrnice pomocí pružných kontaktů)
Oddělení potenciálu	500 V systém/technologie
Počet vstupních výkonových kontaktů	2
Počet výstupních výkonových kontaktů	2

#### Údaje o připojení

Typ připojení: výstupy	16 × klecové svorky (CAGE CLAMP®)
Typ připojení (1)	Výstupy
Plný vodič	0,08 ... 1,5 mm <sup>2</sup> / 28 ... 16 AWG
Jemně laněný vodič	0,25 ... 1,5 mm <sup>2</sup> / 22 ... 16 AWG
Délka odizolování	8 ... 9 mm / 0.31 ... 0.35 palec

#### Geometrické údaje

Šířka	12 mm / 0.472 inch
Výška	69 mm / 2.717 inch
Výška od horní hrany lišty DIN 35	61,8 mm / 2.433 inch
Hloubka	100 mm / 3.937 inch

#### Mechanické parametry

Způsob montáže	Lišta DIN 35
----------------	--------------

#### Údaje o materiálu

Materiál pouzdra	Polykarbonát, polyamid 6.6
Požární zatížení	0 MJ
Hmotnost	48 g
Označení shody	CE

## Okolní podmínky


Okolní teplota (provoz)	0 ... 55 °C
Okolní teplota (skladování)	-40 ... 85 °C
Krytí	IP20
Stupeň znečištění (5)	2 dle IEC 61131-2
Nadmořská výška při provozu	0 ... 2000 m
Montážní poloha	Vodorovná (nastojato/naležato) nebo svislá
Relativní vlhkost (bez kondenzace)	95 %
Odolnost proti vibracím	dle IEC 60068-2-6
Odolnost proti rázům	15 g dle IEC 60068-2-27
Odolnost proti elektromagnetickému rušení	dle EN 61000-6-2
Vysílání rušivých elektromagnetických signálů	dle EN 61000-6-3
Namáhání škodlivými látkami	dle IEC 60068-2-42 a IEC 60068-2-43
Povolená koncentrace škodlivých látek (H <sub>2</sub> S) při relativní vlhkosti 75 %	10 ppm
Povolená koncentrace škodlivých látek (SO <sub>2</sub> ) při relativní vlhkosti 75 %	25 ppm

## Obchodní údaje

Země původu	DE
GTIN	4055143432146

## Atesty/certifikáty

Specifické atesty jednotlivých států

Logo	Schválení	Doplňkový text schválení	Název certifikátu
	KC National Radio Research Agency	Article 58-2, Clause 3	MSIPREMW43AOM750

Změny vyhrazeny.

Domat control system

Máte otázky ohledně našich produktů?

WAGO Kontakttechnik GmbH & Co. KG (výrobce)

Kdykoli nám zavolejte na číslo +420 461 100 666.