

R420

Modul 16 digitálních vstupů



Shrnutí

Modul 16 digitálních vstupů R420 je mikroprocesorem řízený modul. Pro komunikaci je použita sběrnice RS485 s protokolem Modbus RTU, moduly mohou být snadno integrovány do celé řady řídicích systémů.

Použití

- **Systémy řízení budov a sběru dat – snímání binárních stavů**

Funkce

Modul má vstupy pro malé napětí do 50 V ss, 30 V st. Vstupy mají společnou zem – COM. Na vstupy lze přivést i napětí napájecí (pokud odpovídá potřebnému napětí pro aktivaci vstupů – viz Technické údaje), vstupy jsou opticky odděleny od ostatní elektroniky modulu.

Pro připojení napájení, sběrnice i periférií jsou použity odnímatelné šroubové svorky. Montáž: naklapnutím na DIN lištu.

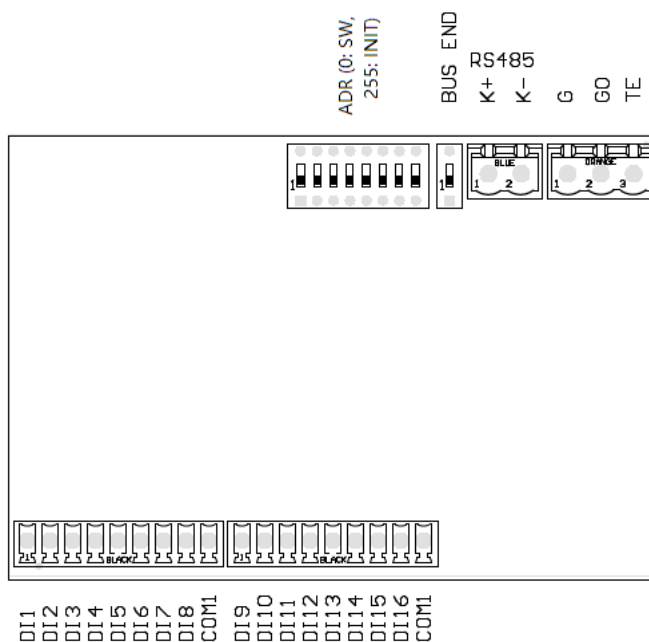
Komunikační obvody jsou chráněny proti přepětí a galvanicky odděleny od elektroniky modulu. Pokud modul ukončuje komunikační sběrnici, tj. je první nebo poslední v řadě, přepínačem BUS END (DIP switche 1, 2) se připojí ukončovací odpor 120 Ω a tak se sběrnice impedančně přizpůsobí. Indikační LED diody signalizují přítomnost napájecího napětí a komunikaci.

Příklady zapojení: viz *domat – Aplikační a projekční příručka*.

Nastavení modulu je zálohováno v paměti EEPROM. Modul je vybaven obvodem watchdog.

Technické údaje	Napájení	24 V ss/st ± 20 %
	Spotřeba	1 W
	Komunikace	Modbus RTU RS485, 1200...115200 bit/s
	Galvanická izolace	1 kV
	Max. délka sběrnice	1200 m
	Max. počet modulů na sběrnici	256
	Počet digitálních vstupů	16 × digitálních vstupů (logická nula <5 V st/ss, logická jednička >18 V st/ss, 7 mA)
	Software	ModComTool 4.2.3.9 nebo vyšší – nastavení parametrů Merbon IDE, SoftPLC IDE – předdefinovaná Modbus zařízení
	Kryt	polykarbonátová krabice (certifikace UL94V0) Elbox 6
	Svorky	napájení a sběrnice šroubovací M3, pro DI šroubovací M2
	Doporučený průřez vodičů	0,14...1,5 mm ²
	Krytí	IP20 (ČSN EN 60529)
	Rozměry	105,6 × 98,7 × 61,5 mm
	Provozní podmínky	vnější vlivy: -5...45 °C; 5...95 % relativní vlhkost; prostředí bez agresivních látek, kondenzujících par a mlhy (dle ČSN EN 60721-3-3 klimatická třída 3K5) skladování: -5...45 °C; 5...95 % relativní vlhkost; prostředí bez agresivních látek, kondenzujících par a mlhy (dle ČSN EN 60721-3-1 klimatická třída 1K3)
	Shoda se standardy	EMC EN 61000-6-2 ed.3:2005, EN 61000-6-4 ed.2:2006 + A1:2010 (průmyslové prostředí) elektrická bezpečnost EN 60950-1 ed.2:2006 + A11:2009 + A12:2011 + A1:2010 + A2:2014 + Opr.1:2012 + Z1:2016 omezování nebezpečných látek EN 50581:2012

Svorky



Svorky a konektory

RS485 K+	port COM – sériová linka RS485, svorka K+
RS485 K-	port COM – sériová linka RS485, svorka K-
G	G napájení
GO	GO napájení
TE	volitelné propojení na stínění
COM	společný vodič pro vstupy 1...16
DI1 ... DI16	vstupy 1...16

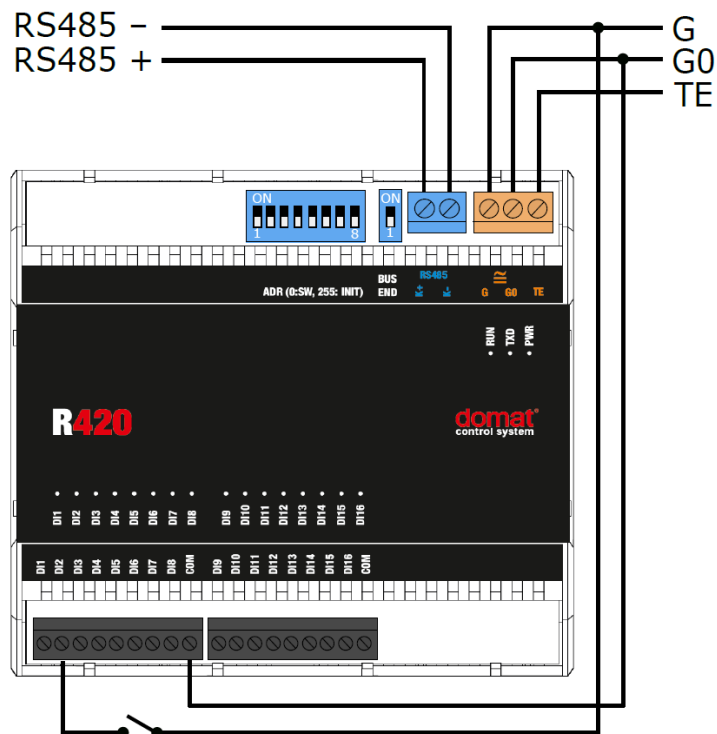
LED signalizace

RUN	oranžová LED – systémový cyklus (OK: LED bliká v intervalu 1 s ON, 1 s OFF; CHYBA: jiný vzor blikání LED, LED trvale svítí nebo nesvítí)
TxD	červená LED – RS485 vysílání COM1 (bliká: při vysílání dat; vyp: bez přenosu dat)
PWR	zelená LED – napájení (zap: napájení je OK; vyp: napájení není zapojeno, je slabý zdroj, došlo k poruše zdroje, ...)

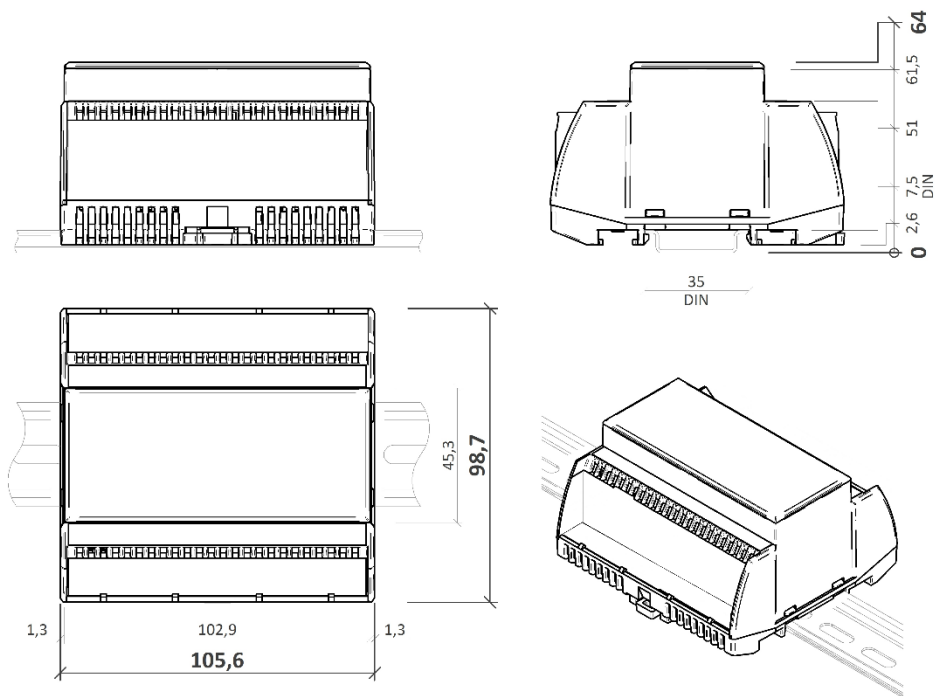
DIP přepínače

ADR	SW – pokud jsou všechny přepínače v poloze OFF, adresa se bere dle nastavení modbus reg. 4 LSB USER – adresa se volí nastavením přepínačů INIT – pokud jsou všechny přepínače při startu v poloze ON, konfigurační parametry se nastaví na výchozí hodnoty. DIP 8 = bit 0; váha bitů narůstá zprava doleva, viz níže
BUS END	DIP přepínač pro ukončení sběrnice RS485 je umístěn u konektoru RS485; v poloze ON = ukončení sběrnice; první a poslední modul na sběrnici mají mít ukončení sběrnice zapnuto

Zapojení



Rozměry

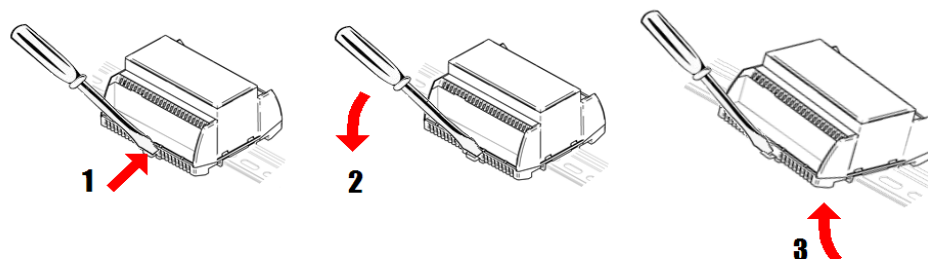


Rozměry jsou uvedeny v *mm*.

Instalace

Modul R420 se montuje na standardní DIN lištu nacvaknutím.

Z lišty se modul sejme následujícím způsobem: Nejprve je potřeba vsadit šroubovák do plastového oka ve středu spodní části modulu (1). Poté se šroubovákem zapáčí směrem k modulu (2). Poté lze modul snadno sejmout vyklopením z DIN lišty směrem nahoru (3).

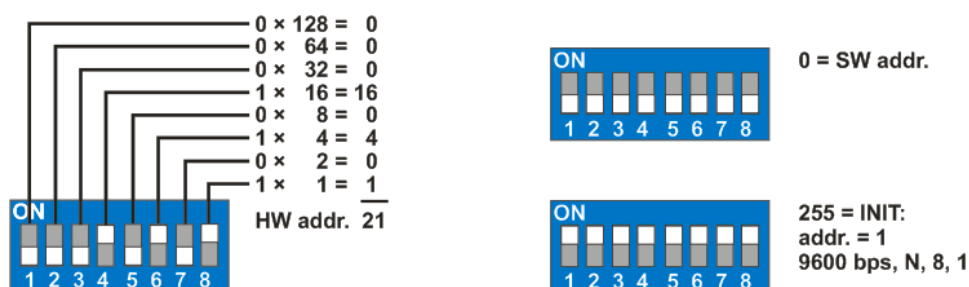


Adresování

Modbusová adresa se nastavuje dvěma způsoby:

- **hardwarově** pomocí řady DIP přepínačů. Přepínače zvětšují bitovou váhu zprava doleva, viz obr. s příkladem, kde je nastavena adresa 21 kombinací přepínačů 4, 6 a 8 s váhami 16, 4 a 1. Platný nastavitelný rozsah adres je 1 až 254. Nastavení 0 (všechny přepínače VYP) znamená převzetí softwarové adresy podle nastavení v Modbusové tabulce. Nastavení 255 (všechny přepínače ZAP) znamená INIT mód, adresa je 1 a ostatní komunikační parametry jsou nastaveny na výchozí hodnoty N, 8, 1, viz obr. níže.

Změny se projeví až po vypnutí a zapnutí modulu.



- **softwarově** programem ModComTool, který je ke stažení na www.domat.cz. Výchozí adresa (nastavení z výroby) je 1, výchozí komunikační parametry jsou 9600, 8, N, 1. Paritu a počet stopbitů je možno nastavit v Modbus registru 1005 LSB.

Pro uplatnění softwarové adresy musí být hardwarový adresovací přepínač nastaven na 0.

Změny se projeví až po vypnutí a zapnutí modulu.

Bezpečnostní upozornění

Přístroj je určen pro řízení a monitoring systémů větrání, vytápění a klimatizace. Nesmí být použit pro ochranu osob před zdravotními riziky nebo smrtí, jako bezpečnostní prvek, nebo v aplikacích, kde selhání může vést ke škodám na majetku, zdraví či životním prostředí. Rizika spojená s provozováním přístroje musí být posouzena v kontextu návrhu, instalace a provozování celého řídicího systému, jehož je přístroj součástí.

**Změny ve
verzích**

06/2018 – První verze katalogového listu.
08/2021 – Stylistické úpravy, změna loga.