

THERMASREG® FST

CZ Návod k použití

Mechanické protizámrazové termostaty,
jednostupňové,
se spínacím výstupem

GB Operating Instructions, Mounting & Installation

Frost protection thermostats,
mechanical, one-step,
with switching output

FST -1D/ 5D / 7D/ 8D



FST -3D -HR



domat

 CONTROL SYSTEM

Domat Control System s.r.o.
U Panasonicu 376
530 06 Pardubice-Stare Cvice
CZ Česká republika

Tel.: +420 461 100 823

Fax: +420 226 013 092

info@domat.cz

www.domat-int.com

Gratulujeme!

Zakoupili jste produkt německé kvality.

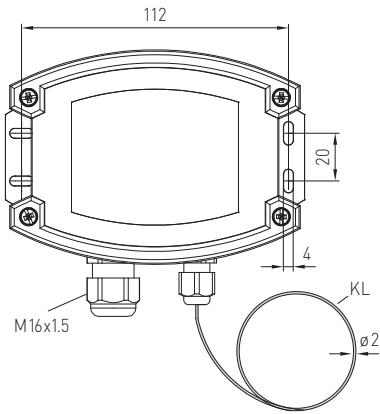
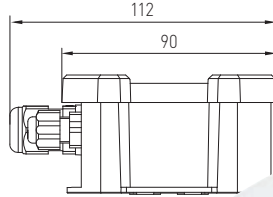
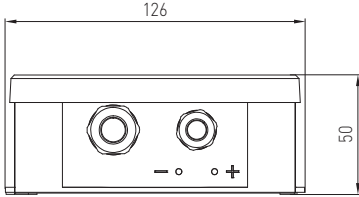
Congratulations!

You have bought a German quality product.



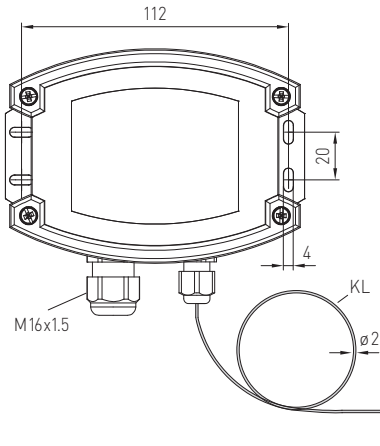
Rozměry
Dimensional drawing

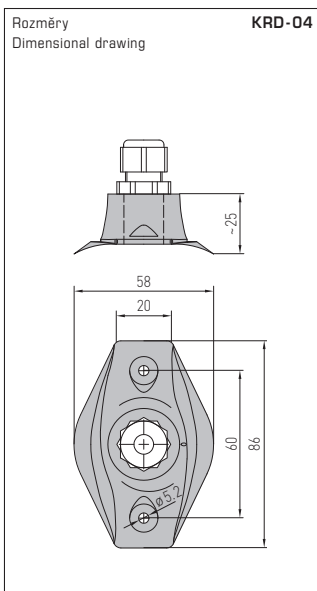
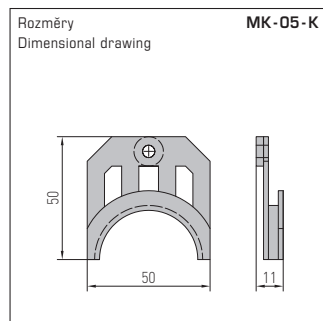
FST-1D/5D/7D/8D-HR



Rozměry
Dimensional drawing

FST-3D



**KRD-04****MK-05-K****WS-03**

Ochrana před sluncem a vlivý počasí
(volitelně)

Weather and sun protection
(optional)

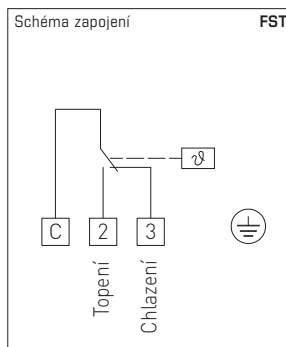
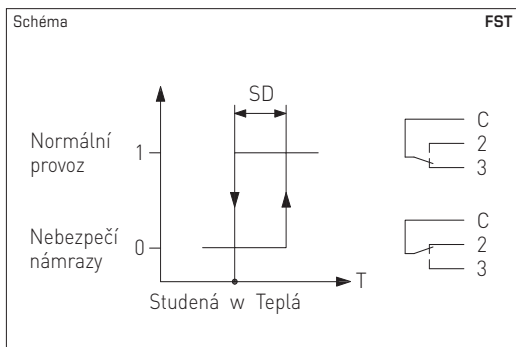
Mechanický protizámrazový termostat /detektor mrazu **THERMASREG® FST**se spínacím výstupem, plně aktivním snímačem, automatickým nebo manuálním (FST-x) resetem. S délkou kapilár 0,6 m, 1,8 m, 3m, 12 m. Protizámrazový termostat je vhodný pro sledování teploty vzduchu nebo vody ve výměnících tepla, systémech cirkulace vody a topení proti zamrznutí a pro zabránění poškození mrazem např. ve vzduchotechnice. Všechna zařízení jsou z principu zabezpečena proti poruše snímače. V případě poškození membránově-kapilárového systému dojde k automatickému přepnutí na funkci vytápění. **FST-3** je také vhodný pro sledování kapalin. Pro tento účel může být snímač umístěn do ponorné jímky z mosazi nebo nerezové oceli. Dodávka obsahuje montážní držáky **MK-05-K**.

TECHNICKÉ ÚDAJE	
Spínané napětí:	10 (2) A, AC 250 V; díky pozlaceným přepínacím kontaktům spíná i signály < 24 V
Rozsah nastavení:	-10...+15 °C / +14...+59 °F, tovární nastavení w = +5 °C (+41 °F)
Hystereze :	2 ± 1 K (3,6 ± 1,8 °F)
Reprodukovatelnost:	± 0,5 K (± 0,9 °F)
Kontakt:	prachotěsný mikrospínač jako jednopólový bezpotenciálový přepínací kontakt
Délka aktivní části kapiláry:	cca. 40 cm
Délka kapilární trubice:	viz typová tabulka (0,6...12 m)
Reset:	FST-xD: automatický FST-xD-HR: manuální
Dovolené médium:	FST-1D/5D/7D/8D: vzduch FST-3D: voda
Přípustná teplota:	maximální provozní teplota: +70 °C (+158 °F) minimální provozní teplota: w + min. +2 °C (min. +3,6 °F) převprava a skladování: -30...+70 °C (-22...+158 °F) kapilára: max. +150 °C (+302 °F)
Provozní připojení:	pomocí montážních svorek MK-05-K (součást dodávky)
Kryt:	plast odolný vůči UV záření, materiál: polyamid, vyztužený 30% skleněnými kuličkami, s rychloupínacími šrouby (kombinace s drážkou / hlavou Philips), barva: bílá (podobná RAL9016)
Rozměry krytu:	126 x 90 x 50 mm (Tyr2)
Průchodka kabelu:	M 16 x 1,5; s ochranou proti namáhání
Jiné materiály:	plech: pozinkovaná ocel; kapilárová trubice: měď; výplň kapilární trubice: R507 spínací kontakty: Ag / Ni (90% / 10%) pozlacené (3µm)
Montážní délka:	libovolná
Elektrické připojení:	0,14 - 2,5 mm²
Třída ochrany:	I (podle EN 60730-1)
Krytí:	IP 65 (podle EN 60529)
Shoda se standardy:	CE konformita, směrnice EMC 2014/30/EU, směrnice o nízkém napětí 2014/35/EU
FUNKCE	Kontakt C-2: nebezpečí námrazy / porucha snímače Kontakt C-3: běžný režim

THERMASREG® FST Protizámrazové termostaty, mechanické

Type / WG03	Teplotní rozsah	Hystereze (pevná) cca.	Délka kapiláry	Povolené médium	Označení
FST-xxD					TW
FST-1D *	-10...+15 °C	2K (± 1 K)	6,0 m	vzduch	1102-1021-0102-000
FST-3D *	-10...+15 °C	2K (± 1 K)	1,8 m	vzduch / voda	1102-1023-0102-000
FST-5D *	-10...+15 °C	2K (± 1 K)	3,0 m	vzduch	1102-1022-0102-000
FST-7D *	-10...+15 °C	2K (± 1 K)	12,0 m	vzduch	1102-1025-0102-000
FST-8D	-10...+15 °C	2K (± 1 K)	0,6 m	vzduch	1102-1024-0102-000
FST-xxD-HR					TB
FST-1D-HR *	-10...+15 °C	2K (± 1 K)	6,0 m	vzduch	1102-1021-1102-000
FST-3D-HR *	-10...+15 °C	2K (± 1 K)	1,8 m	vzduch / voda	1102-1023-1102-000
FST-5D-HR *	-10...+15 °C	2K (± 1 K)	3,0 m	vzduch	1102-1022-1102-000
FST-7D-HR *	-10...+15 °C	2K (± 1 K)	12,0 m	vzduch	1102-1025-1102-000
FST-8D-HR	-10...+15 °C	2K (± 1 K)	0,6 m	vzduch	1102-1024-1102-000
Vlastnosti:	FST-xD FST-xD-HR	TW = hlídání teploty (automatické přepínání) TB = bezpečnostní funkce (manuální reset)			

PŘÍSLUŠENSTVÍ		
KRD-04	Ochranná průchodka kapilární trubice	7100-0030-7000-000
MK-05-K	Montážní svorky (6 ks). plastové (* = součást balení)	7100-0034-1000-000
TH-MS-01	Ponorná jímka z mosazi, pro FST-3	7100-0011-5402-000
TH-VA-02	Ponorná jímka z nerezové oceli V2A (1.4301), pro FST-3	7100-0012-5402-000
WS-03	Ochrana před sluncem a vlivy počasí, 200 x 180 x 150 mm, nerezová ocel V2A (1.4301)	7100-0040-6000-000



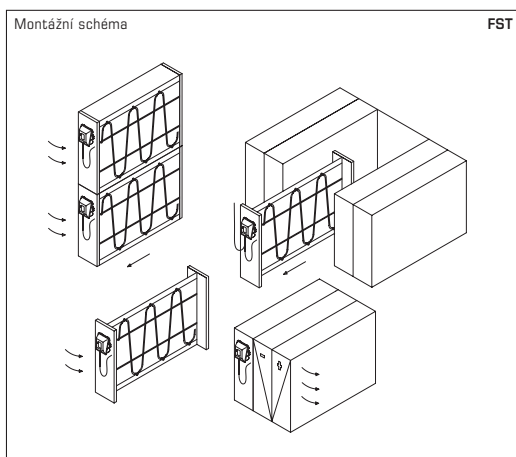
FUNKCE

Přepínač uvnitř protizámrazového termostatu **FST** reaguje (spíná kontakt C-2), když dojde k poklesu teploty pod aktuálně nastavenou požadovanou hodnotu v délce kapilární trubice nejméně 40 cm. Zároveň se rozezne kontakt C-3, který může být použit jako signální kontakt. K resetování (sepnutí kontaktu C-3) dojde automaticky, pokud teplota překročí aktuální požadovanou hodnotu (typ **FST-xR** musí být resetován manuálně tlačítkem).

Termostat **FST** má z principu bezpečnostní funkci při poruše, tj. v případě poškození systému kapilární trubice či membrány se automaticky přepne na funkci topení. Kontakt C-2 se sepne a může být použit jako pracovní kontakt. Teplota vzduchu je detekována po celé délce snímače (kapilární trubice). Membránový systém naplněný plynem (R 507) a kapilární trubice tvoří jednu měřicí jednotku, která je mechanicky spojena s mikrospínačem.

Kapilární trubice: Kapilární trubice je rovnoměrně rozložena na výstupní straně topného registru, který má být chráněn (resp. v případě chladicího registru před registrem) ve vzdálenosti cca. 5 cm napříč k trubkám výměníku tepla po celé ploše. Pro účely testování se doporučuje vytvořit smyčku o minimálním poloměru 20 mm, aby se předešlo poškození trubice. Montáž je usnadněna použitím montážních svorek, které jsou k dispozici v rámci příslušenství.

Simulace zámrazu: Ověření funkčnosti zařízení při zámrazu může být provedeno namočením testovací kapilárové smyčky do nádoby s ledovou vodou.



Montážní pokyny pro FST

Je nezbytné zajistit, že okolní teplota zařízení neklesne pod úroveň aktuální požadované teploty.

Toto zařízení musí být provozováno ve neznečištěném prostředí bez kondenzujících par.

Důležité poznámky

Naše "Všeobecné obchodní podmínky "společně s "Všeobecnými podmínkami pro dodávky výrobků a služeb v elektrotechnickém a elektronickém průmyslu "(podmínky ZVEI) včetně dodatečné doložky "Výhrady vlastnictví "platí jako výhradní podmínky.

- Dále prosím dbejte na dodržení následujících bodů:
- Před instalací zařízení a uvedením do provozu si přečtěte tyto pokyny a všechny poznámky uvedené v těchto pokynech!
- Přístroje smí být připojeny pouze k bezpečnému nízkonapětovému napájení. Aby se předešlo poškození a chybám zařízení (např. indukci napětí), je třeba používat stíněné kabely, je třeba se vyhnout jejich pokládce paralelně s proudovými vodiči a dodržovat směrnice EMC.
- Toto zařízení se smí používat pouze k určenému účelu. Musí být dodrženy příslušné bezpečnostní předpisy vydané VDE, TÜV, státy, jejich kontrolními orgány a místní energetickou společností. Kupující musí dodržovat stavební a bezpečnostní předpisy a musí předcházet nebezpečí jakéhokoliv druhu.
- Na závady a škody vzniklé v důsledku nesprávného používání tohoto zařízení se nevztahují záruky.
- Na následné škody způsobené poruchou v tomto zařízení se nevztahuje záruka nebo odpovědnost.
- Montáž a uvádění do provozu smí provádět pouze školená osoba.
- Technické údaje, podmínky montáže a provozní návod dodané společně se zařízením jsou bez výhrady platné. Odchytky od katalogové prezentace nejsou výslovně zmíněny a jsou možné z hlediska technického pokroku a neustálého zlepšování našich produktů.
- V případě jakýchkoli změn provedených uživatelem záruka zaniká.
- Toto zařízení nesmí být umístěno v blízkosti zdrojů tepla nebo být vystaveno jejich vlivu. Také se zcela vyhněte přímému dopadu slunečního záření nebo ozařování zařízení z podobných zdrojů světla.
- Používání zařízení v blízkosti jiných zařízení, která neodpovídají směrnicím EMC, může ovlivnit jeho funkčnost.
- Toto zařízení nesmí být používáno jako bezpečnostní prvek, pro monitorovací aplikace, které slouží k ochraně osob před nebezpečím, zraněním nebo jako NDUZDÝ VYPÍNAČ pro systémy, stroje anebo pro jiné podobné účely, kde selhání může vést ke škodám na majetku, zdraví či životním prostředí.
- Rozměry krytu nebo příslušenství mohou vykazovat malé odchytky od údajů uvedených v tomto návodu.
- Změny těchto záznamů jsou zakázány.
- Reklamacce bude uznána pouze u zařízení vrácených v kompletním originálním balení.

Pokyny k uvádění do provozu:

Přístroj byl kalibrován, nastaven a testován za normovaných podmínek. Při provozu za jiných podmínek doporučujeme ruční justování na místě instalace při uvádění do provozu a poté v pravidelných intervalech.

Uvádění do provozu je nutnou součástí instalace a musí být provedeno odborným personálem!

Před instalací a uvedením zařízení do provozu se důkladně seznámte se všemi výše uvedenými pokyny a instrukcemi!

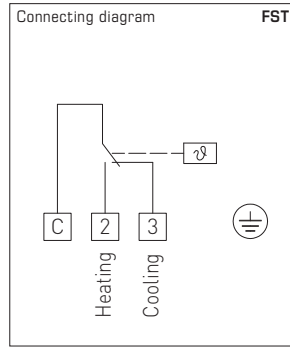
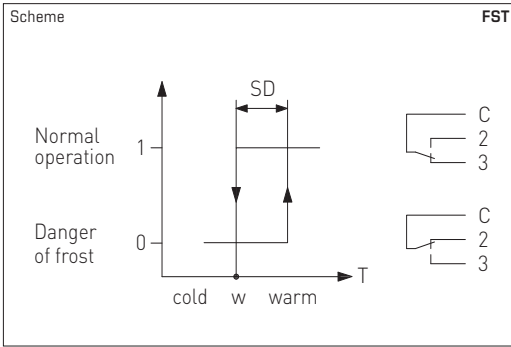
The mechanical frost protection thermostat / frost monitor THERMASREG® FST with switching output, fully-active sensor rod, with automatic reset, or with mechanical locking and manual reset, is available with capillaries in lengths of 0.6 m, 1.8m, 3m, 6m, or 12m. This frost protection monitor is used for air- and water-side temperature monitoring at heat exchangers, water circulation systems, and heating registers to prevent freezing up and to avoid frost damages, e. g. in ventilation and air conditioning ducts. All devices are self-secure with sensor breakage detection. In case of damage to the capillary tube–membrane system, the relay automatically switches to heating function. **FST-3** can also be used for monitoring liquids. The sensor tube can be installed inside an immersion sleeve. Mounting clamps **MK-05-K** are included in the delivery.

TECHNICAL DATA	
Switching capacity:	10 (2)A, AC 250V; because of gold-plated switching contacts also switching of signal voltages < 24V
Setting range:	-10...+15°C / +14 °F...+59°F, factory setting to w = +5 °C (+41 °F)
Operating difference:	2 ± 1K (3.6 ± 1.8°F)
Reproducibility:	± 0.5 K (± 0.9 °F)
Contact:	dust-proof micro switch as single-pole potential-free changeover contact
Sensor responding length:	approx. 40 cm
Length of capillary tube:	see table of types (0.6...12m)
Resetting:	FST-xD automatic FST-xD-HR manual
Permissible medium:	FST-1D/5D/7D/8D air FST-3D water
Ambient temperatures:	maximum operating temperature: +70 °C (+158 °F) minimum operating temperature: w + min. +2 °C (min. +3.6 °F) storage / transport: -30...+70 °C (-22...+158 °F) capillary: max. +150 °C (+302 °F)
Process connection:	by mounting clamps MK-05-K (included in the scope of delivery)
Housing:	plastic, UV-stabilised, material polyamide, 30% glass-globe reinforced, with quick-locking screws (slotted / Phillips head combination), colour traffic white (similar to RAL 9016)
Housing dimensions:	126 x 90 x 50 mm (Tyr2)
Cable gland:	M 16 x 1.5; including strain relief
Other materials:	mechanical sheet metal parts: galvanised steel capillary tube: copper capillary tube filling: R507 switching contacts: Ag / Ni (90% / 10%) gold-plated (3 µm)
Installation length:	arbitrary
Electrical connection:	0.14 - 2.5 mm²
Protection class:	I (according to EN 60 730-1)
Protection type:	IP 65 (according to EN 60529)
Standards:	CE conformity, EMC directive 2014 / 30 / EU, low-voltage directive 2014 / 35 / EU
FUNCTION	Contact C-2: danger of frost / sensor breakage Contact C-3: normal operation

THERMASREG® FST Frost protection thermostats, mechanical

Type / WG03	Temperature Range	Thermal Operating Difference (fixed) approx.	Length of Capillary	Permissible Medium	Item No.
FST-xxD					TW
FST-1D *	-10...+15°C	2K (± 1K)	6.0 m	air	1102-1021-0102-000
FST-3D *	-10...+15°C	2K (± 1K)	1.8 m	air / water	1102-1023-0102-000
FST-5D *	-10...+15°C	2K (± 1K)	3.0 m	air	1102-1022-0102-000
FST-7D *	-10...+15°C	2K (± 1K)	12.0 m	air	1102-1025-0102-000
FST-8D	-10...+15°C	2K (± 1K)	0.6 m	air	1102-1024-0102-000
FST-xxD-HR					TB
FST-1D-HR *	-10...+15°C	2K (± 1K)	6.0 m	air	1102-1021-1102-000
FST-3D-HR *	-10...+15°C	2K (± 1K)	1.8 m	air / water	1102-1023-1102-000
FST-5D-HR *	-10...+15°C	2K (± 1K)	3.0 m	air	1102-1022-1102-000
FST-7D-HR *	-10...+15°C	2K (± 1K)	12.0 m	air	1102-1025-1102-000
FST-8D-HR	-10...+15°C	2K (± 1K)	0.6 m	air	1102-1024-1102-000
Features:	FST-xD FST-xD-HR	TW = temperature monitor (automatically switching) TB = temperature limiter (manual reset)			

ACCESSORIES		
KRD-04	Capillary tube gland bracket	7100-0030-7000-000
MK-05-K	Mounting clamps (6 pieces) plastic (*= included in the scope of delivery)	7100-0034-1000-000
TH-MS-01	Immersion sleeves, brass, for FST-3	7100-0011-5402-000
TH-VA-02	Immersion sleeves, stainless steel V2A (1.4301), for FST-3	7100-0012-5402-000
WS-03	Weather and sun protection hood, 200 x 180 x 150 mm, stainless steel V2A (1.4301)	7100-0040-6000-000



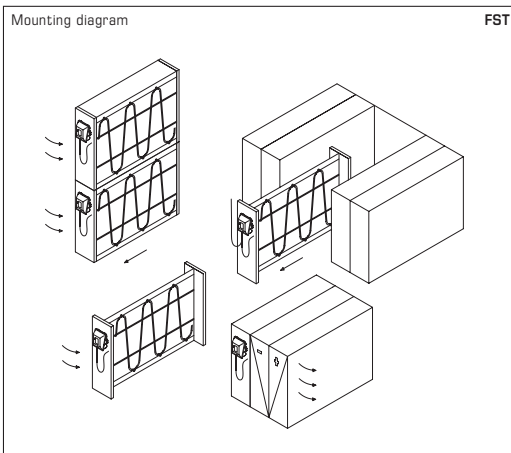
FUNCTION

The switch inside frost protection thermostat **FST** responds (closes contact C-2) when temperature falls below the preset temperature setpoint over a capillary tube length of at least 40 cm. Simultaneously contact C-3 breaks and can be used as a signal contact. Resetting (closing contact C-3) happens automatically when temperature rises above the preset setpoint value again (on type **FST-xR** resetting must be done manually by pressing the reset button).

The **FST** is "intrinsically safe", i.e., in the event of damage to the capillary tube-membrane system, it automatically switches to the heating function. Contact C-2 closes and therefore can be used as operating contact. The air temperature is detected over the entire sensor length (capillary tube). The gas-filled (R507) membrane system and the capillary tube constitute one measuring unit, which is mechanically coupled to the microswitch.

Capillary tube: The capillary tube is laid uniformly at the hot side of the air heater to be protected (in case of air coolers in front of the air cooler) at a distance of approx. 5 cm crosswise to the heat exchanger tubes over the entire area. For test purposes, it is recommended to make a loop of approx. 20cm directly underneath the enclosure and before entering the air duct. To avoid damaging the capillary tube, a minimum bending radius of 20mm must be observed. Installation is facilitated by using the mounting clamps available under accessories.

Frost simulation: The frost situation can be simulated and functioning of the device can be tested by dipping the capillary tube testing loop into a pot filled with ice water.



Notes regarding FST

A preset setpoint value can be lead-sealed at the adjusting screw. It is absolutely necessary to ensure that ambient temperature at the device does not drop below the preset setpoint temperature.

This device must be operated in a non-precipitating pollutant-free ambience.

Our "General Terms and Conditions for Business" together with the "General Conditions for the Supply of Products and Services of the Electrical and Electronics Industry" (ZVEI conditions) including supplementary clause "Extended Retention of Title" apply as the exclusive terms and conditions.

In addition, the following points are to be observed:

- These instructions must be read before installation and putting in operation and all notes provided therein are to be regarded!
- A suitable weather and sun protection hood must be used when installed outdoors.
- Devices must only be connected to safety extra-low voltage and under dead-voltage condition. To avoid damages and errors at the device (e.g. by voltage induction) shielded cables are to be used, laying parallel with current-carrying lines is to be avoided, and EMC directives are to be observed.
- This device shall only be used for its intended purpose. Respective safety regulations issued by the VDE, the states, their control authorities, the TÜV and the local energy supply company must be observed. The purchaser has to adhere to the building and safety regulations and has to prevent perils of any kind.
- No warranties or liabilities will be assumed for defects and damages arising from improper use of this device.
- Consequential damages caused by a fault in this device are excluded from warranty or liability.
- These devices must be installed and commissioned by authorised specialists.
- The technical data and connecting conditions of the mounting and operating instructions delivered together with the device are exclusively valid. Deviations from the catalogue representation are not explicitly mentioned and are possible in terms of technical progress and continuous improvement of our products.
- In case of any modifications made by the user, all warranty claims are forfeited.
- This device must not be installed close to heat sources (e.g. radiators) or be exposed to their heat flow.
Direct sun irradiation or heat irradiation by similar sources (powerful lamps, halogen spotlights) must absolutely be avoided.
- Operating this device close to other devices that do not comply with EMC directives may influence functionality.
- This device must not be used for monitoring applications, which serve the purpose of protecting persons against hazards or injury, or as an EMERGENCY STOP switch for systems or machinery, or for any other similar safety-relevant purposes.
- Dimensions of enclosures or enclosure accessories may show slight tolerances on the specifications provided in these instructions.
- Modifications of these records are not permitted.
- In case of a complaint, only complete devices returned in original packing will be accepted.

Notes on commissioning:

This device was calibrated, adjusted and tested under standardised conditions. When operating under deviating conditions, we recommend performing an initial manual adjustment on-site during commissioning and subsequently at regular intervals.

Commissioning is mandatory and may only be performed by qualified personnel!

These instructions must be read before installation and commissioning and all notes provided therein are to be regarded!

**S+S REGELTECHNIK****Výrobce / Manufacturer:**

S+S Regeltechnik GmbH, Pirnaer Str. 20,
90411 Nürnberg / Germany

Tel. +49 911 51947-0, Fax +49 911

51947-70, mail@SplusS.de, www.SplusS.de

© Copyright by S+S Regeltechnik GmbH

Zákaz částečného či úplného kopírování bez svolení S+S Regeltechnik GmbH.
Reprint in full or in parts requires permission from S+S Regeltechnik GmbH.

Chyby a technické změny vyhrazeny. Všechny údaje odpovídají stavu znalostí k datu zveřejnění. Slouží pouze k informaci o našich produktech a možnostech jejich použití, nezaručují však určité vlastnosti produktu. Jelikož produkty mohou být nasazovány za nejrůznějších podmínek a zatížení, které nemůžeme ovlivnit, musí vlastnická nebo uživatel vždy provést korekci pro konkrétní případ aplikace. Respektujte zákazník práva. Bezchybnou kvalitu zaručujeme v rámci našich Všeobecných obchodních podmínek.

Subject to errors and technical changes. All statements and data herein represent our best knowledge at date of publication. They are only meant to inform about our products and their application potential, but do not imply any warranty as to certain product characteristics. Since the devices are used under a wide range of different conditions and loads beyond our control, their particular suitability must be verified by each customer and/or end user themselves. Existing property rights must be observed. We warrant the faultless quality of our products as stated in our General Terms and Conditions.

CZ GB

THERMASREG® FST

domat
CONTROL SYSTEM