

R800

Modul 16 analogových vstupů/výstupů



Shrnutí Mikroprocesorem řízený modul R800 obsahuje 8 analogových vstupů a 8 analogových výstupů. Komunikuje po sběrnici RS485 protokolem Modbus RTU

Použití

- Systémy řízení budov a technologií – sběr analogových signálů, měření teplot, tlaků a dalších veličin

Funkce Modul R800 monitoruje/ovládá až 8 analogových vstupů a 8 analogových výstupů. Vstupní signály jsou zpracovány a multiplexovány do 16bitového A/D převodníku. Každý vstup je nastavitelný samostatně (viz Technické údaje) a vstupy mohou být použity také jako vstupy pro měření proudu 0 až 20 mA, pokud se aktivuje příslušný DIP přepínač.

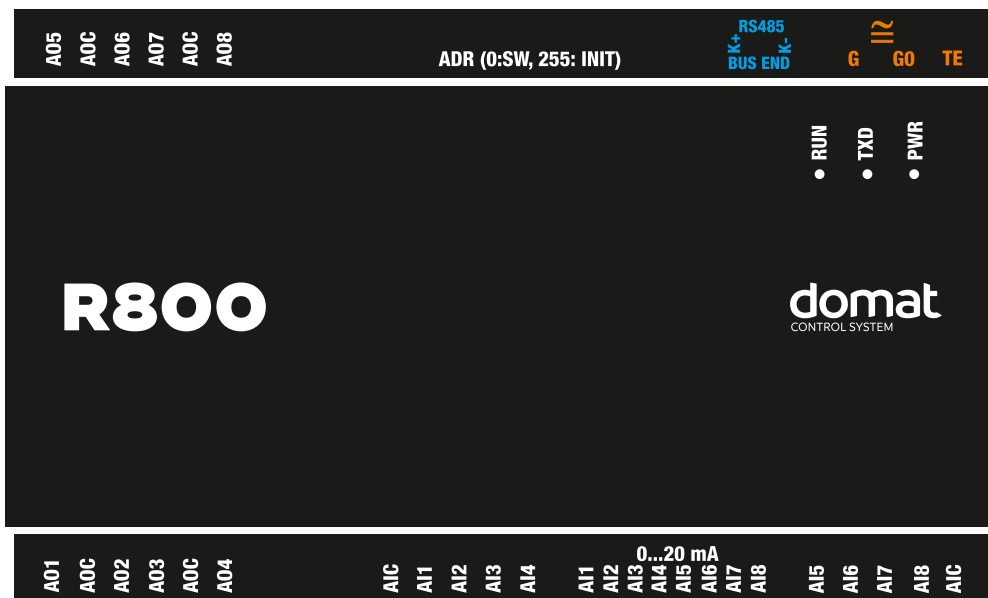
Pokud modul ukončuje komunikační sběrnici, tj. poslední v řadě, lze přepnout zakončovací odpor 120 Ω zkratováním přepínače DIP BUS END. Tři LED diody umístěné uvnitř krytu umožňují rychlou diagnostiku – napájení, komunikaci a indikaci systémového kruhu. Komunikační obvody jsou chráněny proti přepětí a jsou galvanicky odděleny od ostatních částí modulu. Nastavení modulu je zálohováno v paměti EEPROM. Modul je vybaven obvodem watchdog.

Pro připojení napájení, komunikační sběrnice a vstupů a výstup jsou použity odnímatelné šroubové svorky. Modul se připevňuje na DIN lištu naklapnutím.

Technické údaje	Napájení	24 V ss/st ±20 %
	Spotřeba	4 W
	Komunikace	Modbus RTU RS485, 1200 ... 115200 bit/s
	Galvanická izolace	1 kV
	Max. délka sběrnice	1200 m
	Max. počet modulů na sběrnici	256

Počet vstupů	8× analogový vstup (16 bit, 10 sps - multiplex, 0,25%, 0-10 V, 0-20 mA, 20-1600 Ohm, 20-5000 Ohm, Pt1000 - 50...150 °C, Ni1000 / Pt100 SW)
Počet výstupů	8× analogový výstup 0-10 VDC, zátěžová impedance >10 kOhm, zkratuvzdorné
SW	Domat IDE, ModComTool
Kryt	polykarbonátová krabice (certifikace UL94V0)
Svorky	napájení a sběrnice šroubovací M3, pro AI a AO šroubovací M2
Doporučený průřez vodičů	0,35 ... 1,5 mm ²
Krytí	IP20 (ČSN EN 60529)
Rozměry	105,6 × 98,7 × 64 mm
Provozní podmínky	Vnější vlivy: -5 – 45 °C; 5 – 95 % relativní vlhkost; prostředí bez agresivních látek, kondenzujících par a mlhy (dle ČSN EN 60721-3-3 klimatická třída 3K5) Skladování: -5 – 45 °C; 5 – 95 % relativní vlhkost; prostředí bez agresivních látek, kondenzujících par a mlhy (dle ČSN EN 60721-3-3 klimatická třída 3K5)
Shoda se standardy	EMC EN 61000-6-2 ed.3:2005, EN 61000-6-4 ed.2:2006 + A1:2010 (průmyslové prostředí) elektrická bezpečnost EN 60950-1 ed.2:2006 + A11:2009 + A12:2011 + A1:2010 + A2:2014 + Opr.1:2012 + Z1:2016 Omezování nebezpečných látek EN 50581:2012

Svorky

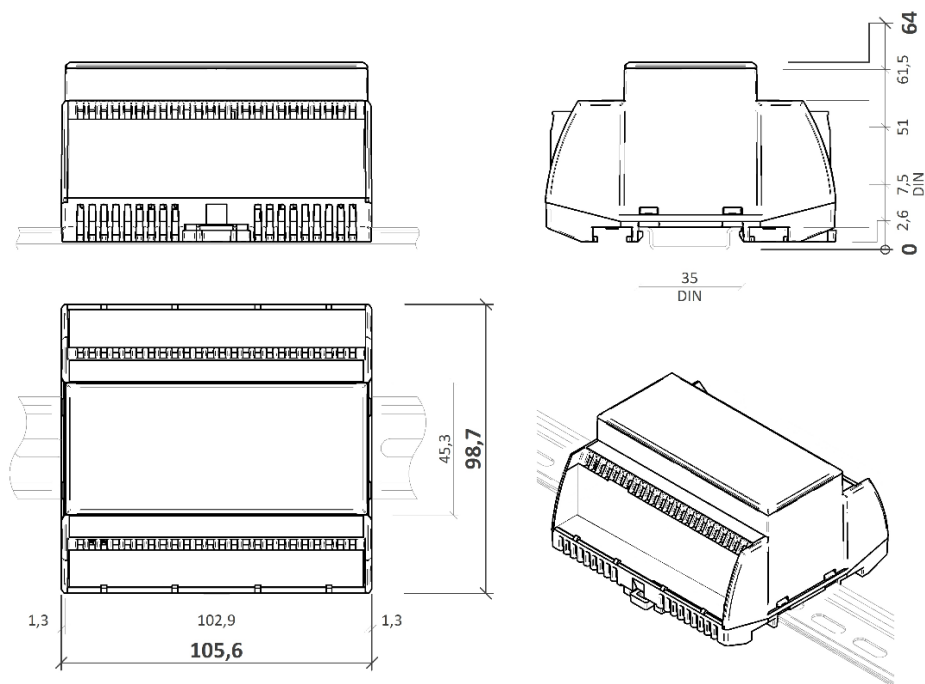


Svorky a konektory

RS485 K+	port COM1 – sériová linka RS485, svorka K+
RS485 K-	port COM1 – sériová linka RS485, svorka K-
G	G napájení
GO	GO napájení
TE	volitelné propojení na stínění
AIC	společný vodič pro vstup 1 ... 8
AI1 ... AI8	vstup 1 ... 8

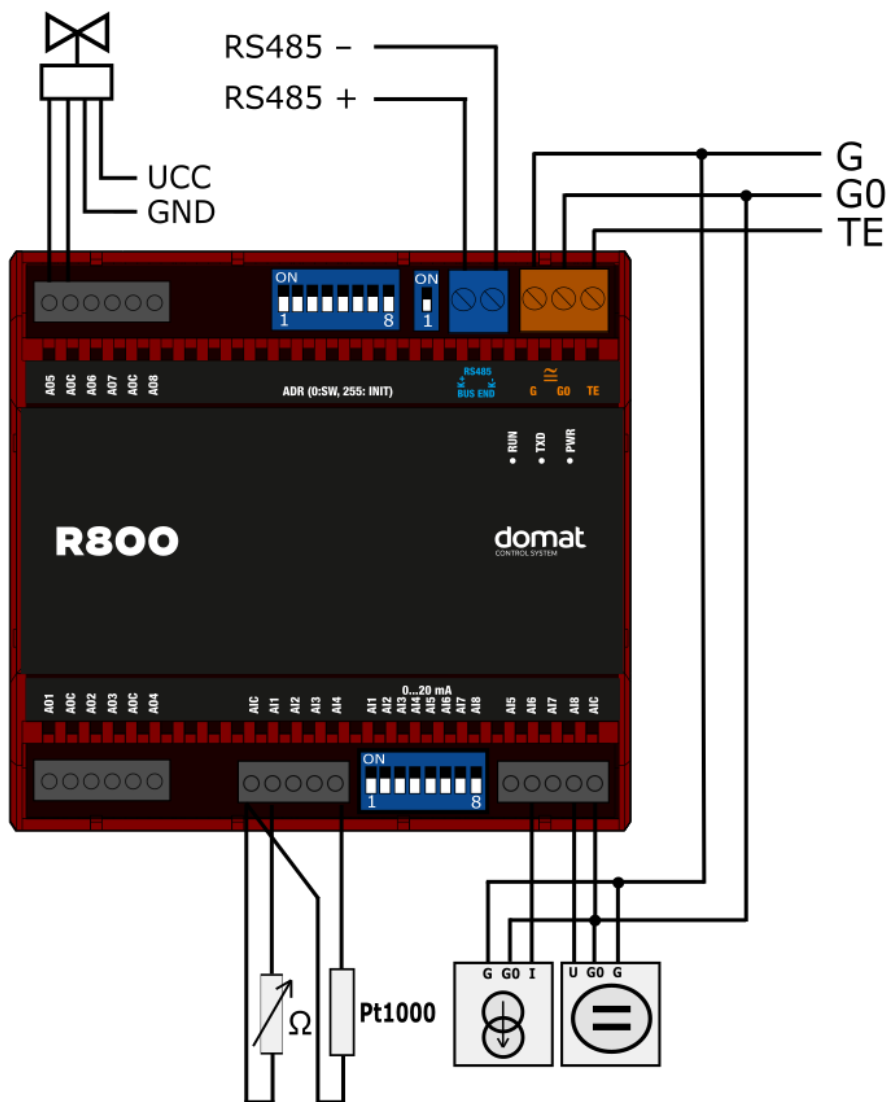
AOC AO1 ... AO8	společný vodič pro výstup 1 ... 8 výstup 1 ... 8
LED signalizace	
RUN	oranžová LED – systémový cyklus (OK: LED bliká v intervalu 1 s ON, 1 s OFF; CHYBA: jiný vzor blikání LED, LED trvale svítí nebo nesvítí)
TxD	červená LED – RS485 vysílání COM1 (bliká: při vysílání dat; vyp: bez přenosu dat)
PWR	zelená LED – napájení (zap: napájení je OK; vyp: napájení není zapojeno, je slabý zdroj, došlo k poruše zdroje, ...)
DIP přepínače	
ADR	SW – pokud jsou všechny přepínače v poloze OFF, adresa se bere dle nastavení modbus reg. 4 LSB USER – adresa se volí nastavením přepínačů INIT – pokud jsou všechny přepínače při startu v poloze ON, konfigurační parametry se nastaví na výchozí hodnoty. DIP 8 = bit 0; váha bitů narůstá zprava doleva, viz níže
BUS END	DIP přepínač pro ukončení sběrnice RS485 je umístěn u konektoru RS485; v poloze ON = ukončení sběrnice; první a poslední modul na sběrnici mají mít ukončení sběrnice zapnuto
0...20 mA	Pro měření proudu (0...20 mA) na jednotlivých kanálech přepněte odpovídající DIP přepínač do polohy ON. Rozsah je nutné nastavit také v modbusové tabulce (např. pomocí konfiguračního softwaru Domat IDE nebo ModComTool).

Rozměry



Rozměry jsou uvedeny v mm.

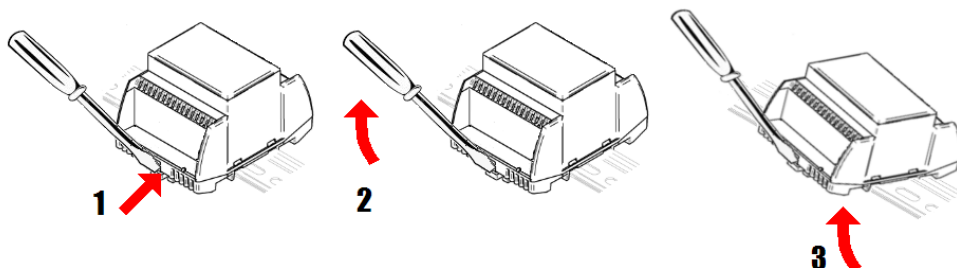
Zapojení



Instalace

Modul R800 se montuje na standardní DIN lištu navaknutím.

Z lišty se modul sejme následujícím způsobem: Nejprve je potřeba vsadit šroubovák do plastového oka ve středu spodní části modulu (1). Poté se šroubovákem zapáchá směrem k modulu (2). Poté lze modul snadno sejmut vyklopením z DIN lišty směrem nahoru (3).



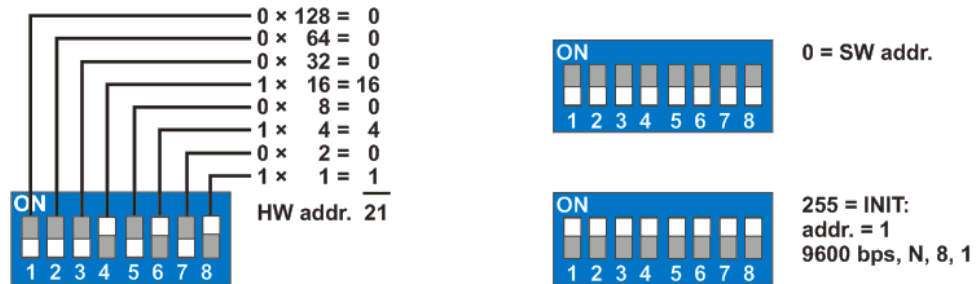
Adresování

Modbusová adresa se nastavuje dvěma způsoby:

- **hardwarově** pomocí řady DIP přepínačů. Přepínače zvětšují bitovou váhu zprava doleva, viz obr. s příkladem, kde je nastavena adresa 21 kombinací přepínačů 4, 6 a 8 s váhami 16, 4 a 1.

Platný nastavitelný rozsah adres je 1 až 254. Nastavení 0 (všechny přepínače VYP) znamená převzetí softwarové adresy podle nastavení v Modbusové tabulce. Nastavení 255 (všechny přepínače ZAP) znamená INIT mód, adresa je 1 a ostatní komunikační parametry jsou nastaveny na výchozí hodnoty N, 8, 1, viz obr. níže.

Změny se projeví až po vypnutí a zapnutí modulu.



- **softwarově** programem ModComTool, který je ke stažení na www.domat.cz. Výchozí adresa (nastavení z výroby) je 1, výchozí komunikační parametry jsou 9600, 8, N, 1. Paritu a počet stopbitů je možno nastavit v Modbus registru 1005 LSB.

Pro uplatnění softwarové adresy musí být hardwarový adresovací přepínač nastaven na 0.

Změny se projeví až po vypnutí a zapnutí modulu.

Bezpečnostní upozornění

Přístroj je určen pro řízení a monitoring systémů větrání, vytápění a klimatizace. Nesmí být použit pro ochranu osob před zdravotními riziky nebo smrtí, jako bezpečnostní prvek, nebo v aplikacích, kde selhání může vést ke škodám na majetku, zdraví či životním prostředí. Rizika spojená s provozováním přístroje musí být posouzena v kontextu návrhu, instalace a provozování celého řídicího systému, jehož je přístroj součástí.

**Změny ve
verzích**

03/2024 – První verze katalogového listu.