

objednáací číslo

HT300

HT310

HT315

Dotykové ovládací terminály



Shrnutí

Terminály řady HT3xx jsou dotykové displeje pro ovládání a sledování DDC regulátorů s runtimem Domat. Jsou vybaveny rozhraním Ethernet.

Použití

- Ovládací pultík k volně programovatelným řídicím jednotkám pro systémy VVK i dalších technologických celků
- Terminál do recepcí a náročnějších provozů – přehled o stavu vzdálených technologií

Funkce

Terminály umožňují zobrazení textové a grafické definice z Domat IDE v aplikaci Domat Visual. HT3xx mohou komunikovat pouze se stejnými typy regulátorů (Domat nebo SoftPLC). Nelze tedy načítat do jednoho menu zároveň hodnoty z Domat a SoftPLC regulátoru.

S regulátory s runtimem SoftPLC lze komunikovat pouze pomocí textového menu. Grafické menu je podporováno pouze pro regulátory s runtimem Domat.

Zařízení obsahuje operační systém Linux, ve kterém je spouštěna aplikace Domat Visual. Pro komunikaci s regulátory se využívají dva porty Ethernetového rozhraní, nastavené jako switch.

Definice menu aplikace se tvoří ve vývojovém prostředí Domat IDE (regulátory s runtimem Domat) nebo RcWare HMI Editor (regulátory s runtimem SoftPLC). Objekty jako Nastavení hodnoty, Alarm a Časový program mají předdefinované chování, takže konfigurace spočívá v nastavení adres, přiřazení datových bodů a doplnění uživatelských textů. Aplikace umožňuje zobrazit na displeji v jeden okamžik 9 řádků menu. Délka zobrazeného textu na řádku je proměnná v závislosti na využitých znacích. Jak je již výše zmíněno, pro komunikaci s regulátory s runtimem Domat lze využít i grafické definice. Terminál umožňuje ukládání definic do mezipaměti pro rychlejší přepínání mezi definičními soubory.

Terminály se montují pomocí čtyř kovových úchytek do otvoru ve dveřích rozvaděče nebo vhodné skříňky. Na zadní straně krytu jsou vybaveny otvory pro uchycení VESA 100 × 100 mm.

Technické údaje

Napájení	24 V ± 20 % ss HT300: 9 W (max.) HT310: 12 W (max.) HT315: 16 W (max.)
Komunikace	2× RJ45 Ethernet 10/100/1000 BaseT 2x RS-485 (nepoužito) 2x USB 2.0 (nepoužito) 1x Micro SD (nepoužito) 1x M.2 Key-E 2230 (nepoužito)
LCD displej	Dotykový LCD, LED podsvícený, kapacitní displej 7", 1024×600 px (HT300) displej 10", 1280×800 px (HT310) displej 15", 1920×1080 px (HT315)
Počet spojení	max. 10 spojení s regulátory
HW	ARM Cortex A53 i.MX 8M 1.6 GHz, 16 GB eMMC onboard, 2 GB DDR4 RAM
SW	Domat IDE
Rozměry	204 × 147 × 52 mm (HT300); viz schéma níže 283,1 × 202,3 × 52 mm (HT310) 419,7 × 269 × 52 mm (HT315)
Rozměry montážního otvoru	192,5 × 139 mm; viz schéma níže (HT300) 274,2 × 193,4 mm (HT310) 412 × 261,3 mm (HT315)
Přední krytí	IP66 (ČSN EN 60529)
Doporučený průřez vodičů	0,35...1,5 mm ²
Provozní podmínky	-20...60 °C; 10...90 % relativní vlhkost; prostředí bez agresivních látek a kondenzujících par
Skladovací podmínky	-30...70 °C; 10...90 % relativní vlhkost; prostředí bez agresivních látek a kondenzujících par
Odolnost na vibrace	2 G _{rms} (5...500 Hz); náraz 10 G (délka trvání max. 11 ms)
Označení výrobce	HT300: Advantech TPC-107W-N31YB HT310: Advantech TPC-110W-N31YB HT315: Advantech TPC-115W-N31YB

Shoda se standardy

EMC EN 55011:2016+A2:2021 Class A Group 1

CISPR 11:2015+AMD1:2016+AMD2:2019 Ed. 6.2 Class A Group 1

EN 55032:2015+A1:2020 Class A / CISPR 32:2015+AMD1:2019 Class A

EN IEC 61000-6-4:2019 / EN 55035:2017+A11:2020 / EN IEC 61000-6-2:2019

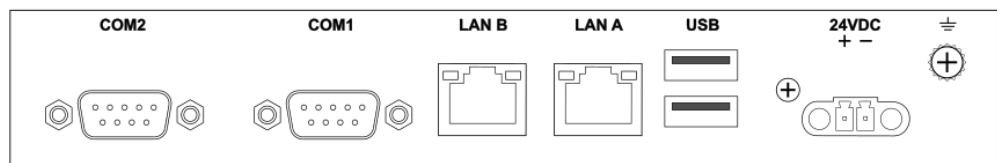
EN 61000-4-2:2009 / EN IEC 61000-4-3:2020 / EN 61000-4-4:2012

EN 61000-4-5:2014+A1:2017 / EN 61000-4-6:2014+AC:2015 / EN 61000-4-8:2010

elektrická bezpečnost EN 62368-1:2018

RoHS EN IEC 63000:2018

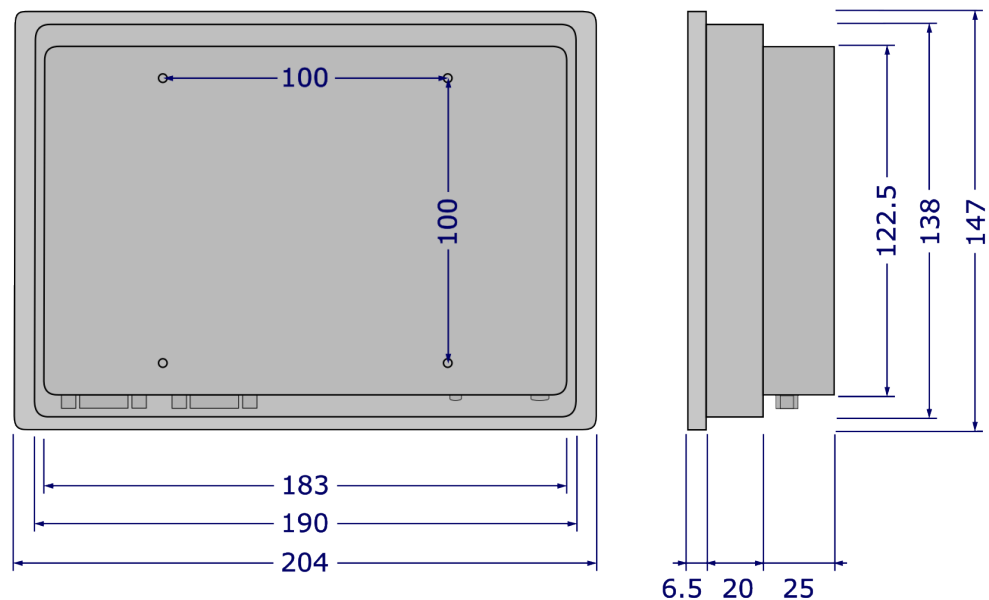
Svorky



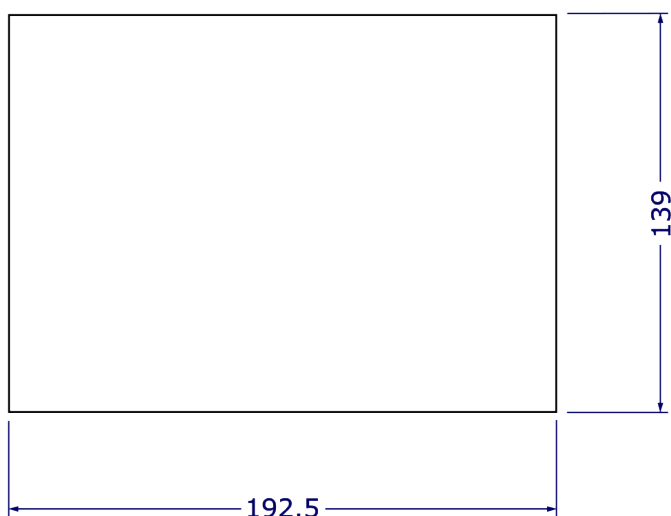
Svorky a konektory

+	Napájení 24 V +
-	Napájení 24 V -
⏚	Technická zem
COM1, COM2	RS-485 (nepoužito)
LAN A, LAN B	síťové rozhraní
USB	nepoužito

Rozměry (HT300)



Instalační otvor



Rozměry jsou uvedeny v *mm*.

Konfigurace

Definice se do terminálu nahrává buď pomocí vývojového nástroje Domat IDE / vyexportovanou definicí z RcWare HMI Editoru (přes webové rozhraní) nebo přes webové rozhraní. Ostatní nastavení je možné ze servisního menu dostupného po zadání hesla přímo z displeje stanice nebo vzdáleně přes webový prohlížeč.

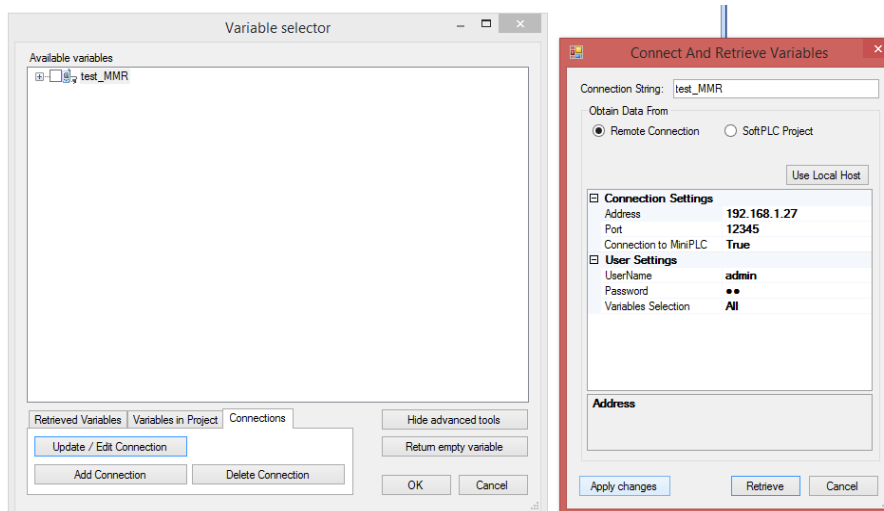
RcWare HMI Editor

Vytvořte HT101 menu definici. Principy tvorby jsou popsány v manuálu pro tvorbu LCD menu: <http://domat-int.com/ke-stazeni/technicka-dokumentace>, příručka RcWare SoftPLC Touchscreen Editor.

Poznámka:

Je třeba mít především správně nastavené síťové parametry pro připojení k jednotlivým PLC. Terminál musí mít definovaná připojení k PLC, ze kterých vyčítá hodnoty. Nastavení připojení lze definovat přes File -> Variables Manager -> vybrat připojení a Show advanced tools -> Connections -> Update / Edit Connection. I když proměnné jako takové vyčteme ze SoftPLC projektu, je nutné před exportem definičního souboru nastavit definici spojení na Remote Connection a vyplnit správné komunikační parametry. Následně je třeba zmáčknout Apply changes, aby se dané změny uložily.

Příklad:



Následně je možné vyexportovat definici přímo pomocí příkazu File -> Export menu definition to HT100/101. V tomto případě editor na pozadí vytvoří soubor .txt. Ten lze následně nahrát ze servisního webu HT3xx (viz níže). Pro aplikaci změn je nutné restartovat zařízení.

Domat IDE

Princip tvorby a nahrání definice je popsán v Nápovědě vývojového prostředí Domat IDE v kapitole HMI.

Servisní web

Servisní web je dostupný po zadání IP adresy zařízení do webového prohlížeče na PC, který je ve stejné síti. Přímo na zařízení lze vstoupit do servisního menu. V případě přístupu ze zařízení je možné po přihlášení tahem z pravého okraje obrazovky zobrazit menu, kde lze vstoupit do Nastavení. Menu se prochází tahem směrem nahoru nebo dolů v oblasti menu. V případě, že na terminálu není nahraná definice, tak výchozí jméno a heslo je admin/rw. V opačném případě se uživatelská politika přebírá z definičního souboru.

K přístupu do servisního webu je třeba znát heslo (viz níže), které lze změnit ve Správě zařízení. Dále lze nastavovat síťové parametry, dobu podsvícení a zhasnutí displeje a další parametry. Jazykové nastavení webového rozhraní se přebírá z nastavení webového prohlížeče. Pouze z webového prohlížeče na PC je možné nahrávat a stahovat definici Domat Visual. Dále je možné ve Správě zařízení nahrát nejnovější verzi aplikace pro HT3xx.

Komunikace Výchozí nastavení sítě jsou:

IP adresa: 192.168.1.99
maska sítě: 255.255.255.0
výchozí brána: 192.168.1.1

Heslo pro přístup na servisní web: rw

Ethernetové porty jsou pevně nastaveny jako switch.

Grafická a textová šablona:

Uživatelská politika se přebírá z definičního souboru.

Defaultní uživatel pro přístup do servisního menu: Admin

Defaultní heslo pro přístup do servisního menu: admin

Uživatel pro nahrání souboru přes SSCP: admin

Heslo pro nahrání souboru přes SSCP: rw

Nezapomeňte si poznamenat nové přístupové údaje po jejich změně!

**Upozornění
OEEZ**

Přístroj obsahuje nedobíjitelnou baterii, která napájí systémové hodiny a zálohuje část paměti. Po skončení životnosti zařízení je vraťte výrobci nebo zlikvidujte v souladu s místními předpisy.

**Bezpečnostní
upozornění**

Přístroj je určen pro řízení a monitoring systémů větrání, vytápění a klimatizace. Nesmí být použit pro ochranu osob před zdravotními riziky nebo smrtí, jako bezpečnostní prvek, nebo v aplikacích, kde selhání může vést ke škodám na majetku, zdraví či životním prostředí. Rizika spojená s provozováním přístroje musí být posouzena v kontextu návrhu, instalace a provozování celého řídicího systému, jehož je přístroj součástí.

Upozornění týkající se kybernetické bezpečnosti

Výrobek může ovlivnit informační a kybernetickou bezpečnost (IKB) řídicího systému. Je dodáván ve výchozím nastavení. Implementace a průběžné dodržování pravidel IKB (např. vytvoření a nahrání klíčů a certifikátů, jejich aktualizace a správa, ochrana před zneužitím atd.) jsou plně v kompetenci provozovatele řídicího systému; výrobce nenese odpovědnost za škody, které vznikly nebo by mohly vzniknout nedostatečnou nebo chybnou implementací pravidel IKB při použití zařízení. V případě dotazů prosím kontaktujte technickou podporu Domat Control System.

**Změny ve
verzích**

09/2024 – První verze katalogového listu.