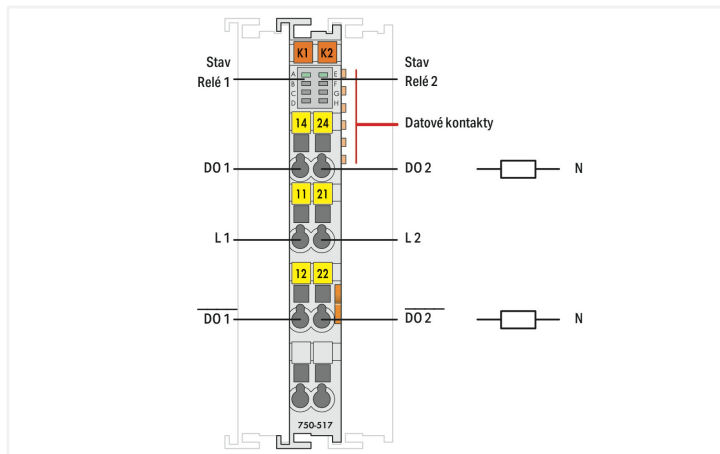
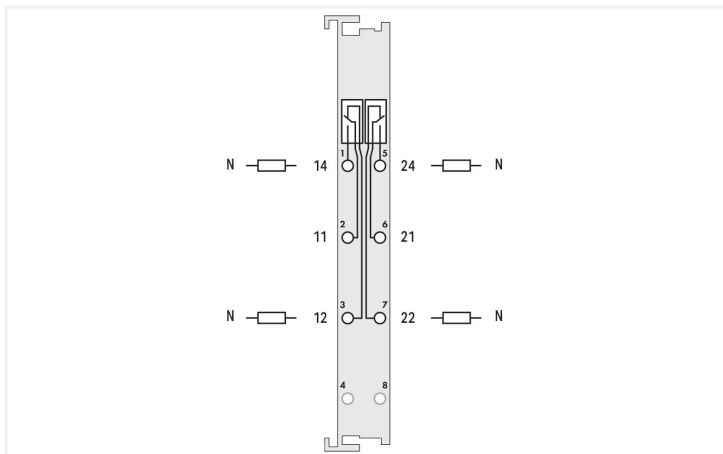
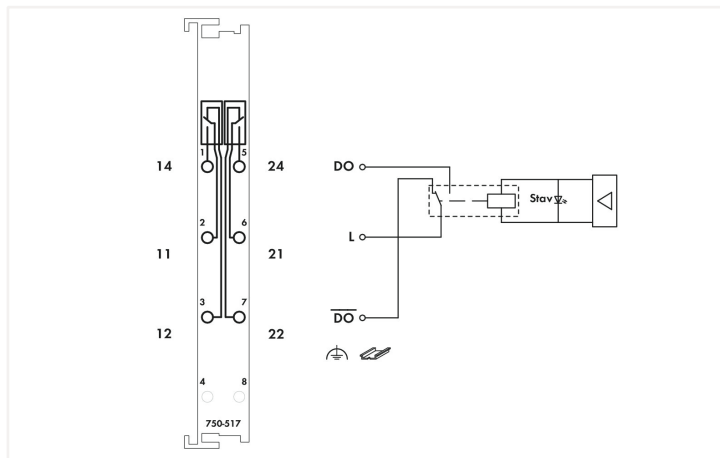


Datový list | Obj. č.: 750-517
2kanalový reléový výstup; AC 250 V; 1 A; Bez potenciálu; 2 přepínací kontakty

[Katalogové listy](#) | [Domat Control](#)



Barva: ■ Světle šedá



Prostřednictvím binárního výstupního modulu se připojeným akčním členům předávají řídicí signály z automatizačního zařízení. K ovládání relé se používá interní systémové napětí.
Kontakty NO jsou od sebe galvanicky odděleny.
Stav relé signalizuje LED dioda.

Technické údaje

Počet binárních výstupů	2
Celkový počet kanálů (modul)	2
Typ signálu	Digital
Připojení akčního členu	2 x (1 vodič,)
Konstrukce výstupního obvodu	2x přepínací kontakt Relé
Charakteristika výstupu	bez potenciálu
Frekvence spínání (max.)	0,1 Hz; Jmenovitá zátěž
Spínací napětí (max.)	250 V st, 300 V ss
Spínací proud (max.)	1 A
Spínací proud (upozornění)	1 A při 250 V st a 40 V ss; 0,15 A při 300 V ss
Spínací napětí (min.)	12 V
Spínací proud (min.)	100 mA
Reakční doba (max.)	8 ms
Doba odpadu (max.)	4 ms
Elektrické spínací cykly (min.) (při max. odporovém zatížení)	1 x 10 ⁶ spín. cykl.

Mechanické spínací cykly (min.) (při max. odporovém zatížení) 5 x 10⁶ spín. cykl.

Šířka výstupních dat (interní) (max.) 2 bits

Technické údaje

Příkon (napájení systému 5 V)	90 mA
Izolace	1500 V (systém/technologie)
Indikátory	Zelená LED dioda (A, E): stav relé 1, relé 2
Napájecí napětí (systém)	5 V ss; Prostřednictvím datových kontaktů

Údaje o připojení

Připojovací technika: vstupy/výstupy	8 x CAGE CLAMP®
Typ připojení (1)	Vstupy/výstupy
Plný vodič	0,08 ... 2,5 mm ² / 28 ... 14 AWG
Jemně laněný vodič	0,08 ... 2,5 mm ² / 28 ... 14 AWG
Délka odizolování	8 ... 9 mm / 0.31 ... 0.35 palců

Geometrické údaje

Šířka	12 mm / 0.472 palců
Výška	100 mm / 3.937 palců
Hloubka	67,8 mm / 2.669 palců
Hloubka od horní hrany DIN lišty	60,6 mm / 2.386 palců

Mechanické údaje

Způsob montáže	Lišta DIN 35
Rozhraní zapojení	Pevná

Údaje o materiálu

Barva	Světle šedá
Materiál kontaktů	Slitina stříbra
Materiál pouzdra	Polykarbonát; polyamid 6.6
Požární zatížení	1,02 MJ
Hmotnost	52,4 g
Označení shody	CE

Požadavky na prostředí

Teplota okolního vzduchu (provoz)	0 ... +55 °C
Teplota okolního vzduchu (skladování)	-40 ... +85 °C
Stupeň krytí	IP20
Stupeň znečištění (5)	2 podle IEC 61131-2
Nadmořská výška při provozu	0–2000 m / 0–6562 ft
Montážní poloha	Vodorovná (nastojato/naležato); svislá
Relativní vlhkost (bez kondenzace)	95 %
Odolnost proti vibracím	4 g podle IEC 60068-2-6
Odolnost proti nárazům	15 g podle IEC 60068-2-27
Odolnost proti elektromagnetickému rušení	Podle EN 61000-6-2, lodní stavitelství
Vysílání rušivých elektromagnetických signálů	Podle EN 61000-6-4, lodní stavitelství
Namáhání škodlivými látkami	Podle IEC 60068-2-42 a IEC 60068-2-43
Přípustná koncentrace škodlivých látek (H ₂ S) při relativní vlhkosti 75 %	10 ppm
Přípustná koncentrace škodlivých látek (SO ₂) při relativní vlhkosti 75 %	25 ppm

Obchodní údaje

Product Group	15 (I/O System)
eCl@ss 10.0	27-24-26-04
eCl@ss 9.0	27-24-26-04
ETIM 8.0	EC001599
ETIM 7.0	EC001599
PU (SPU)	1 ks
Druh balení	Box
Země původu	DE
GTIN	4045454393519
Číslo celního tarifu	85371098990

Environmental Product Compliance

CAS-No.	1303-86-2 1317-36-8 7439-92-1
REACH Candidate List Substance	Diboron trioxide Lead Lead monoxide
RoHS Compliance Status	Compliant,With Exemption
RoHS Exemption	6(c) 7(a) 7(c)-I 7(c)-II
SCIP notification number (Austria)	d23da91f-e01d-4b3f-abff-91644fc7d390
SCIP notification number (Belgium)	d2d28e1d-d3b8-483f-9dbf-81e42675a7a2
SCIP notification number (Bulgaria)	c537b2f5-782d-44f4-9345-e26377f4023c
SCIP notification number (Czech Republic)	a23ff96e-8fa8-4b83-9bad-ef3b40c053d9
SCIP notification number (Denmark)	f9ed76c2-b698-47ca-9b32-2a4d23d7cf89
SCIP notification number (Finland)	48f4b362-689d-4783-8fa7-fb8281f4de6d
SCIP notification number (France)	f70e38a4-f476-445f-95f0-c1ca99d972b7
SCIP notification number (Germany)	0f5e785a-f589-4f78-adf2-fee2907ef8d7
SCIP notification number (Hungary)	347d8628-50d3-4efc-8acf-d1eb35e1e395
SCIP notification number (Italy)	fb04aab-c065-480e-b1b2-6dc7d281c23d
SCIP notification number (Netherlands)	66ebf648-b44c-4c7b-ac65-eee24ed5c534
SCIP notification number (Poland)	293c0675-8870-4f73-8eba-0cc7735c4a25
SCIP notification number (Romania)	cdd0b075-ce3a-4c3f-9c2c-1d4260d9f848
SCIP notification number (Sweden)	06a0fa84-2cff-4b77-b24c-dc99f1acd233

Atesty/certifikáty

Schválení obecná



Schváleno	Standard	Název certifikátu
EAC GZO Almaty Standart	TP TC 020/2011	EAC CoC 03083
KC National Radio Research Agency	Article 58-2, Clause 3	MSIP-REM-W43-DOM750

Schválení pro námořní užití



Schváleno	Standard	Název certifikátu
ABS American Bureau of Shipping	-	22-2219060
BSH Bundesamt fuer Seeschifffahrt und Hydrographie	-	1104
BV Bureau Veritas S.A.	-	13453/E0 BV
DNV DNV GL SE	DNV-CG-0339, Aug. 2021	TAA0000194
KR Korean Register of Shipping	-	KR HMB05880-AC001
LR Lloyds Register EMEA	-	LR22180952TA
PRS Polski Rejestr Statków	-	TE/1101/880590/23
RINA RINA Germany GmbH	-	ELE343521XG001

Prohlášení o konformitě a prohlášení výrobce

Schváleno	Standard	Název certifikátu
EU-Declaration of Conformity WAGO GmbH & Co. KG	-	-
UK-Declaration of Conformity WAGO GmbH & Co. KG	-	-

Schválení pro nebezpečná prostředí



Schváleno	Standard	Název certifikátu
ATEX TUEV Nord Cert GmbH	EN 60079-0	TUEV14ATEX148929X (II 3 G Ex ec IIC T4 Gc)
CCC CNEX	CNCA-C23-01	2020312310000213 (Ex ec nC IIC T4 Gc)
IECEx TUEV Nord Cert GmbH	IEC 60079-0	IECEx TUN 14.0035 X (Ex ec IIC T4 Gc)
INMETRO TÜV Rheinland do Brasil Ltda.	IEC 60079-0	TÜV 12.1297 X
UKEx WAGO GmbH & Co. KG	EN 60079-0	UKCA_WA-GO22UKEX003X_ec nC
UL Underwriters Laboratories Inc. (HAZARDOUS LOCATIONS)	UL 121201	E198726 Sec.1

Změny vyhrazeny

Domat control system

WAGO Kontakttechnik GmbH & Co. KG (výrobce)

Máte otázky ohledně našich produktů?

Kdykoli nám zavolejte na číslo +420 461 100 666