

VD121, VD131

Dvou- a třícestné regulační ventily



Shrnutí

Ventily řady VD121 a VD131 jsou regulační ventily kompaktní konstrukce se šroubením s vnějším závitem. Vyznačují se minimálními rozměry a hmotností, kvalitní regulační funkcí a vysokou těsností v uzavřené poloze. Díky unikátní průtokové charakteristice LDMspline®, optimalizované pro aplikace s tepelnou výměnou, jsou tyto ventily ideální pro použití v oblasti VVK.

Převlečné matice jsou součástí dodávky.

signálem 0...10V. Součástí dodávky je ruční kolečko, kterým lze ventil nastavit i při odmontovaném pohonu.

Použití

Použité materiály škrticího systému, jenž je tvořen kuželkou z kvalitní korozi-vzdorné oceli a měkkými těsnicími elementy zajišťujícími hermetickou těsnost v obou větvích, umožňují provoz těchto armatur nejen v běžných teplovodních a horkovodních regulačních okruzích v topenářství, ale rovněž v provozech s některými charakteristickými vlastnostmi médií, jako jsou např. chladírenství a klimati-zační technika.

Média

VD121 a VD131 jsou vhodné pro použití v zařízeních, kde je regulovaným médiem voda nebo vzduch. Dále jsou vhodné pro chladicí směsi a další neagresivní kapalná a plynná média v rozsahu teplot +2°C až +150°C. Těsnicí plochy škrticího systému jsou odolné vůči běžným kalům a nečistotám média, při výskytu abrazivních příměsí je však nutné do potrubí před ventil umístit filtr pro zajištění dlouhodobé spolehlivé funkce a těsnosti.

Instalace

Ventily lze instalovat v libovolné poloze s výjimkou polohy, kdy se pohon nachází níže, než je tělo ventilu. Směr průtoku je vyznačen na odlitku: A a B jsou vstupní porty, AB port výstupní.

Technické údaje

Jmenovitá světlost	DN15 až DN40
Jmenovitý tlak	PN16
Materiál těla	šedá litina EN-JL 1030
Materiál kuželky	nerezová ocel 1.4021
Typ kuželky	tvarovaná nebo válcová, s měkkým těsněním v sedle
Rozsah provozních teplot	+2 to +150°C
Připojení	nátrubek s vnějším závitem + závitové šroubení
Rozměry	viz níže
Průtočná charakteristika	VD121: LDMspline®, lineární VD131: Lineární / lineární
Kvs	VD121: 0.16 až 25 m ³ /h VD131: 0.25 až 25 m ³ /h
Regulační poměr	min. 50:1
Netěsnost	třída IV. - S1 podle ČSN-EN 1349 (5/2001) (<0.0005 % Kvs)
Ucpávkové těsnění	O - kroužek EPDM

Dvoucestná řada

Typ	DN [mm]	Kvs [m ³ /h]	Δp_{max} [kPa]	Průtočná charakteristika
VD121 15-0.16	15	0.16	400	LDM spline
VD121 15-0.25	15	0.25	400	LDM spline
VD121 15-0.4	15	0.4	400	LDM spline
VD121 15-0.63	15	0.63	400	LDM spline
VD121 15-1.0	15	1	400	LDM spline
VD121 15-1.6	15	1.6	400	LDM spline
VD121 15-2.5	15	2.5	400	LDM spline
VD121 15-4	15	4	400	LDM spline
VD121 20-6.3	20	6.3	350	LDM spline
VD121 25-10	25	10	200	LDM spline
VD121 32-16	32	16	110	lineární
VD121 40-25	40	25	60	lineární

Třícestná řada

Typ	DN [mm]	Kvs [m ³ /h]	Δp_{max} [kPa]	Průtočná charakteristika
VD131 15-0.25	15	0.25	400	lineární
VD131 15-0.4	15	0.4	400	lineární
VD131 15-0.63	15	0.63	400	lineární
VD131 15-1.0	15	1	400	lineární
VD131 15-1.6	15	1.6	400	lineární
VD131 15-2.5	15	2.5	400	lineární
VD131 15-4	15	4	400	lineární
VD131 20-6.3	20	6.3	350	lineární
VD131 25-10	25	10	200	lineární
VD131 32-16	32	16	110	lineární
VD131 40-25	40	25	60	lineární

Podrobný výpočet Kvs a tabulky autority ventilu na požádání zašleme.

Pohony

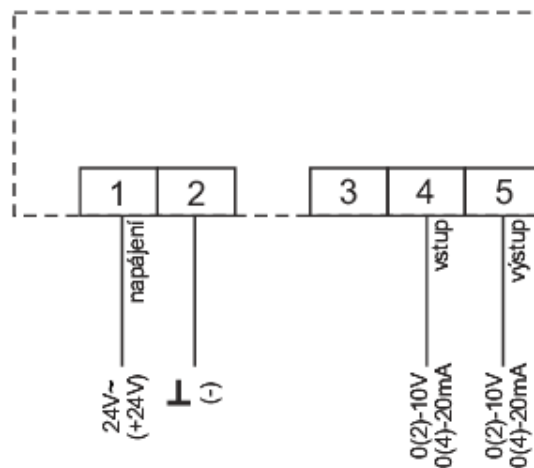
ANT3-5.11

Ventily se standardně dodávají s motorovými pohony. Jejich připojení k ventilu zaručuje těsnou vazbu mezi dříkem a pohonem, takže je zajištěna precizní regulace i při minimálních změnách polohy. Pohony jsou autoadaptivní. Meze jsou dány rozsahem zdvihu ventilu. Pro vazbu na řídicí systémy mají pohony standardně rozhraní 0...10V (volitelně 2..10 V, 0..20 mA, 4..20 mA nebo tříbodové řízení). Všechny typy pohonů mají ruční kolečko pro manuální přeřízení.

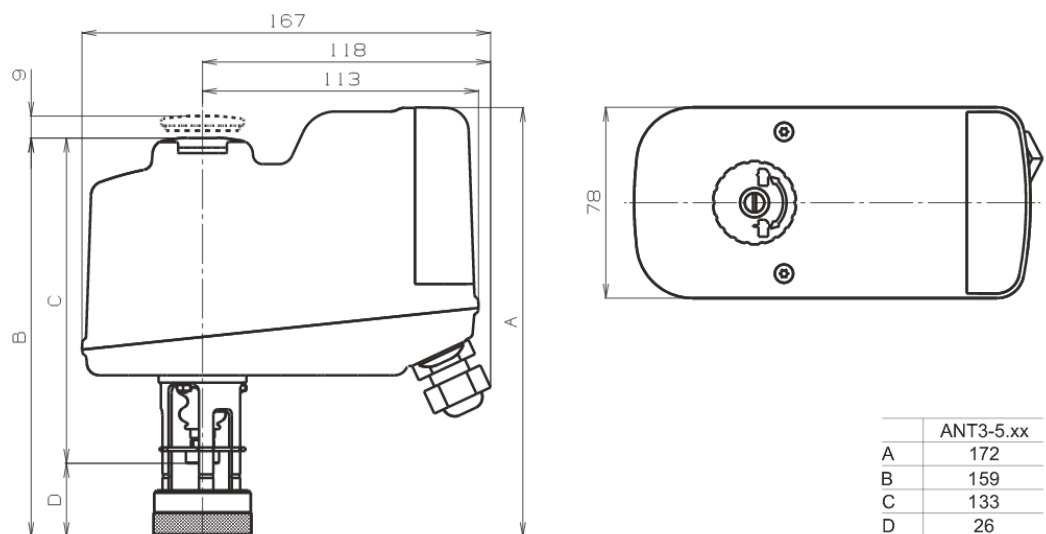
Technické údaje

Napájení	24 V ss/st ± 10%, 50 Hz
Příkon	7 VA
Řídicí signál	0...10 V
Jmenovitá síla	300 N + 30%
Jmenovitý zdvih	5,5 mm
Rozměry	viz níže
Přeběh 0...100%	5 s
Impedance řídicího vstupu	> 10 kOhm (V) 250 Ohm (mA)
Teplota okolí provozní / skladovací	-5..55°C, 5..95 %rH bez kondenzace / -15 ... 55°C

Svorky

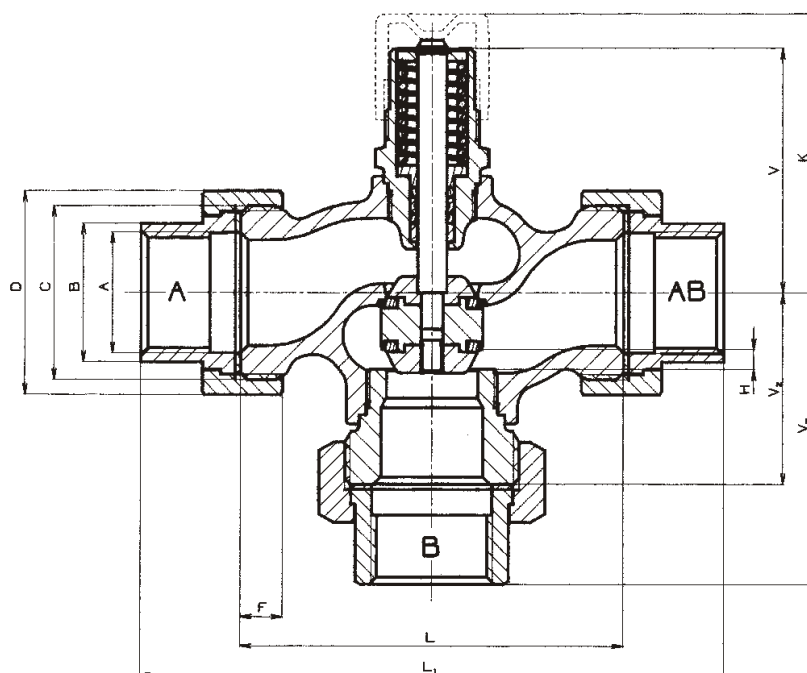
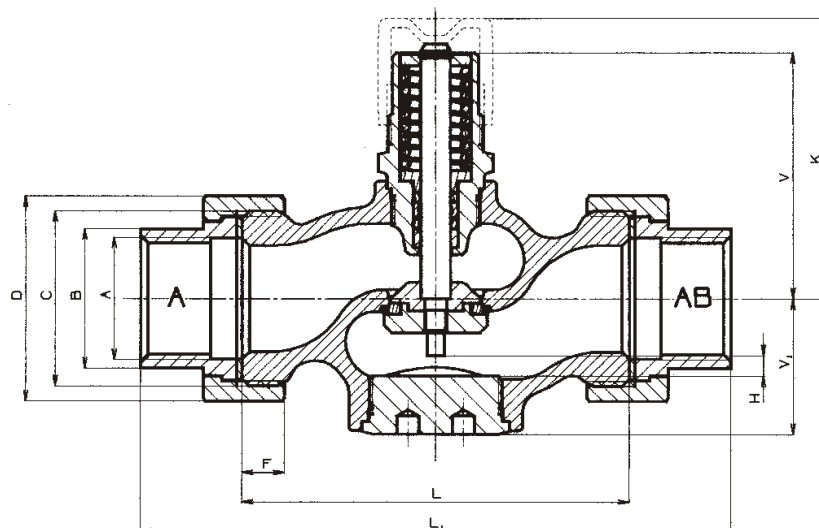


Rozměry pohonu



	ANT3-5.xx
A	172
B	159
C	133
D	26

Rozměry ventilu



DN	L	L ₁	V	V ₁	V ₂	V ₃	K	A	B	C	D	ØM	ØN	F	H	m	
																2-cest.	3-cest.
	mm	mm	mm	mm	mm	mm	mm		mm		mm	mm	mm	mm	mm	kg	kg
15	100	146	67	36.5	50	73	77	Rp 1/2	25	G 1	41	16.1	21.3	9	5,5	1.15	1.35
20	100	149	67	36.5	50	74.5	77	Rp 3/4	32	G 1 1/4	51	21.7	26.9	10		1.45	1.75
25	105	160	67	37	52.5	80	77	Rp 1	38	G 1 1/2	56	29.5	33.7	11		1.7	2.15
32	130	193	78	49	65	96.5	88	Rp 1 1/4	47	G 2	71	37.2	42.4	12		3.0	3.8
40	140	207	78	49	70	103.5	88	Rp 1 1/2	53	G 2 1/4	76	43.1	48.3	14		3.5	4.4