

**AFF-SD-...**

**AFF-SD-...**

## Nástěnné čidlo teploty a vlhkosti



**AFF-SD, AFTF-SD**

### Shrnutí

**AFF-SD-... a AFTF-SD... jsou nástěnná čidla teploty a vlhkosti pro všeobecné použití v aplikacích VVK.**

### Použití

- **Větrání, vytápění a klimatizace – měření teploty a vlhkosti v místnostech, průmyslových prostorech, skladech a objektech se zvýšenými nároky na mechanickou odolnost čidel.**

### Funkce

Čidlo měří teplotu a relativní vlhkost vzduchu a dalších neagresivních plynů. Používá se v chladírenství, technologiích čistých prostor i v obytných a veřejných budovách. Signály z čidla teploty a vlhkosti se převádějí na aktivní signály 0...10 V nebo 4...20 mA. Relativní vlhkost je měřena kapacitním senzorem. Čidlo je chráněno výměnným membránovým filtrem.

Čidla jsou určena pro provoz v normálním a chemicky neagresivním prostředí. Nevyžadují údržbu a mohou být instalována v libovolné poloze.

Čidla se připevňují na stěnu nebo jiný plochý povrch pomocí šroubů. Otvory jsou přístupné po sejmutí krytu.

## Technické údaje

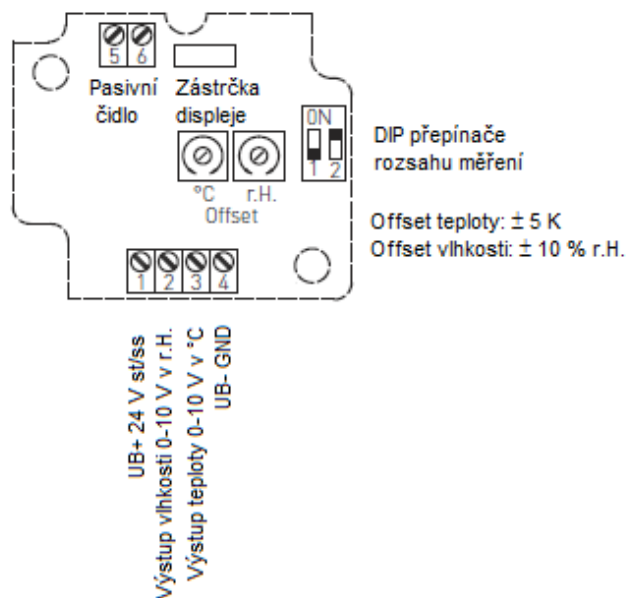
Napájení	24 V st ( $\pm 20\%$ ) a 15...36 V ss ( $\pm 10\%$ ) pro –U (napěťový výstup 0...10 V) 15...36 V ss ( $\pm 10\%$ ) pro –I (proudový výstup 4...20 mA)
Provozní rozsah	
- teplota	-30 ...+70 °C
- vlhkost	0...95% rH (nekondenzující páry)
Rozsah měření:	
- teplota	-35 ...+35 °C; -35 ...+75 °C; 0 ...+50 °C; 0 ...+80 °C
- vlhkost	0...100% rH
Chyba měření	$\pm 3\%$ rH (20...80 % při 20°C), jinak $\pm 5\%$ $\pm 0.8$ K při 20 °C (podle podmínek montáže)
Dlouhodobá stabilita	$\pm 1\%$ ročně
Teplota pro dopravu a skladování	-25...+85 °C
Ochranná trubice	nerez, $\varnothing$ 16 x 45 mm
Třída ochrany	III (podle EN 60730)
Krytí	IP 65 (podle EN 60529)
Svorky	šroubové svorky pro vodiče 0,14 – 1,5 mm <sup>2</sup>
Kryt	polyamid posílený skelným vláknem (30 %), barva podobná RAL9010
Rozměry	viz níže

## Typy čidel

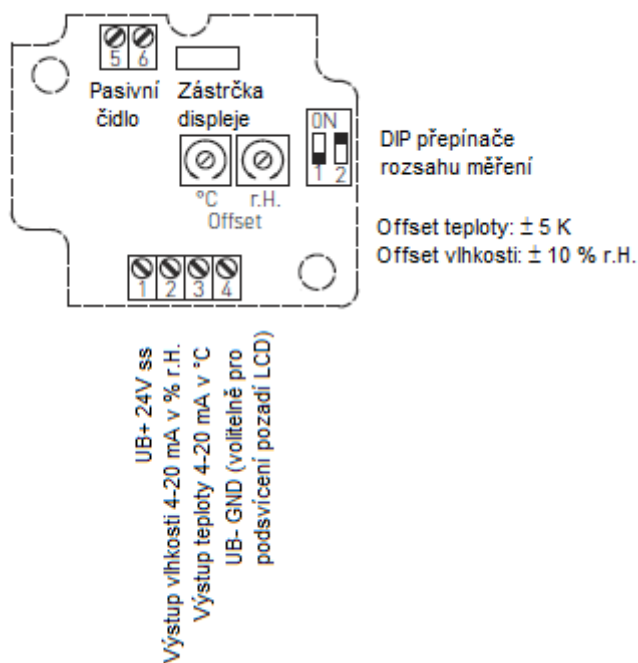
Typ	Výstup rH	Výstup t
AFF-SD-I	4...20 mA	-
AFF-SD-U	0...10 V	-
AFTF-SD-I	4...20 mA	4...20 mA
AFTF-SD-U	0...10 V	0...10 V

## Svorky

### AFTF-SD-U (Tyr1)



### AFTF-SD-I (Tyr1)



#### AFF-SD-U

- 1 +UB 24V st/ss
- 2 Výstup vlhkosti v % r.H. 0...10V
- 3 Neobsazen
- 4 -UB-GND

#### AFF-SD-I

- 1 +UB 24 V ss
- 2 Výstup vlhkosti v % r.H. 4...20 mA
- 3 Neobsazen
- 4 -UB-GND (volitelně pro pozadí LCD)

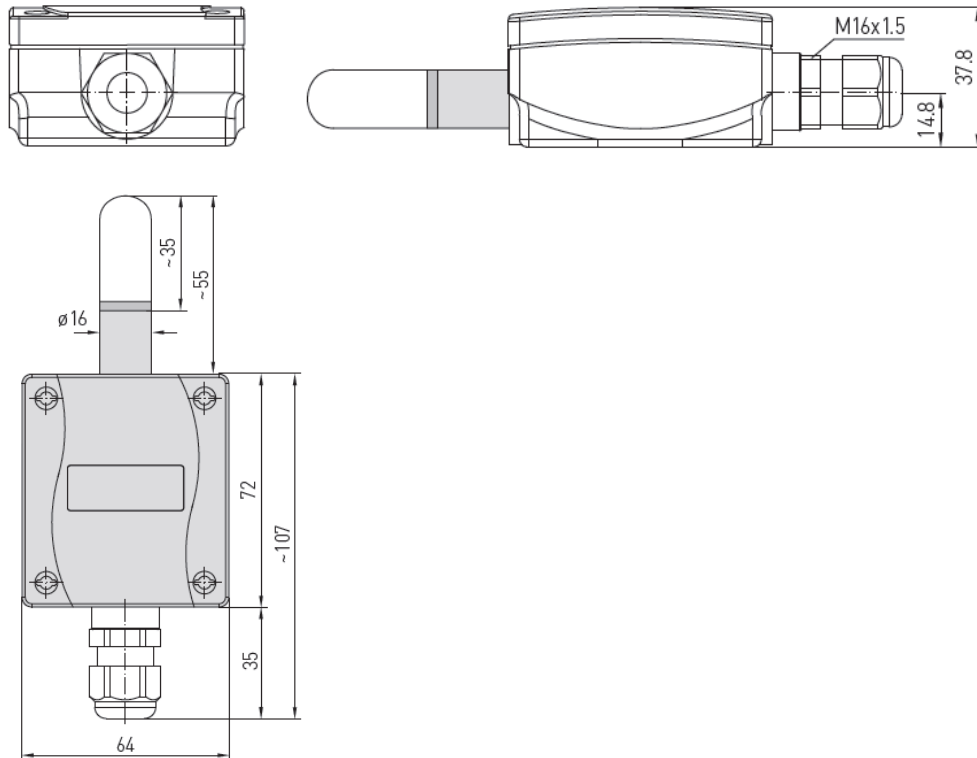
**AFTF-SD-U**

- 1 +UB 24V st/ss
- 2 Výstup vlhkosti v % r.H. 0...10V
- 3 Výstup teploty v °C 0...10V
- 4 -UB-GND

**AFTF-SD-I**

- 1 +UB 24 V ss
- 2 Výstup vlhkosti v % r.H. 4...20 mA
- 3 Výstup teploty v °C 4...20 mA
- 4 -UB-GND (volitelně pro pozadí LCD)

Teplotní rozsahy (nastavitelný)	DIP 1	DIP 2
-35 ... +75 °C	<b>ON</b>	<b>ON</b>
-35 ... +35 °C	OFF	OFF
0 ... +50 °C (výchozí)	OFF	<b>ON</b>
0 ... +80 °C	<b>ON</b>	OFF

**Rozměry****AFF-SD, AFTF-SD (Tyr1)**

Rozměry jsou uvedené v *mm*.

**Změny ve  
verzích**

05/2016 — První verze katalogového listu.