

## MWTM

## Kanálové čidlo průměrné teploty, aktivní



### Shrnutí

Kanálové čidlo teploty MWTM je aktivní čidlo průměrné teploty do vzduchotechnického kanálu. Vyžaduje napájení a poskytuje napěťový nebo proudový výstupní signál.

### Použití

- Systémy VVK – měření a regulace teploty vzduchu

### Funkce

Čidlo používá měřicí prvek Pt1000, jehož signál je elektronicky zpracováván a přiveden na svorky jako aktivní signál 0...10 V ss nebo 4...20 mA ss. Rozsah měření se nastavuje přepínači pod krytem čidla. **Maximální povolený rozsah měřených teplot je -50 až +80 °C!**

Čidla jsou určena pro provoz v běžném, chemicky neagresivním prostředí. Nevyžadují údržbu. Příruba je součástí dodávky.

Při montáži se nejprve připevní příruba na vzduchotechnický kanál šrouby do plechu a pak se do ní vloží stonek čidla. Šroubem na přírubě se stonek fixuje v konečné poloze. Stonek čidla je následně nutné vytvarovat ve vzduchotechnickém kanále tak, aby bylo měření průměrné teploty reprezentativní (viz Montážní schéma).

### Technické údaje

Napájení	24 V ss / st, +/- 10 % pro výstup 0...10 V ( <b>MWTM-U</b> ) 15...36 V ss, pro výstup 4...20 mA ( <b>MWTM-I</b> )
Rozsahy měření	max. -50 ÷ +80 °C; viz. tabulka níže
Teplota okolí elektrických částí	max. -30 ÷ +70 °C
Relativní vlhkost	< 95% r.H.
Krytí	IP65 (dle EN 60529)
Vnitřní čidlo	Pt 1000 (DIN EN 60751, třída B)
Svorky	šroubové svorky pro vodiče 0,14 – 1,5 mm <sup>2</sup>
Průchodka kabelu	M 16x1,5; vnitřní průměr 10,4 mm s odlehčením tahu

Kryt	polyamid, 30% skelných vláken
Stonek	měď s plastovým pláštěm (ochranná pružina pro ohyb)
Montáž	minimální poloměr ohybu 35 mm dlouhodobé zatížení vibracemi < ½ g
Příslušenství	<b>MF-06-K</b> montážní příruba, plastová volitelně: <b>KRD-04</b> průchodka s držákem kapiláry <b>MK-05-M</b> 6 ks montážních svorek <b>displej</b> jednořádkový podsvícený displej 36x15 mm; zobrazení aktuální teploty
Rozměry	viz níže

## Délky stonku

0,4 m	nutno uvést v objednávce
3,0 m	nutno uvést v objednávce
6,0 m	nutno uvést v objednávce

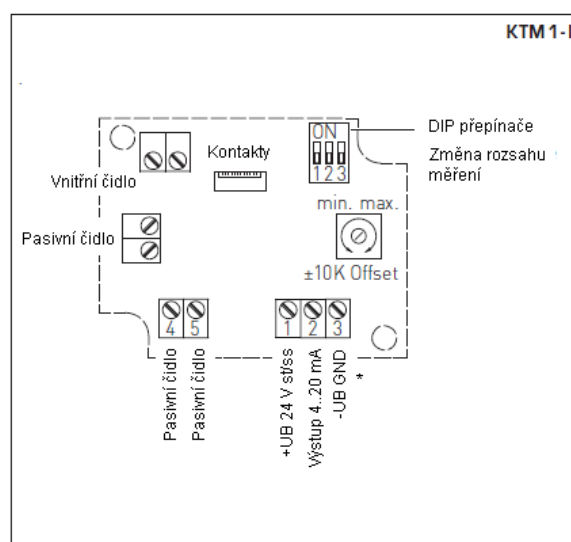
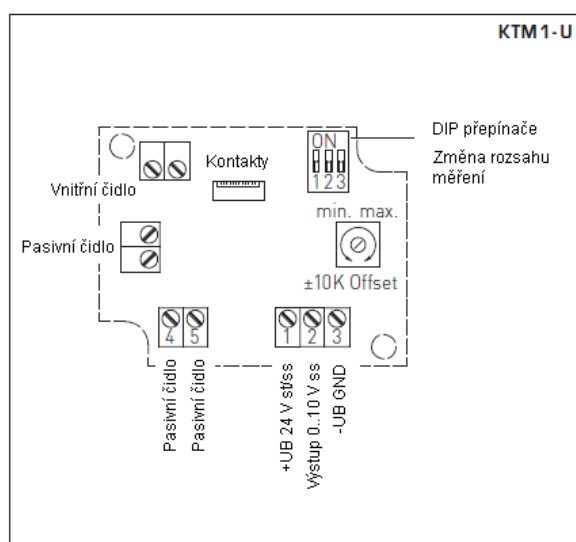
Volitelně na vyžádání až do 20 m.

## Nastavení rozsahu

Nastavitelný rozsah	DIP 1	DIP 2	DIP 3
-20...+150°C	ON	ON	ON
-50...+50°C	OFF	ON	ON
-20...+80°C	ON	OFF	ON
-30...+60°C	OFF	OFF	ON
0...+40°C	ON	ON	OFF
0...+50°C	OFF	ON	OFF
0...+100°C	ON	OFF	OFF
0...+150°C	OFF	OFF	OFF

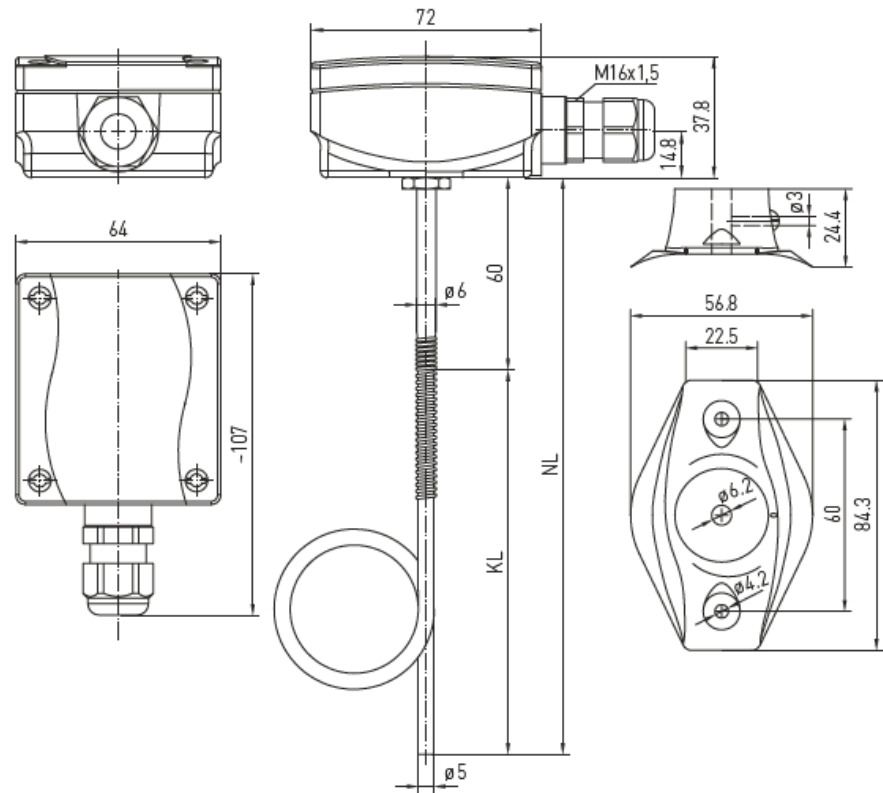
Viz rozložení DIP přepínačů níže. Pozor, maximální přípustný rozsah měřených teplot je -50 ... 80 °C, nastavitelný rozsah pouze určuje měřítko výstupního napětového nebo proudového signálu.

## Svorky



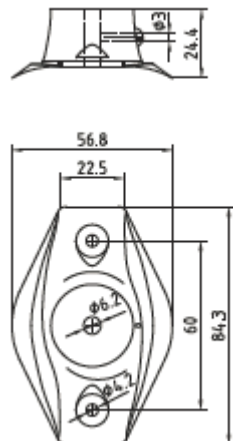
\* -UB GND zde pouze u přístrojů s podsvícením displeje.

## Rozměry

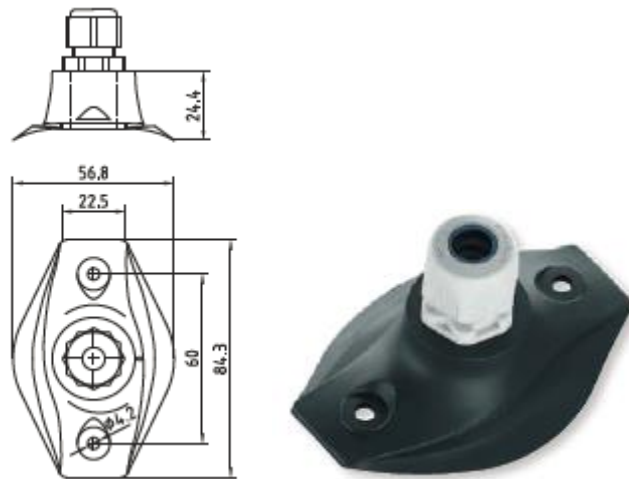


## Příslušenství

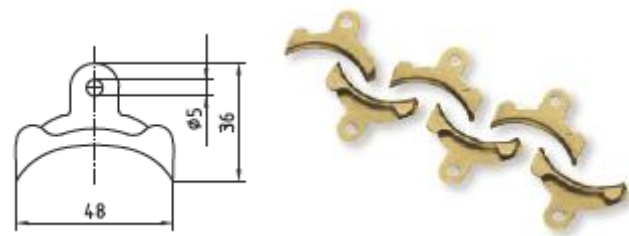
MF-06-K



### KRD-04



### MK-05-M



### Montážní schéma

