

UI90x Pokojový ovladač s čidlem CO₂



Shrnutí

Pokojový ovladač s čidlem CO₂ obsahuje čidlo teploty, NDIR čidlo CO₂ pro snímání obsahu oxidu uhličitého v místnostech s proměnlivým obsazením osobami, volitelně čidlo vlhkosti a ovládací prvek pro nastavení požadovaných hodnot teploty a dalších veličin. Výstup může být konfigurován jako řízený dálkově nebo ve funkci termostatu, hygrostatu či regulátoru CO₂. Přístroje mohou být díky otevřenému protokolu Modbus RTU použity v libovolném otevřeném řídicím systému. Oproti původní řadě UI09x tyto typy navíc variantně disponují modrým podsvíceným displejem a knoflíkem, přesnějšími čidly teploty, vlhkosti a CO₂.

Všechny verze pokojových ovladačů nově obsahují měření relativní vlhkosti. Tímto byly verze UI092 a UI094 nahrazeny.

Pozor – zapojení svorek pokojového ovladače se od předchozí verze liší.

Použití

- Vzduchotechniky a klimatizační jednotky v místnostech s proměnným zatížením – školy, divadla, posluchárny atd.
- monitorování a záznam teploty a CO₂ v interiérech

Funkce

Ovladač snímá teplotu a obsah CO₂ v místnosti, korekci teploty otočným knoflíkem a požadovaný provozní stav, který se nastavuje stiskem tlačítka nebo v menu. V konfigurovatelném menu je možné zobrazit a nastavit základní hodnoty:

- teplotu, korekci požadované hodnoty
- vlhkost (měřit pouze u ovladačů, které obsahují čidlo vlhkosti)
- základní požadovanou teplotu pro den
- základní požadovanou teplotu pro noc
- venkovní teplotu pro start topení
- teplotu TUV
- typ topné křivky (1...4)

- provozní mód (rezidenční se stavy Den, Noc, Časový program, Vypnuto, nebo hotelový se stavy Komfort, Pokles, Party, Vypnuto)
- stupeň ventilátoru (Auto, Vypnuto, St.1 , St 2, St. 3)
- mód klimatizace (Auto, Topení, Chlazení, Vypnuto, Pouze ventilátor)
- dalších až 5 libovolných veličin podle potřeby, v profilu každé z nich se nastaví max. a min. hodnota a krok pro změnu, počet desetinných míst a libovolná kombinace symbolů z displeje.

Dále je možné pomocí komunikace Modbus aktivovat libovolný symbol na displeji. Otočný ovladač s nekonečným kóděm má tři základní funkce:

- instant edit (otáčení knoflíku) – změna jedné předdefinované spojité hodnoty, obvykle korekce požadované teploty v místnosti
- quick edit (krátký stisk knoflíku) – změna předdefinovaného stavu, např. Přítomnost (Komfort / Pokles / Vypnuto), Klimatizace (Auto / Topení / Chlazení / Jen ventilátor / Vypnuto) atd.
- push (dlouhý stisk) – přechod do menu, kde se otáčením vybírá hodnota, kterou chceme měnit, krátkým stiskem se výběr potvrdí a otáčením se hodnota mění.

Po nastavitelném času neaktivity se displej vrací do základního stavu, kdy se na něm střídavě zobrazují vybrané veličiny (např. aktuální teplota a obsah CO₂).

Funkce podsvícení

Typy UI90xBL disponují funkcí modrého podsvícení displeje a otočného knoflíku. Je možné nastavit různou úroveň jasu 0-100% zvláště pro displej a knoflík. Při akci provedené knoflíkem se aktivuje funkce dosvitu, která rozsvítí displej a knoflík na definovaný čas. Všechny funkce podsvícení je zároveň možné nastavovat přímo z nadřazeného systému.

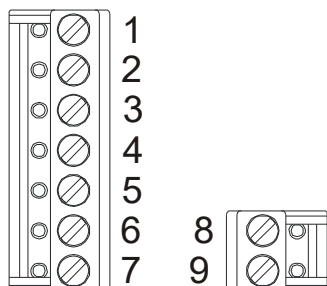
Požadované funkce se konfigurují přes rozhraní RS485 pomocí programu **ModComTool**, který je volně ke stažení na stránkách <http://domat-int.com/ke-stazeni/software>. Jako rozhraní mezi počítačem a sběrnici RS485 použijte převodník USB/485, typ **M080**, převodník RS232/RS485, typ **R012**, nebo jakýkoli převodník na RS485.

Technické údaje

Napájení	24 V AC/DC +/-20%, 1 W
Rozsah měření teploty	-20 .. 70 °C s přesností ±1 °C
Rozsah měření vlhkosti (pouze u vybraných typů)	digitální čidlo 10 až 90 % rH s přesností ±3%, korekce relativní vlhkosti
Rozsah měření CO ₂	0 až 5000 ppm (sekundární výstup 0-100%)
Metoda měření CO ₂	NDIR (Non-dispersive Infra Red)
Přesnost měření CO ₂	±50ppm, ±3% z měřené hodnoty (definováno za podmínky alespoň 3 ukončených kalibrací ACDL za období posledních 3 týdnů)
	reakční doba měření CO ₂ (90 %) 90 sekund, doba zahřátí (warm up) 2 minuty, autokalibrace ACDL (automatic calibration in dimming light mode), korekce měření CO ₂
Krytí	IP20
Vstupy (u vybraných typů)	2x bezpotenciálový signál (dry contact) proti G0, 24 V st, 5 mA

Výstupy (u vybraných typů)	solid state relé se spínáním v nule pro střídavou zátěž 24 V AC, max. 0.4 A, AC1, všeobecné použití, neinduktivní zátěž dle ČSN EN 60947-4-1, galvanická izolace 1,5 kV
Nastavení požadované hodnoty	podle konfigurace, +/- 10 až +/- 1 K
Komunikace	RS485 - Modbus RTU, slave rychlost nastavitelná 1200 ... 115200 bps, parita a bity jsou nastavitelné přes konfigurační SW výchozí 9600/ N/8/1
Displej	LCD 60 x 60 mm, sada symbolů viz výše
Svorky	doporučený průřez vodiče 0,14 – 1,5 mm ²
Kryt	ABS, RAL9010, další barvy volitelně
Hmotnost	0,17 kg
Rozměry	90 x 115 x 30 mm, viz níže
Provozní podmínky	ČSN EN 60721-3-3 Klimatická třída 3K3 (+5 až +40 °C; 5 % až 85 % relativní nekondenzující vlhkosti).
Skladovací podmínky	ČSN EN 60721-3-1 Klimatická třída 1K3 (-5 až +45 °C; 5 % až 95 % relativní nekondenzující vlhkosti).
Shoda se standardy	EMC EN 61000-6-2 ed.3:2005, EN 55022 ed.3:2010 (průmyslové prostředí) elektrická bezpečnost EN 60950-1 ed.2:2006 + A11:2009 + A12:2011 + A1:2010 + A2:2014 + Opr.1:2012 omezování nebezpečných látek EN 50581:2012

Svorky



Pohled na svorky je zeshora do dna se svorkami. Konfigurace DI/DO osazena dle tabulky typů viz níže.

Vodiče vycházejí směrem do středu krabíčky, aby mohly být ve svazku protaženy otvorem uprostřed dna.

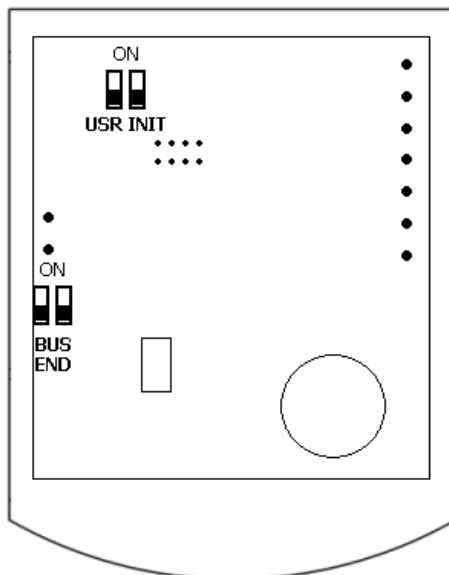
- 1: D1 binární vstup 1
- 2: DI2 binární vstup 2
- 3: DO1 výstup 1, 24 V st proti G0
- 4: DO2 výstup 2, 24 V st proti G0
- 5: G0 napájení, vstupy a výstupy – vztažný bod
- 6: G0 napájení, vstupy a výstupy – vztažný bod
- 7: G napájení

- 8: K- komunikace RS485 -
- 9: K+ komunikace RS485 +

Tabulka typů

Typ	LCD	Podsvícení	Knoflík	CO ₂	DI	DO	t	rH
UI900				✓	-	-	✓	✓
UI901	✓		✓	✓	2	2	✓	✓
UI901BL	✓	✓	✓	✓	2	2	✓	✓
UI903	✓			✓	2	2	✓	✓
UI903BL	✓	✓		✓	2	2	✓	✓
UI905	✓		✓	✓	-	-	✓	✓
UI905BL	✓	✓	✓	✓	-	-	✓	✓
UI907				✓	2	2	✓	✓

DIP přepínače



Zadní část plošného spoje

BUS END: v poloze ON ukončuje sběrnici (pokud je regulátor poslední na sběrnici)

USR: nevyužito, rezerva

INIT: pokud je ON při zapnutí, nastavuje regulátor na výchozí komunikační parametry: adresa 1, přenosová rychlost 9600 bps.

Další funkce přepínače INIT je uvedení EEPROM do továrního nastavení. Při inicializaci postupujte takto:

– připojte přístroj po sběrnici RS485 k PC s konfiguračním programem

ModComTool

– nastavte INIT na ON

– připojte napájení (použijte jen černý konektor vyjmutý ze dna regulátoru)

– vyhledejte regulátor v programu (funkce Scan)

– nastavte INIT na OFF

– v programu ModComTool rozklikněte regulátor

– klikněte na tlačítko Init v programu

– vypněte a zapněte napájení.

Rozsah měření Rozsah měřených teplot integrovaného čidla je -20 až +70 °C. Nasnímané a zadané hodnoty jsou odesílány na sběrnici, kde je odečítá regulátor fancoilu nebo nadřazený systém. Ze systému nebo regulátoru jsou čteny další hodnoty (provozní mód, stupeň ventilátoru, stav zadaný z centrály apod.), které se zobrazují na přehledném LCD displeji, a stavy vstupů, u ovladačů s digitálními vstupy. Po sběrnici lze ovládat digitální

výstupy, pokud je ovladač má. Regulační algoritmus musí být implementován v nadřazeném regulátoru.

Rozsah měření CO₂ je 0...5000 ppm. Úsek z této hodnoty je přepočítán pomocí dvou parametrů na hodnotu 0...100 %, která je pak zobrazena na displeji, např. 300...2500 ppm odpovídá 100...0 % (kvality vzduchu) nebo 0...100 % (znečištění). Na sběrnici Modbus je k dispozici i absolutní hodnota v ppm. Parametry se nastavují pomocí programu **ModComTool** nebo přímým zápisem do registrů Modbus. Výchozí hodnoty jsou 0% ... 350 ppm (čistý vzduch), 100 % ... 2500 ppm (nejvyšší znečištění).

Autokalibrace

Vlivem otřesů při přepravě a stárnutí může dojít ke snížení přesnosti čidla. Čidlo během provozu neustále sleduje minimální náměr a předpokládá, že alespoň 1x za 8 dní dojde k poklesu úrovně CO₂ na koncentraci venkovního vzduchu (400 ppm). Nejmenší naměřené hodnotě je pak přiřazena koncentrace 400 ppm. Autokalibrační algoritmus nefunguje v případě, že místnost je obsazena nepřetržitě, resp. k poklesu koncentrace nedochází (např. skleníky). V tomto případě je možné funkci pomocí konfiguračního programu nebo přímo zápisem do modbusové tabulky vypnout. Ve výchozím nastavení je autokalibrace zapnuta.

Během prvních několika dní provozu, tj. do první autokalibrace, může čidlo ukazovat hodnoty lišící se o několik set ppm od hodnot skutečných, např. asi 200 ppm v noci atd. Tento stav je automaticky korigován s první autokalibrací.

Ovladač ve funkci regulátoru

Binární výstup (SSR), pokud je osazen, může být buď řízen po sběrnici z PLC, nebo nakonfigurován jako jeden z těchto regulátorů:

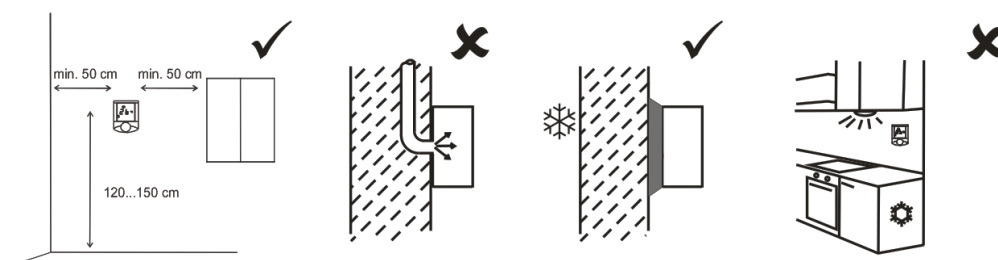
- termostat
- hygroskop (pouze u přístrojů osazených čidlem rH)
- regulátor – prahový spínač při dosažené úrovni CO₂.

Požadovaná hodnota a hystereze se nastavují po sběrnici. Tato funkce není vhodná pro běžnou regulaci jednotlivých místností, lze ji využít jen jako doplňkovou. Požadované hodnoty nejsou ovlivňovány provozními módy.

Montáž

Ovladače jsou určeny pro provoz v běžném, chemicky neagresivním prostředí. Nevyžadují údržbu. Montují se ve svislé poloze do míst, kde jsou snadno přístupné pro ovládání a kde správně měří parametry v místnosti, tedy asi ve výšce 150 cm, na stinné straně, mimo průvan a vliv zdrojů tepla a chladu (výstupy klimatizace, chladnička, el. spotřebiče). Skládají se ze dvou částí: dna se svorkami a krytu s plošným spojem a ovládacím panelem. Upevňují se pomocí 2 nebo 4 šroubů na krabici pod omítku o průměru 50 mm nebo na stěnu. Ve dně spodní části pouzdra je otvor pro vyvedení kabelu. Při montáži se doporučuje instalovat nejprve dno a kryt s elektronikou vsadit až po skončení stavebních prací, kdy již nehrozí jeho poškození.

Utěsněte instalační krabice, aby čidlo nebylo ovlivňováno vzduchem z instalačních trubek. Při montáži na chladné stěny použijte izolační podložku. Čidlo nesmí být vystaveno slunečnímu záření nebo jinému zdroji tepla.



Demontáž

Při odnímání krytu s elektronikou postupujte následovně:

- jemně stiskněte bočnice dna a zároveň opatrně o několik milimetrů povytáhněte pravou část krytu s dvoupólovým konektorem
- opatrně povytáhněte levou část krytu se sedmipólovým konektorem
- kolmým pohybem uvolněte kryt od dna.

Nevylamujte kryt příliš do strany, mohlo by dojít k poškození pinů v konektoru krytu! Zámečky jsou pouze na bocích krytu, nikoli v jeho horní či spodní části.

Komunikace

S regulátorem nebo nadřazeným systémem ovladače komunikují pomocí sběrnice RS485 po protokolu Modbus RTU a proto se dají využít v řadě řídicích a monitorovacích systémů. Popis registrů viz samostatný dokument *Ovladače UI... – Popis komunikace*. Práci s programem ModComTool a popis funkcí ovladače najdete v příručce *Konfigurace pokojových ovladačů – Uživatelská příručka*.

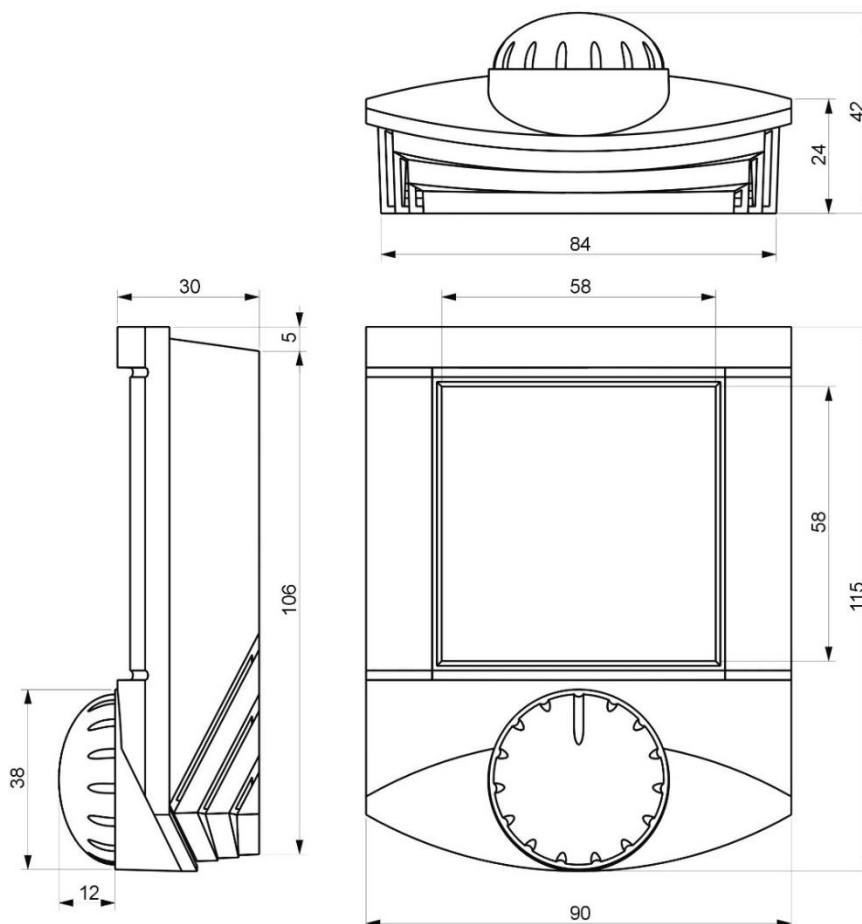
Displej



Pomocí zápisu do modbusových registrů je možné nastavovat kompletní sadu symbolů s výjimkou sedmi segmentovek, textů „Error“ a „Setting“ a symbolů °C, °F, % a rH. Popis registrů viz samostatný dokument *Ovladače UI... – Popis komunikace*. Práci s programem ModComTool a popis funkcí ovladače najdete v příručce. Konfigurace pokojových ovladačů – *Uživatelská příručka*.

Sada symbolů na LCD displeji

Rozměry



Všechny rozměry jsou v *mm*.

Upozornění

Přístroj obsahuje nedobíjitelnou baterii, která napájí systémové hodiny a zálohuje část paměti. Po skončení životnosti zařízení je vraťte výrobci nebo zlikvidujte v souladu s místními předpisy.

Bezpečnostní upozornění

Přístroj je určen pro řízení a monitoring systémů větrání, vytápění a klimatizace. Nesmí být použit pro ochranu osob před zdravotními riziky nebo smrtí, jako bezpečnostní prvek, nebo v aplikacích, kde selhání může vést ke škodám na majetku, zdraví či životním prostředí. Rizika spojená s provozováním přístroje musí být posouzena v kontextu návrhu, instalace a provozování celého řídicího systému, jehož je přístroj součástí.

**Změny ve
verzích**

01/2017 — První verze katalogového listu.

03/2017 — Přidán obrázek s popisem montáže.

10/2017 — Přidána kapitola Bezpečnostní upozornění.

09/2019 — Přidán ovladač UI907.