

IPLC5xx

Procesní stanice MiniPLC Shark



Shrnutí

Řada IPLC je rodina digitálních procesních stanic – komunikativních DDC regulátorů s procesorem Power PC a operačním systémem Linux s verzí jádra 2.6. Všechny typy mají rozhraní RS485 pro připojení I/O modulů nebo integraci cizího systému a Ethernet pro komunikaci s řídicí stanicí, rozšířené typy pak další sériová rozhraní RS232 a RS485, max. 4 porty celkem.

Použití

- Volně programovatelné řídicí jednotky pro systémy VVK i dalších technologických celků s místním ovládáním i dálkovým přístupem
- při zákaznickém naprogramování převodníky protokolů s možností prezentace dat
- systémy pro sběr dat a jejich prezentaci na síti
- řízení energetických systémů, fotovoltaických elektráren atd.

Funkce

Regulátor obsahuje vlastní reálný operační systém, který po startu spouští runtime s aplikačním programem. Systém je vybaven hodinami reálného času zálohovanými baterií, softwarově ovladatelnou akustickou signalizací (alarmy), pamětí FLASH pro OS, runtime, aplikaci a procesní data (časové programy, nastavené hodnoty atd.), pamětí NVRAM a watchdogem. Pro komunikaci s ostatními zařízeními lze využít Ethernet, a pak podle typu až 2x sériové rozhraní COM1 a COM2 RS232 a 2x sériové rozhraní COM3 a COM 4 RS485. Pro indikaci komunikace po RS485 slouží dvě LED u přepínače ukončování sběrnice. V aplikacích je možno využít čtení stavu jednoho DIL přepínače (SW2), který je umístěn vedle zákaznické LED. DIL přepínač SW1 v poloze on při restartu IPLC nespustí řídicí aplikaci a tím umožní servisní přístup do operačního systému regulátoru.

Program se nahrává pomocí programu WinSCP do souborového systému regulátoru přes ethernetové rozhraní.

Typy, jejichž označení nekončí písmenem ...B, mají podsvětlený displej 16 x 3 znaky a šest podsvětlených tlačítek. Menu displeje se konfiguruje při tvorbě aplikačního programu, přičemž vznikne stromová struktura, obsahující hodnoty, časové programy atd. s možností čtení nebo čtení a zápisu. Hodnoty jsou v sekcích volně přístupných nebo chráněných čtyřmístným číselným kódem.

Modul se montuje na standardní DIN lištu. Jeho šířka je 105 mm.

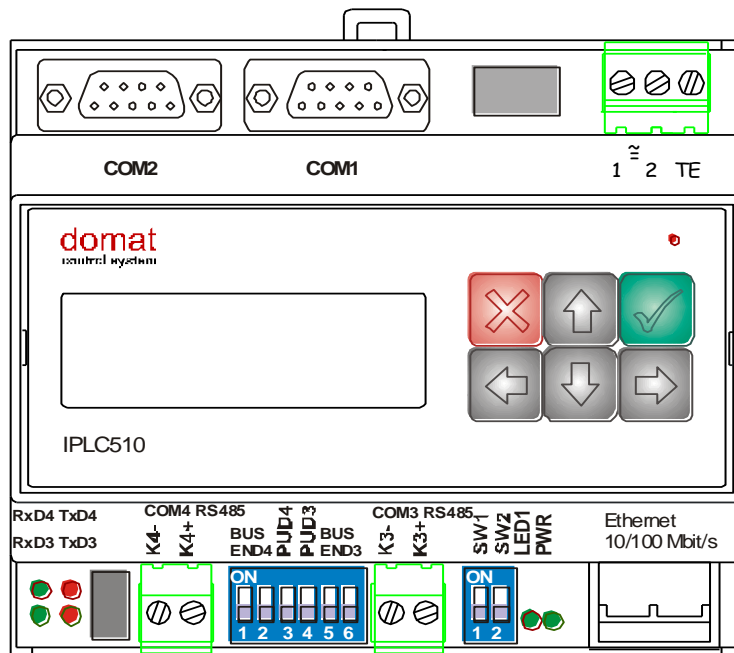
Příklady zapojení: viz *domat – Aplikační a projekční příručka*.

Technické údaje

Napájení	10 V ÷ 35 V ss, 14 V ÷ 24 V st (svorky 1,2)
Spotřeba	3.5 VA
Pracovní teplota modulu	okolí 0 ÷ 60°C, použité součástky mají odolnost –20...80 °C
Procesor	MPC5200, 400 MHz, 760 MIPS
Paměť	64MB RAM, 32 MB Flash, 128 kB NVRAM FRAM
Operační systém	ELinOS Industrial Grade Linux jádro 2.6
Komunikace	Ethernet 10/100BaseT, RJ45 COM1, COM2 (CANNON 9 M) RS232, 300 ... 115 200 bit/s COM3, COM4 RS485 (K+, K-), 300 ... 115 200 bit/s
LCD displej	3 řádky x 16 znaků IPLC500 žlutě podsvětlený IPLC510 modře podsvětlený možnost nastavení intenzity podsvitu možnost vypínání podsvitu z aplikačního software
Tlačítka	6 podsvětlených tlačítek
RS485	
Max. délka sběrnice	1200m
Možnost připojení integrovaných zakončovacích odporů	pomocí DIL přepínače
Rozměry	viz. schéma níže
Rozměry otvoru ve dveřích rozvaděče	45(v) x 105(d) mm; možná odchylka +1 mm
Příslušenství	volitelně – FRAME – rámeček pro montáž MiniPLC do dveří rozvaděče

Svorky

COM1	port COM1 - sériová linka RS232
COM2	port COM2 - sériová linka RS232
PWR	napájení, svorky 1, 2, TE
PWR LED	zelená LED – napájení
LED1	zelená LED – uživatelsky řízená
SW1	zapnutý (poloha ON) při startu nespustí SoftPLC runtime, naběhne pouze operační systém
SW2	zapnutý (poloha ON) při startu nastaví IP na defaultní hodnoty
Ethernet	síťové rozhraní



U ss napájení nezáleží na polaritě napájecího napětí. Všechny porty jsou galvanicky oddělené (do 3000 V) od napájecí i procesorové části.

Typy a jejich vlastnosti

IPLC500	žlutě podsvětlený LCD displej 3 řádky x 16 znaků, podsvětlená tlačítka, Ethernet, COM4 I/O bus RS485
IPLC510	modře podsvětlený LCD displej 3 řádky x 16 znaků, podsvětlená tlačítka, Ethernet, COM1 RS232, COM2 RS232, COM3 I/O bus RS485, COM4 I/O bus RS485
IPLC500B	bez displeje a tlačítek, Ethernet, COM4 I/O bus RS485
IPLC510B	bez displeje a tlačítek, Ethernet, COM1 RS232, COM2 RS232, COM3 I/O bus RS485, COM4 I/O bus RS485

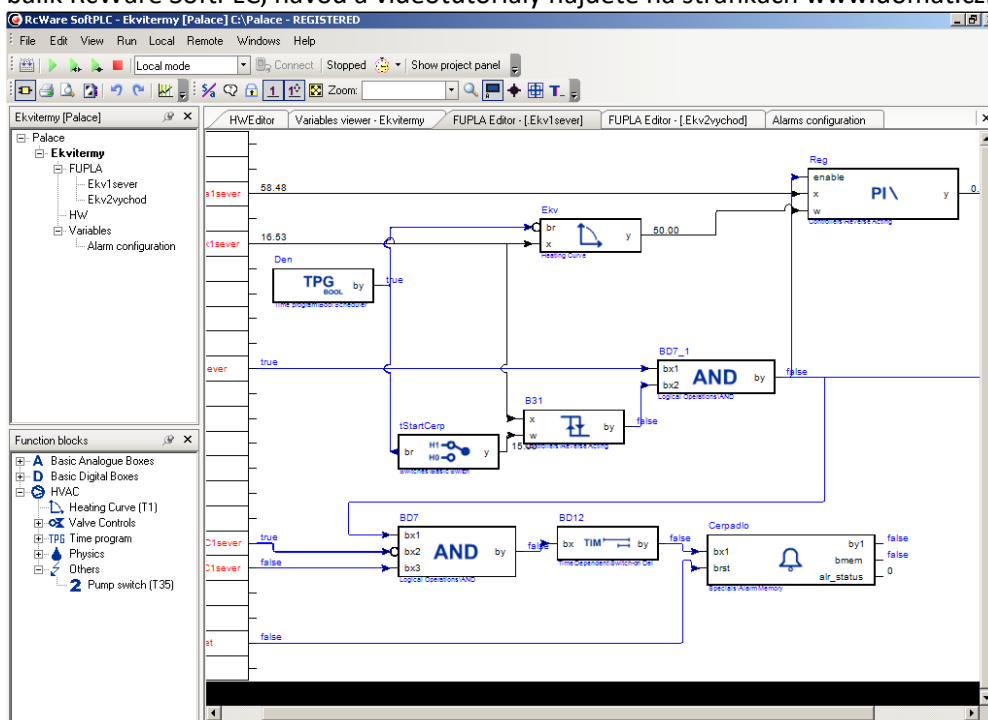
Typy IPLC510 jsou vhodné pro složitější zařízení nebo tam, kde se vyžadují integrace dalších systémů nebo sériová komunikace s jiným zařízením než s I/O moduly. Nejpoužívanější typ je IPLC510.

Programování SoftPLC IDE

Základním programovacím nástrojem je programový balík **RcWare SoftPLC IDE**, který obsahuje editor vstupů a výstupů, grafický editor funkčního schématu, kompilátor a editor menu displeje a grafického rozhraní pro externí webový server. **Podstanice řady IPLC5xx integrovaný webový server nemají**, pro webový přístup je ale možné využít služby SoftPLC WebPanel, která se spustí na jiném počítači.

Aplikační program se sestavuje z funkčních bloků, které jsou k dispozici v několika knihovnách. Knihovny obsahují obecné bloky digitální i analogové, logické funkce, matematické funkce včetně funkcí goniometrických, časové programy, alarmové bloky a speciální funkce pro použití v systémech VVK (rekuperace, rosný bod, ekvitermní křivka, průměrná teplota, střídání čerpadel atd.).

Program se do podstanic nahrává pomocí programu RcWare SoftPLC IDE. Instalační balík RcWare SoftPLC, návod a videotutoriály najdete na stránkách www.domat.cz.



RcWare SoftPLC IDE

Omezení

Počet komunikačních kanálů (na sériových linkách, Ethernetu) směrem k I/O modulům a subsystémům: není omezen

Počet spojení z klientů: není omezen. Do tohoto počtu se počítá spojení z RcWare Vision, IDE, aplikace Touchscreen, LCD menu, interní web server, spojení z ostatních stanic protokolem SoftPLC Link atd.

Komunikační drivers: jejich aktuální seznam najdete na <https://www.domat-int.com/cs/technicka-dokumentace> - Seznam podporovaných protokolů.

Nahrávání programu je možné pouze v místní síti (LAN), při požadavku na nahrávání programu přes Internet je nutné respektovat bezpečnostní pravidla, aby nedošlo k narušení bezpečnosti systému měření a regulace. Doporučujeme pro přístup k PLC použít VPN nebo podobný způsob ochrany přístupu.

Komunikace

Výchozí nastavení sítě jsou tato:

IP adresa 192.168.1.10
maska sítě 255.255.255.0
výchozí brána 192.168.1.1

SCP uživatel / heslo: root / „code“, kde defaultní heslo („code“) je napsáno na boku zařízení na štítku.

Do S/N 136558:

SCP uživatel / heslo: root / sharkXXXX, kde XXXX jsou poslední 4 číslice sériového čísla (viz štítek na boku).

Po změně adresy si novou IP adresu poznamenejte!

Po změně těchto hodnot (viz příručka RcWare MiniPLC IDE) lze podstanič přivést do

výchozího nastavení pomocí přepínače SW2: po restartu podstanice odpovídá na výchozí IP adrese a původní adresu je možné v konfiguračním souboru změnit. Hodnoty mezi regulátory navzájem je možné přenášet pomocí sítě Ethernet (sdílení venkovní teploty, signálů požadavku energie atd.).

Pomocí grafického editoru se tvoří rozhraní pro grafický přístup přes externí webový server (ten není součástí IPLC5...!) nebo aplikaci SoftPLC Touchscreen. Do obrazovek – panelů je možné vkládat texty, obrázky, zobrazované hodnoty, nastavované hodnoty a animace pro vícestavové hodnoty. Přístup je chráněn přihlašованиеm pomocí uživatelského jména a hesla. Přes grafické rozhraní je možné měnit veškeré uživatelské parametry, nastavovat časové programy, potvrzovat alarmy atd.

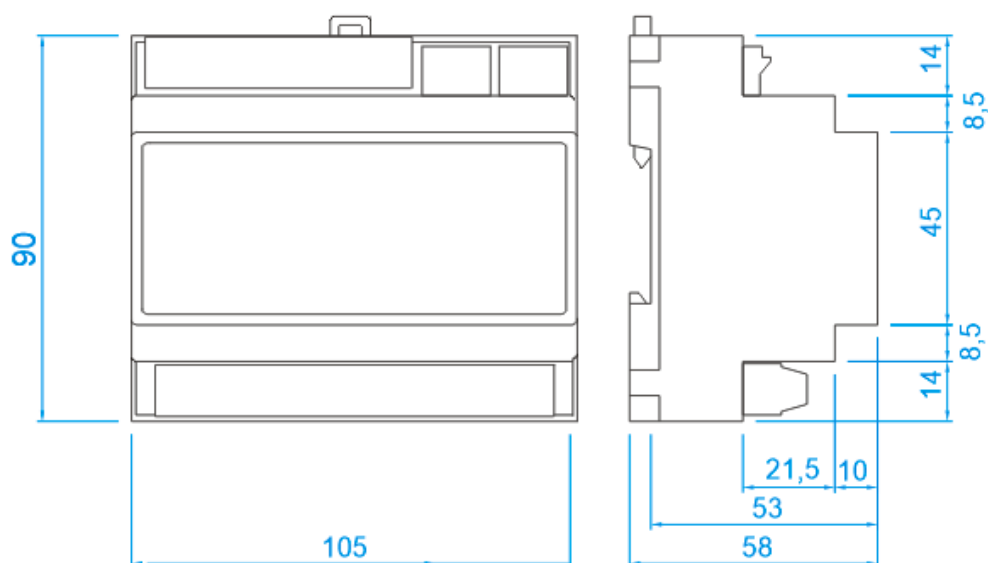
Přes rozhraní Ethernet může regulátor dále komunikovat protokolem TCP/IP na nastavitelném TCP portu (výchozí hodnota je 12345) s OPC serverem (**RcWare SoftPLC OPC server**). Server může obsloužit více regulátorů. Tak se MiniPLC snadno integruje do všech moderních systémů SCADA.

Runtime je vybaven drivery pro komunikaci s řadou systémů, např. Modbus TCP / RTU, BACnet, M-Bus, odečet měřičů podle IEC 61107 / EN 62056, komunikace podle ČSN EN 60870-5-104, Advantech, Refusol, PowerOne, Saia, Sauter 2400, Landis & Gyr a další. Aktuální seznam driverů je v dialogu pro konfiguraci kanálu ve vývojovém prostředí SoftPLC IDE.

Ostatní

Pod OS Linux je ale možné na platformě IPLC5xx spouštět i libovolný uživatelský program. Podrobnosti k osazení a adresování I/O portů a dalších periférií poskytne technická podpora Domat Control System.

Rozměry



Všechny rozměry jsou uvedeny v mm.

Upozornění

Přístroj obsahuje nedobíjitelnou baterii, která napájí systémové hodiny a zálohuje část paměti. Po skončení životnosti zařízení je vraťte výrobci nebo zlikvidujte v souladu s místními předpisy.

Bezpečnostní upozornění

Přístroj je určen pro řízení a monitoring systémů větrání, vytápění a klimatizace. Nesmí být použit pro ochranu osob před zdravotními riziky nebo smrtí, jako bezpečnostní prvek, nebo v aplikacích, kde selhání může vést ke škodám na majetku, zdraví či životním prostředí. Rizika spojená s provozováním přístroje musí být posouzena v kontextu návrhu, instalace a provozování celého řídicího systému, jehož je přístroj součástí.

**Změny ve
verzích**

04/2015 — Úprava popisu u SW1, bez změny funkčnosti

02/2016 — Doplněna část Omezení.

02/2018 — Přidáno bezpečnostní upozornění, přidána poznámka o změně hesla, změna úvodního obrázku.

03/2022 — Stylistické úpravy, doplnění info. o síťovém připojení, změna loga.